

Ver 3.0

현대적 감성의 다양한 색상과 디자인

# J-METAL

제이메탈

JINHEUNG Company [www.jinheung.co.kr](http://www.jinheung.co.kr)  
Copyright © 2022 JINHEUNG Company. All Rights Reserved.

※ 본 카탈로그의 저작권은 진흥에게 있습니다. 무단 전재와 무단 복제를 금합니다.  
※ 본 카탈로그의 색상은 인쇄용으로 실제 색상과 차이가 있을 수 있습니다.

Tel. 1644-2111 Fax. 031-8048-4878 Mail. [info@jinheung.co.kr](mailto:info@jinheung.co.kr)

마케팅 오피스	경기도 용인시 기흥구 구성로 357 용인테크노밸리 B동 1012호 (청덕동556)
이천 1공장 / 물류센터	경기도 이천시 호법면 이섭대천로 22-20 (매곡리 563)
이천 2공장 / 물류센터	경기도 이천시 호법면 덕평로 274 (매곡리 967-1)
이천 3공장	경기도 이천시 호법면 덕평로 502-22 (매곡리 276-21)
고양 공장 / 물류센터	경기도 고양시 덕양구 고양대로 1570 (성사동 296-3)

  
진흥건설주 | 주진흥인테리어 | 주진흥창호  
JINHEUNG CONSTRUCTION CO., LTD. JINHEUNG INTERNATIONAL CO., LTD. JINHEUNG WINDOW CO., LTD.

[www.j-metal.co.kr](http://www.j-metal.co.kr)



Easy,  
Fast  
Installation

# CONTENTS

## 01 ORIGINAL ZINC PRODUCT

---

07 JARDEN ZINC 자든 징크

## 02 ALUMINIUM PRODUCT

---

13 PREMIUM JAL ZINC 프리미엄 잘 징크 & 잘 징크

## 03 STEEL PRODUCT

---

21 GI-X & J-MAC 지아이엑스 & 제이맥

## 04 COPPER PRODUCT

---

41 COPPER 동판, 산화 동판

## 05 J-METAL SYSTEM

---

47 SINGLE LOCK 싱글락 시스템

49 SNAP LOCK 스냅락 시스템

51 INTER LOCK 인터락 시스템

53 ECO LOCK 에코락 시스템

55 ESTAGE 에스테지 시스템

57 JM PANEL V250 제이엠 패널 V250

59 JM PANEL V120 제이엠 패널 V120

61 JM PANEL S175 제이엠 패널 S175

63 JM PANEL CLASSIC 제이엠 패널 클래식

65 JM PANEL EUROPE 제이엠 패널 유럽

67 JM PANEL GENES 제이엠 패널 제네스

## 06 J-METAL PORTFOLIO

---

71 JARDEN ZINC 자든 징크

75 Premium JAL ZINC 프리미엄 잘 징크

81 JAL ZINC 잘 징크

89 GI-X 지아이엑스

95 J-MAC 제이맥

## 07 SUBSIDIARY MATERRIALS

---

103 SUBSIDIARY MATERRIALS 부자재

105 JH-GUTTER 진흥 물받이 시스템

109 J-METAL SILICONE 제이메탈 실리콘

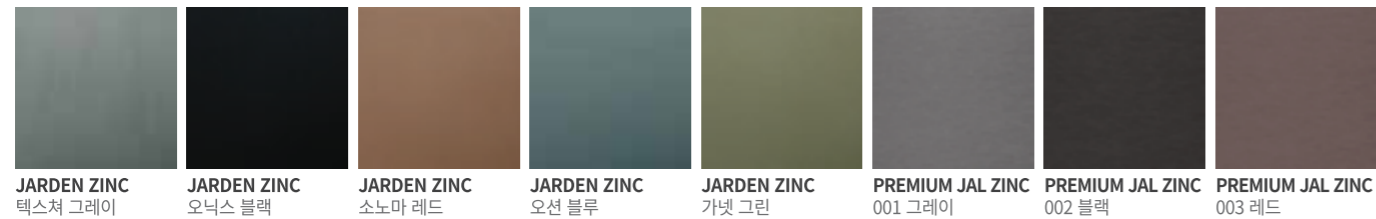
# ZINC, SOLID, METALIC, WRINKLE, STONE, WOOD, CORTEN, HERITAGE, COPPER



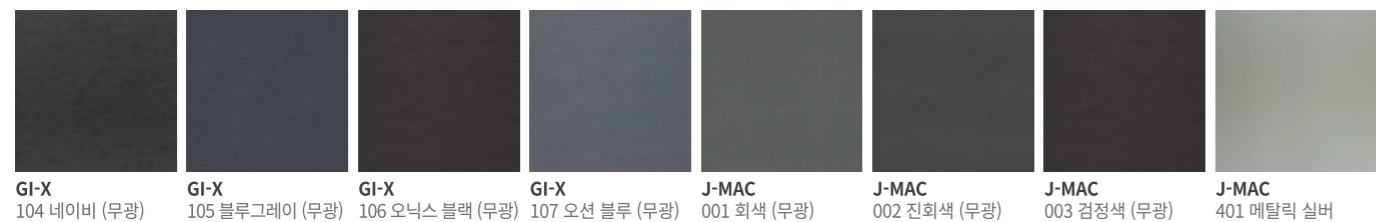
## J-METAL PATTERN GALLERY

### 제이메탈 패턴 갤러리

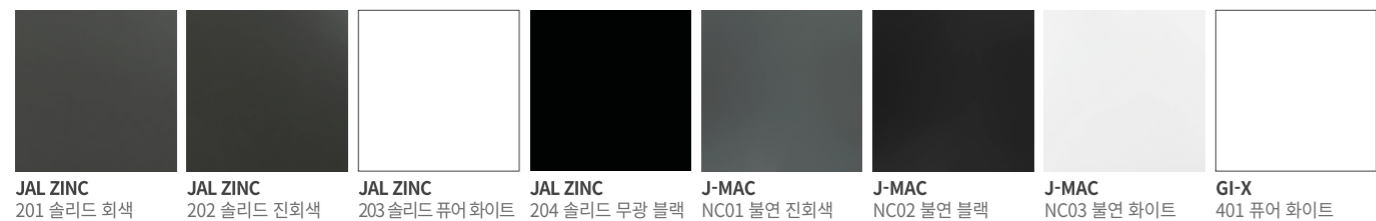
#### ZINC



#### METALIC



#### SOLID



#### WRINKLE



#### STONE

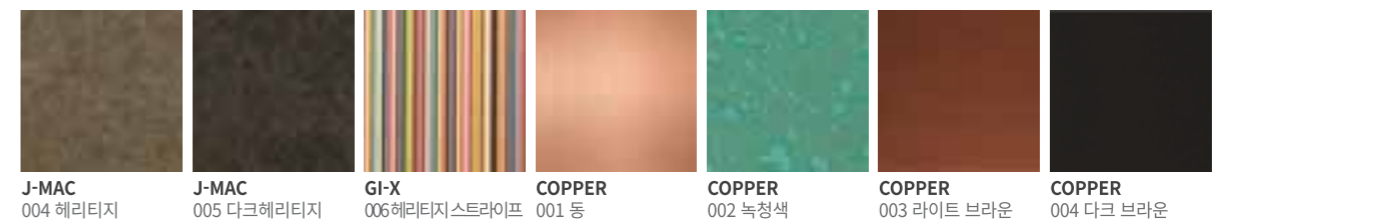


#### WOOD



#### CORTEN

#### HERITAGE



#### COPPER

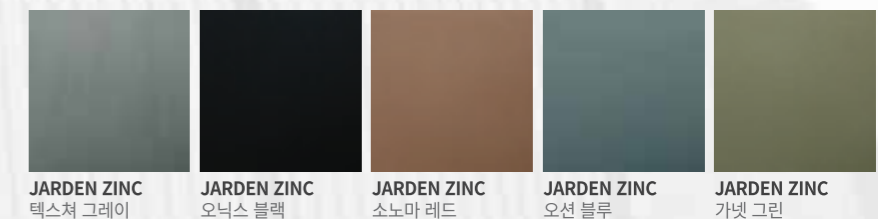


01

# ORIGINAL TITANIUM ZINC PRODUCT

## 오리지널 티타늄 징크 제품

Jarden Zinc는 미국 테네시에 본사를 두고 있는 JARDEN 그룹에서 생산하고 있습니다.  
순도 99.995%의 순 수한 아연에 소량의 티타늄과 구리가 합금된 제품으로 유럽표준규격 EN 988의 요구 조건에 상향하는  
고품질의 제품을 엄격한 품질 관리를 통해 생산됩니다.

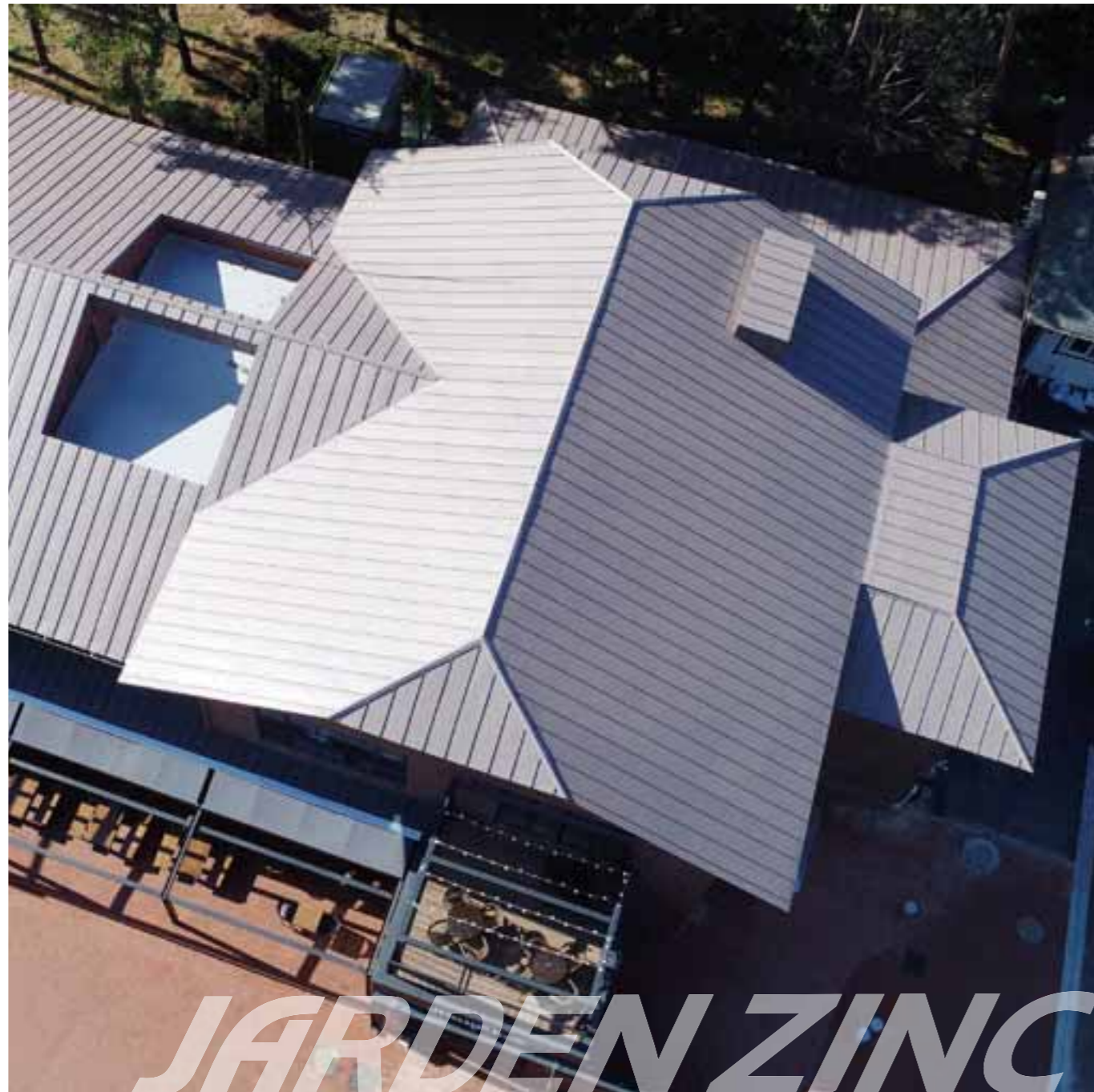


오리지널 티타늄 징크 **ZINC**

# JARDEN ZINC

자든 징크

Jarden Zinc는 미국 테네시에 본사를 두고 있는 JARDEN 그룹에서 생산하고 있습니다. 순도 99.995%의 순수한 아연에 소량의 티타늄과 구리가 합금된 제품으로 유럽표준규격 EN 988의 요구 조건에 상향하는 고품질의 제품을 엄격한 품질 관리를 통해 생산됩니다.



## JARDEN ZINC PRODUCT FEATURE

자든 징크 제품 특징



### 환경친화적

건축용으로 사용된 징크는 100% 재활용이 가능한 자연친화적 재료로, 징크로 시공 된 건축물에서 방출되는 오염은 자연적으로 발생하는 오염물의 1% 미만으로 환경 및 인체에 무해합니다.



### 국제표준규격 인증 제품

자든징크는 EN988의 요구조건을 상향하는 고품질의 제품을 생산 하며, 품질시스템은 제품마다 일관된 고품질을 보장하는 ISO9002의 인증을 받았습니다.



### 뛰어난 내구성, 내부식성

표면에 형성된 산화보호층(Patina)은 오래 지속되는 내구성을 갖는 부식 방지 표면층을 형성하여 내부를 보호합니다. 지붕의 경우 80~100년, 벽체의 경우 200년의 수명을 가집니다.



### 표면특수처리

자든징크는 Texturematte라고 하는 특수표면처리를 통해 표면을 보호합니다. 또한 스크래치나 흠이 자연스럽게 자가 치유되어 지속적인 유지 관리에 대한 필요성을 최소화 합니다.



### 다양한 디자인 적용/우수한 시공성

뛰어난 내구성 및 강도에도 불구하고 유연성 및 복원성이 뛰어나 절단, 절곡 및 접합이 용이합니다. 특히 자유곡면 등 부정형의 선을 구현하는데 아주 적합합니다.



### 수려한 색상과 질

자연의 색인 푸른 회색계가 도는 금속 특유의 색상이 아름답고 자연스러운 질감을 연출하여 다양한 건축 자재 및 주변의 경관과 조화를 이룹니다.

## JARDEN ZINC PRODUCT SPECIFICATION

자든 징크 제품 사양 및 규격

### Jarden Zinc 제품사양

인장강도 Tensile Strength	150N/mm <sup>2</sup> (Min.)
항복강도 Yield Strength	100N/mm <sup>2</sup> (Min.)
신장율 Elongation Rate	35%(Min.)
180° 밴딩 테스트 180° Bend Test	No Cracks on Fold
밀도 Density	7.18g/cm <sup>3</sup>
열전도율 Thermal Conductivity	100W/mK
용해점 Melting Point	418°C
재결정 한계점 Recrystallisation Limit	>300°C
열팽창계수 Thermal Expansion Coefficient	0.22mm/m°C

### Jarden Zinc 공급규격

표준넓이 Standard dimension	400 ~ 1,000 mm
두께 Sheet thickness	0.4 ~ 3.0 T



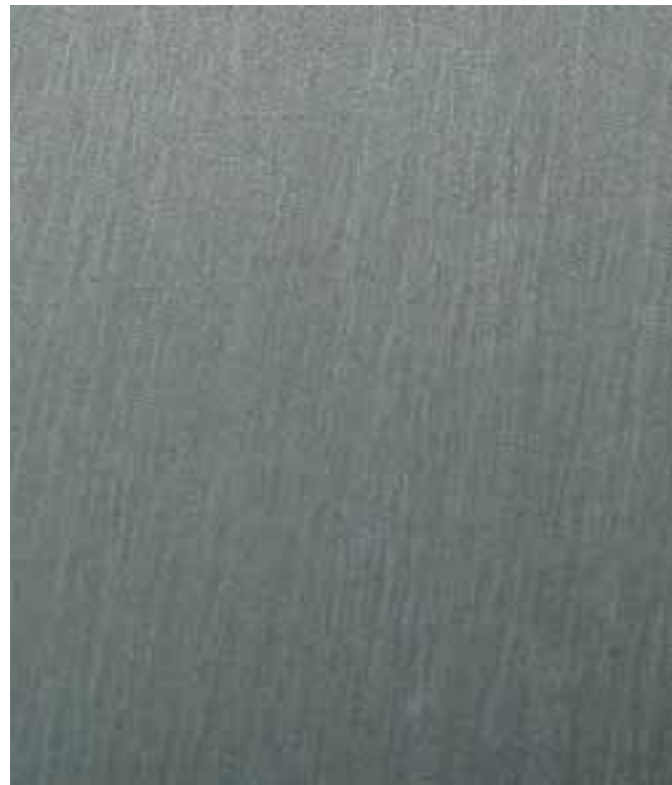
### ISO 인증서

자든징크는 ISO 9001:2008 인증을 획득했습니다.

# ORIGINAL TITANIUM ZINC

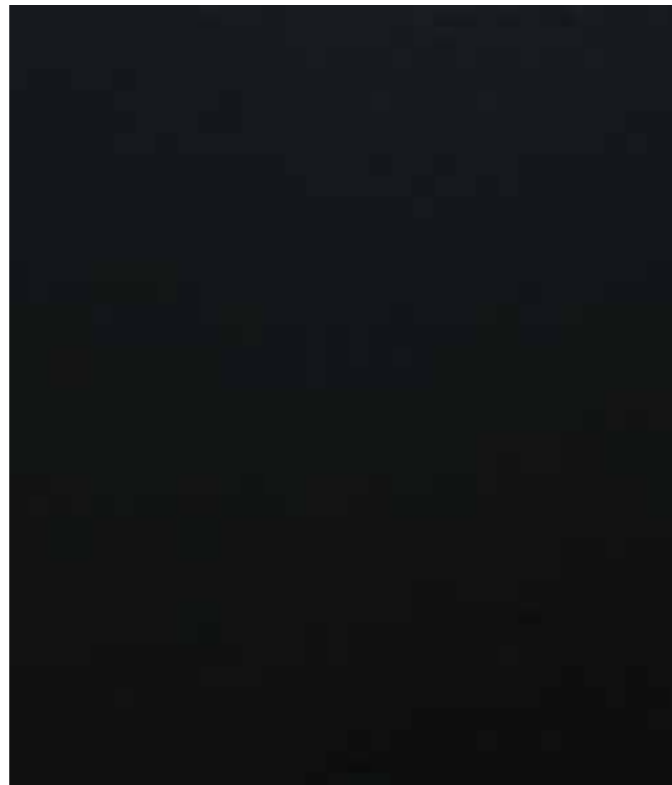
# J. METAL

## JARDEN ZINC COLOR



JARDEN ZINC  
TEXTURE GREY 텍스처 그레이 (0.7 T)

ZINC



JARDEN ZINC  
ONYX BLACK 오닉스 블랙 (0.7 T)

ZINC



JARDEN ZINC  
SONOMA RED 소노마 레드 (0.7 T)

ZINC



JARDEN ZINC  
OCEAN BLUE 오션 블루 (0.7 T)

ZINC



JARDEN ZINC  
GANNETT GREEN 가넷 그린 (0.7 T)

ZINC



02

# ALUMINIUM PRODUCT

## 알루미늄 제품

불소(PVDF) 무광 프린트 알루미늄, 프리미엄 잘징크는 우아한 패턴과 다양한 질감이 표현된 프린트 알루미늄 시트입니다. 이는 가볍고 부식 방지 성능이 뛰어나 건축물 외장재 및 지붕재로 최상의 제품입니다. 제품의 품질을 30년간 보증(링클 20년 보증)하며, 알루미늄의 비중은 철의 약 1/3 정도로 소성가공이 쉽고, 설계자의 다양한 의도 등을 건축물에 표현할 수 있습니다.



무광 불소(PVDF) 알루미늄 ALUMINUM

# PREMIUM JAL ZINC

프리미엄 잘 징크 & 잘 징크

불소(PVDF) 무광 프린트 알루미늄, 프리미엄 잘징크는 우아한 패턴과 다양한 질감이 표현된 프린트 알루미늄 시트입니다.

이는 가볍고 부식 방지 성능이 뛰어나 건축물 외장재 및 지붕재로 최상의 제품입니다. 제품의 품질을 30년간 보증하며, 알루미늄의 비중은 철의 약 1/3 정도로 소성가공이 쉽고, 설계자의 다양한 의도 등을 건축물에 표현할 수 있습니다.



## PREMIUM JAL ZINC PRODUCT FEATURE

프리미엄 잘 징크 제품 특징



### 우수한 내구성 / 내후성 / 내식성

불소수지 도료를 사용하여 열에 대한 안전성과 함께 비, 자외선, 적외선, 눈 등의 외부 대기조건 등에 강합니다. 또한, 부식방지 성능이 뛰어나 해안지대 및 공업지역 등에 변색이나 균열이 없이 미려한 건축물의 외관을 구현할 수 있습니다.



### 30년 보증(링클 20년 보증)

슈퍼 불소수지의 적용으로 일반 프린트와 동일한 다양한 무늬를 30년 보증 (링클 20년 보증)하는 슈퍼 불소수지 알루미늄 시트입니다.



### 아름다운 광택과 질감

다양하고 세련된 질감의 패턴들은 기존의 단조로운 건물 외장에 디자인적 완성도를 업그레이드 합니다.

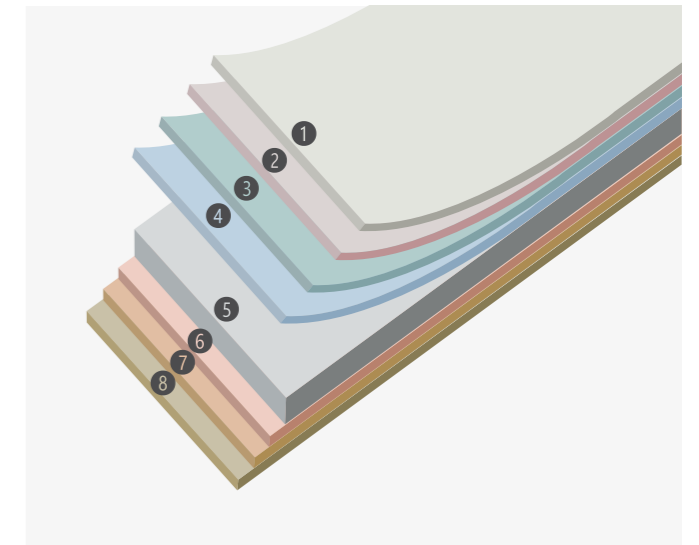


### 우수한 가공성

알루미늄의 비중은 철의 약 1/3 정도로 소성가공이 쉽고, 설계자의 다양한 의도 등을 건축물에 표현할 수 있습니다.

### 불소수지(PVDF) 프린트 알루미늄 시트

- 1 클리어 도장층 Top(finish) Clear Coating
- 2 인쇄층 Ink Printing
- 3 베이스 도장층 Base Coating
- 4 프라이머 도장층 Primer Coating
- 5 화성처리층 Chromate Coating
- 6 알루미늄 (Aluminium)
- 7 화성처리층 Chromate Coating
- 8 이면 방청 처리층 (Epoxy, Polyester)



## PREMIUM JAL ZINC PRODUCT SPECIFICATION

프리미엄 잘 징크 제품 사양 및 규격

### Aluminium Sheet 공급규격

두께 Thickness	폭 Width	무게 Weight of Strips	면적 Area of Strips
0.5 mm	300 ~ 1,200 mm	500 ~ 1,000 Kg	685 m <sup>2</sup> /ton
0.7 mm			490 m <sup>2</sup> /ton
0.8 mm			429 m <sup>2</sup> /ton
1.0 mm			343 m <sup>2</sup> /ton

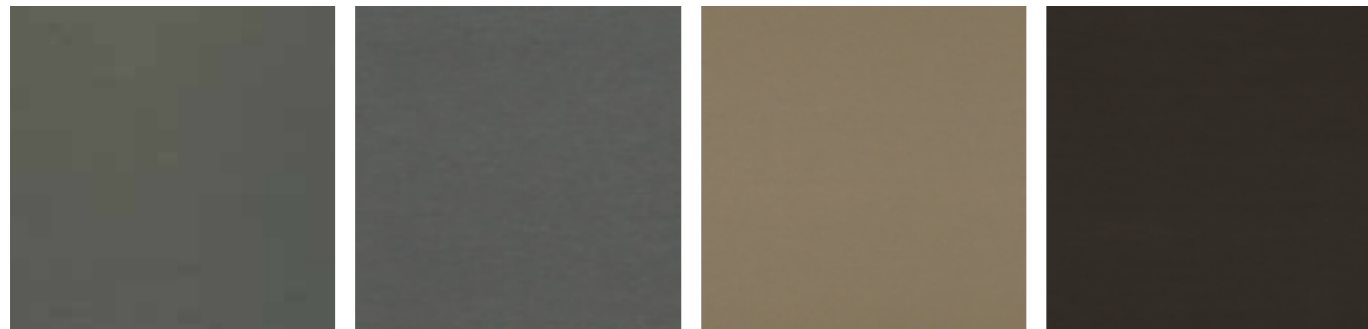
ZINC, SOLID,  
WIRNKLE, STONE

J. METAL

## ZINC COLOR

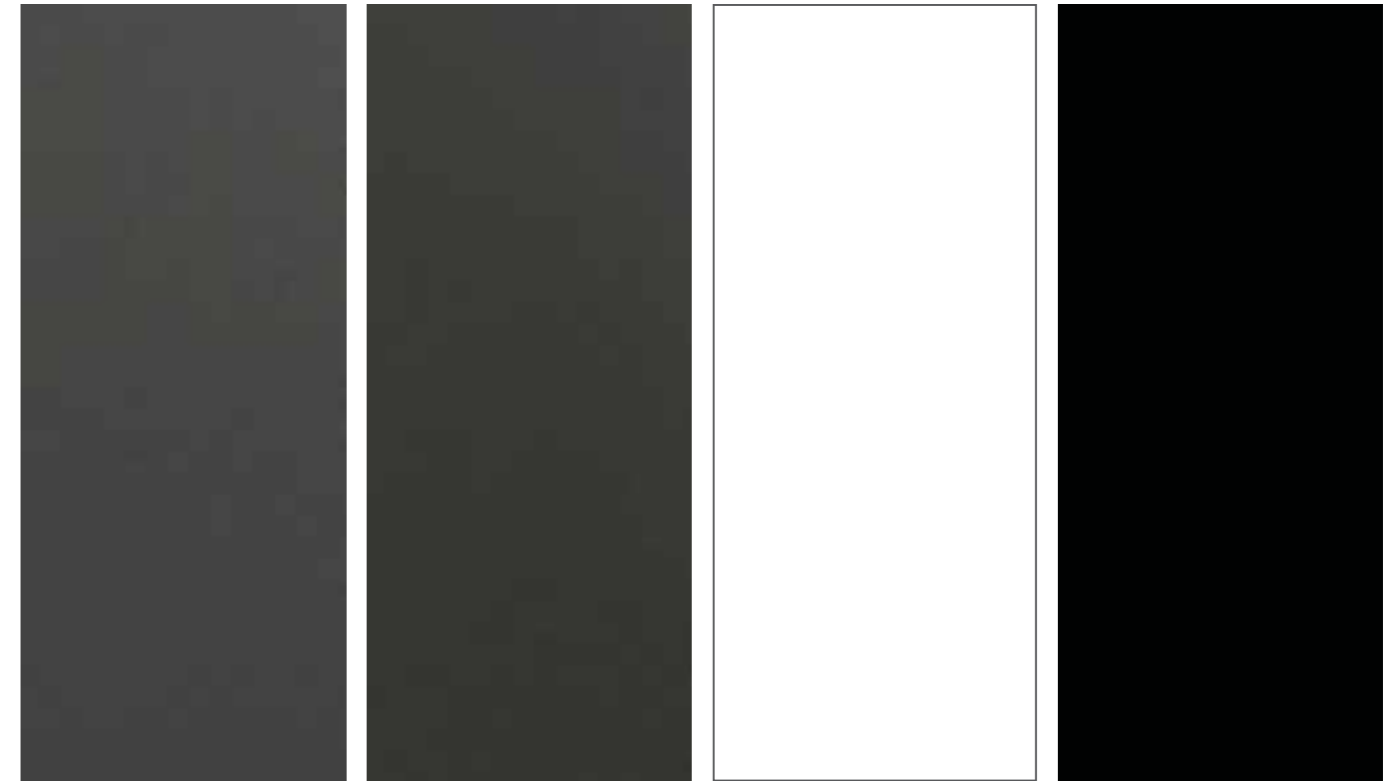


PREMIUM JAL ZINC AL 001 그레이 (0.5 T / 0.7 T) PREMIUM JAL ZINC AL 002 블랙 (0.5 T / 0.7 T) PREMIUM JAL ZINC AL 003 레드 (0.5 T / 0.7 T) PREMIUM JAL ZINC AL 004 블루 (0.5 T / 0.7 T)



PREMIUM JAL ZINC AL 005 그린 (0.5 T / 0.7 T) PREMIUM JAL ZINC AL 006 진회색 (0.5 T / 0.7 T) PREMIUM JAL ZINC AL 007 황금색 (0.7 T) PREMIUM JAL ZINC AL 008 브라운 (0.5 T / 0.7 T)

## SOLID COLOR



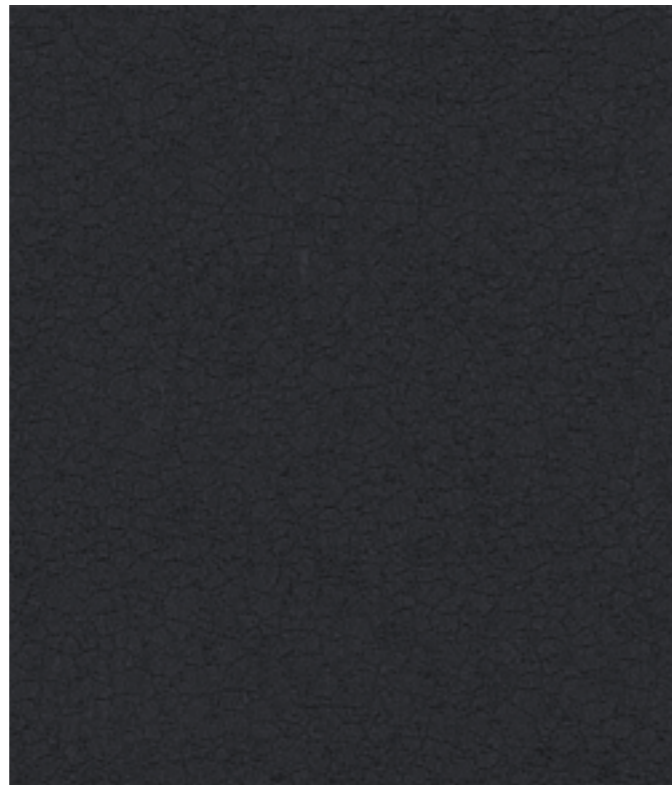
JAL ZINC AL 201 솔리드 회색 (0.5 T / 0.7 T) JAL ZINC AL 202 솔리드 진회색 (0.5 T / 0.7 T) JAL ZINC AL 203 솔리드 퓨어 화이트 (0.7 T) JAL ZINC AL 204 솔리드 무광 블랙 (0.7 T)

ZINC, SOLID,  
WRINKLE, STONE

J. METAL

## WRINKLE COLOR

## STONE COLOR



JAL ZINC  
301 링클 검정색 (0.7T)

AL

JAL ZINC  
302 링클 진회색 (0.7T)

AL



JAL ZINC  
401 슬레이트 회색 (0.7T)

AL

JAL ZINC  
402 슬레이트 밤색 (0.7T)

AL

# 03

## STEEL PRODUCT 강판 제품

알루미늄과 아연, 마그네슘을 합금하여 철판에 용융도금한 제품으로, 고내식성을 요구하는 모든 용도에 적합하게 설계되었습니다.  
또한 표면 외관이 매우 미려하여 건축물의 심미적 기능을 우수하게 표현할 뿐 아니라, 기능적으로 내식성이 기존 GI 대비 5~7배 향상된 제품으로 건축물을 아름답게 유지할 수 있습니다.



고내식, 고내후성 무광 프린트 강판 **STEEL**

# GI-X & J-MAC

지아이엑스 & 제이맥

GI-X와 J-MAC은 알루미늄과 아연, 마그네슘을 합금하여 철판에 용융도금한 제품으로, 고내식성을 요구하는 모든 용도에 적합하게 설계되었습니다. 또한 표면 외관이 매우 미려하여 건축물의 심미적 기능을 우수하게 표현할 뿐 아니라, 마그네슘과 알루미늄 합금으로 기존 아연도금강판 대비 내부식성이 크게 향상되었으며 기능적으로 내식성이 기존 GI 대비 5~7배 향상된 제품으로 건축물을 아름답게 유지할 수 있습니다.



## PRODUCT FEATURE

제품 특징



### 다양한 광택과 질감

철 본연의 물성과 함께 다양하고 세련된 질감의 패턴들을 적용한 고품격 건축자재로 새로운 건축문화의 미학을 제시합니다.



### 우수한 내식성 / 내후성

GI-X는 합금화된 마그네슘과 알루미늄의 효과로 인해 도금표면은 물론 여러 상황에서 발생하는 스크래치 부위와 전단면에서도 아연의 희생부식방식을 안정된 상태에서 유지 시키며, 우수한 내식성을 발휘합니다.



### 우수한 가공성

GI-X는 롤포밍, 프레스, 용접 등 다양한 가공 시 GI 대비 월등한 성능을 발휘합니다. 기존 GI로 설계된 가공 및 조립 작업환경에 바로 적용이 가능합니다.

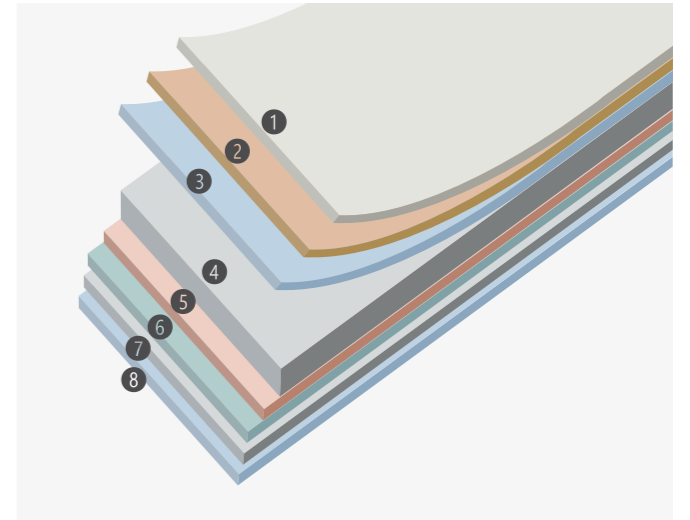


### 우수한 경제성

타 판금재에 비해 저렴하며, 시공 후 먼지나 오염물질 등에 강하여 유지, 보수 등에 유리합니다. 고급 수입자재 대비 탁월한 원가절감가능한 건축물 내, 외장재입니다. (징크, 동, 부식강판 등)

### 고내식, 고내후성 합금도금강판

- 1 제품특성 및 광택, 질감 부여 Clear Coating
- 2 하도 Primer Coating
- 3 전처리 Chromate Coating
- 4 고내식 합금도금층 (J-MAC)
- 5 전처리 Chromate Coating
- 6 기능성 도료 (Epoxy, Pilyester)
- 7 표면 이물질 제거, 내식성, 밀착성 Pretreatment
- 8 부착성 및 제품보호 Service Coating



## PRODUCT SPECIFICATION

제품 사양 및 규격

### 공급규격

두께 Thickness	폭 Width	무게 Weight of Strips	면적 Area of Strips
0.4 mm	300 ~ 1,200 mm	1 ~ 4 ton	308 m <sup>2</sup> /ton
0.5 mm			247 m <sup>2</sup> /ton
0.6 mm			

# GI-X PRODUCT FEATURE

## 지아이엑스 제품 특징

### GI-X 도금층 구조

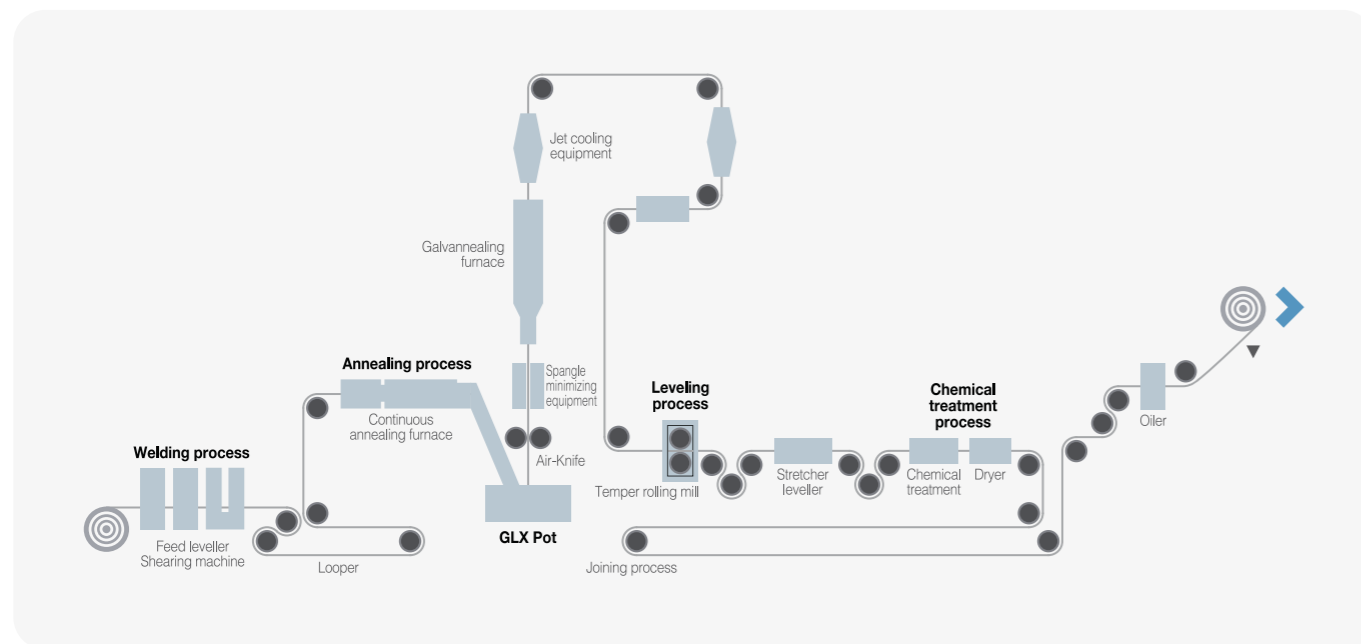
마그네슘이 포함된 도금층은 아연의 희생방식 반응간에 매우 높은 안정성을 가지는 시몬클라이트 생성을 촉진시킵니다. 이러한 안정적인 시몬클라이트가 도금 표면에 얇은 피막처럼 형성되어 알루미늄, 아연 합금 도금층의 부식반응을 현저히 지연시킵니다.

· GIX 전단면 도금층 구성도

· 각 성분 확대 이미지

[Zn] [Al] [Si] [Mg]

### GI-X 도금층 생산과정



### 평판 염수분무 시험결과 \*후처리재 미적용 무처리 제품

GI-X는 기존 아연도금강판 보다 5~7배 우수한 평판부 내식성을 나타냅니다.

구 분	Start	100 hr	500 hr	1,000 hr	1,500 hr	2,000 hr	3,000 hr	5,000 hr
GI								
GI-X								

도금 부착량 120g/m<sup>2</sup>

### 자가 치유 활성화 메커니즘 (Self-sealing Activate Mechanism)

자가 치유 활성화 메커니즘으로 인해 절단면과 스크래치 부위에서 소지철의 부식을 방지합니다. 이는 GI-X에 첨가된 마그네슘(MgZn2)이 표면에 화합물을 형성하여 우수한 내식성을 발휘하는 것입니다.



#### KS 인증서

GI-X는 KSD 3030 인증을 취득하였습니다.



#### Warranty 워런티

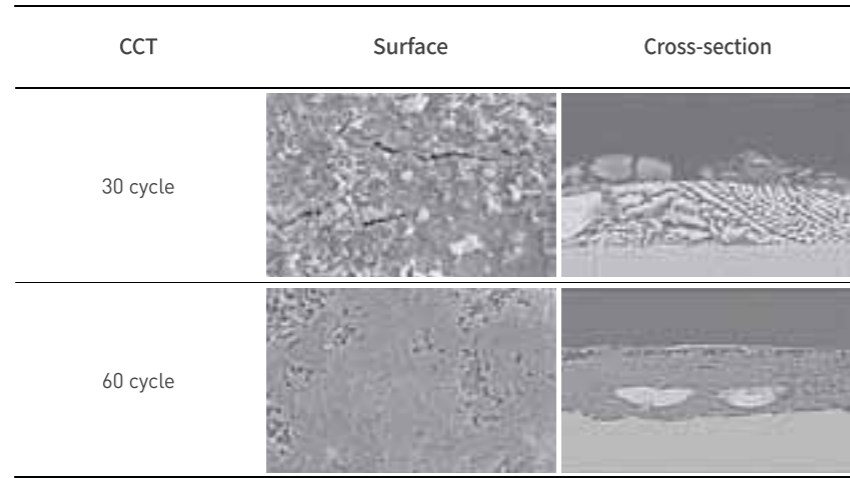
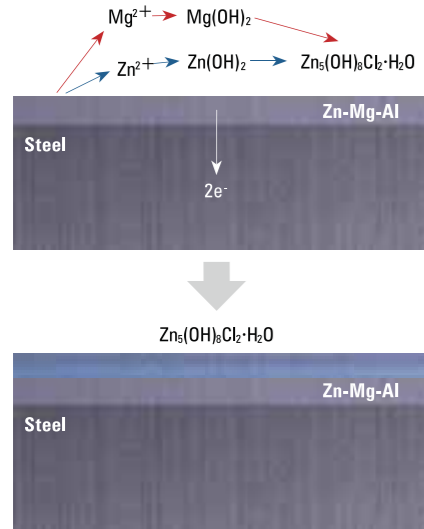
GI-X는 제품의 품질을 25년간 보증 합니다. (링클 15년 보증)

# J-MAC PRODUCT FEATURE

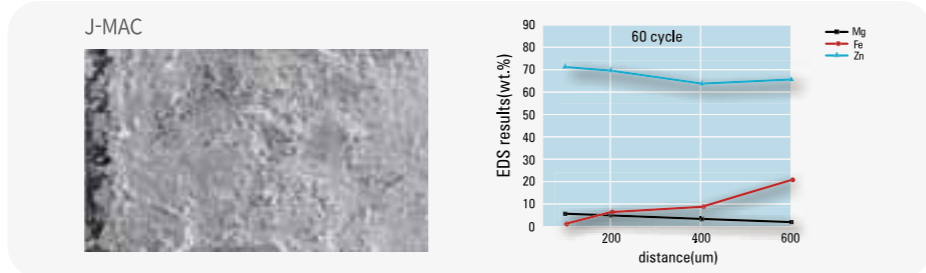
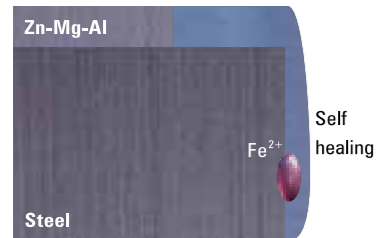
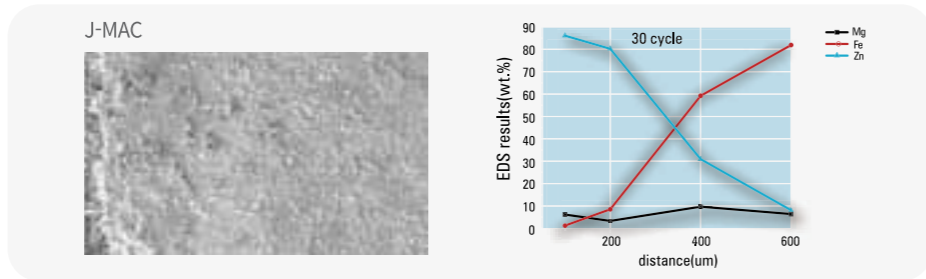
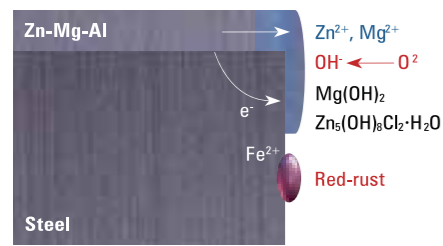
## 제이맥 제품 특징

### 우수한 J-MAC의 내식성

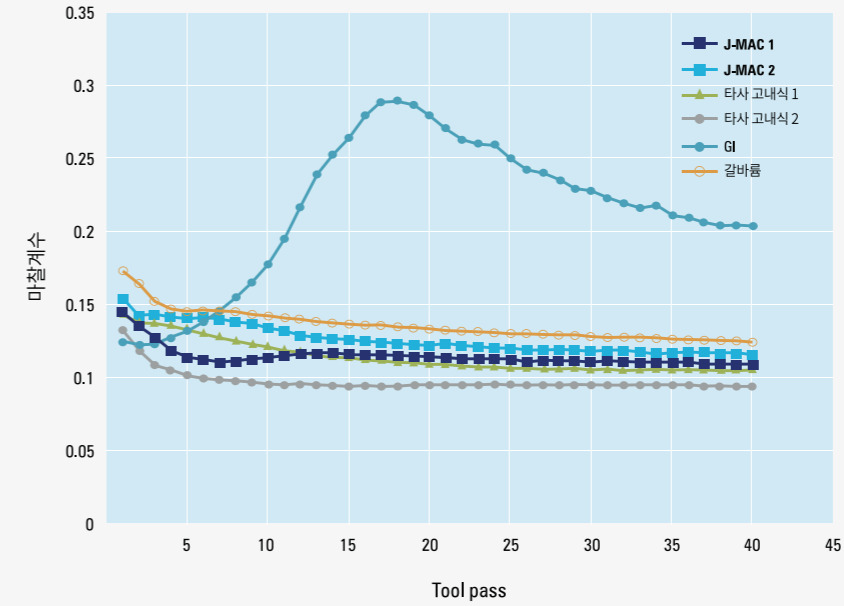
도금층 중의 마그네슘(Mg)은 매우 안정한 상태의 치밀한 부식생성물인 시몬클라이트(simonkolleite,  $Zn_5(OH)_8Cl_2 \cdot H_2O$ )의 형성을 촉진시킵니다. 이 부식생성물이 도금층 표면에 마치 Film처럼 형성, 유지되어 소지 철판이 부식되는 것을 방지하는 역할을 하게 됩니다.



또한, 절단면 발생시 상부 도금층이 용해되어 단면을 피복하게 되고 안정적인 부식생성물의 성장을 촉진시키게 됩니다. 그러나 이미 노출된 소지 철판에는 적청이 발생하게 됩니다. 이후 절단면에 부식생성물 Film으로 피복이 되면 단면부의 부식을 방지하는 역할을 합니다.



### J-MAC의 Galling성, 내스크래치성

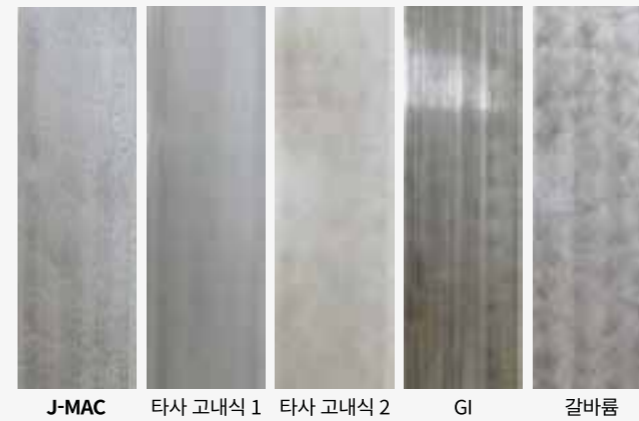


■ Tool pass량 증가에 따른 마찰계수 변화

PosMAC은 GI 대비 도금층 경도가 높아 Galling성, 내스크래치성이 매우 우수합니다. 따라서 고객사에서 Press시에 GI 대비 금형의 오염을 현저히 줄일 수 있습니다.

도금층 경도

- J-MAC : Hv 110 ~ 130
- GI : Hv 60 ~ 80
- 갈바륨 : Hv 80 ~ 100



■ 마찰 테스트 후 외관

실험조건

- 목표 하중 : 333.3 kgf, 압력 : 3.736 MPa
- 실험 설정 : 이동거리 200mm, 이동속도 20mm/sec
- 마찰평균구간 : 시작거리 30mm, 종료거리 170mm
- P-DBH 세정유 도포

### 아연도금강판·갈바륨과의 평판부 내식성 비교

제이맥은 아연도금강판 보다 5-10배 이상 우수한 평판부 내식성을 나타내며, 갈바륨 대비 동등 이상의 우수한 평판부 내식성을 나타냅니다.

구분	J-MAC (g/㎡, 단면)		아연도금강판 (g/㎡, 단면)		갈바륨 (g/㎡, 단면)
	50	90	50	60	50
14hr					
576hr					
1,008hr			-	-	

# J-MAC WOOD PRODUCT FEATURE

## 제이맥 우드 제품 특징

J-MAC 우드 제품은 기존 컬러강판의 단일 색상에서 벗어나 다양하고 독창적인 디자인과 질감을 부여할 수 있으며, 나무결 모양대로 입체감을 형성하는 고급 프린트 제품입니다.

### FP(Foamed Pattern)

FP 제품은 특수 잉크를 사용하여 오븐 통과 시 잉크 내에 있는 가스가 팽창되면서 패턴 모양대로 입체감을 형성하는 고급 프린트 제품입니다.



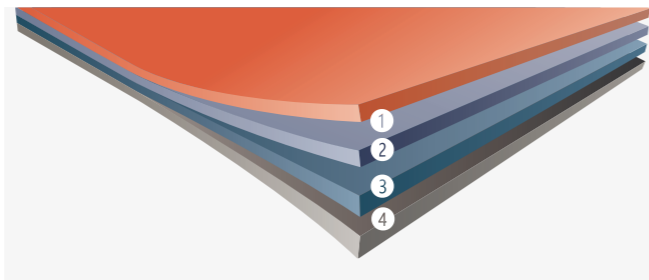
# J-MAC NON-COMBUSTIBLE PRODUCT FEATURE

## 제이맥 불연강판 제품 특징

고온에서 발화하지 않으며 연기 및 유해가스 발생이 적은 특성을 갖고 있는 J-MAC 불연컬러 강판은 내식성 및 내후성 기준 10년 이상 보증이 가능하고, 가공성 및 내스크래치성이 우수한 건축 내외장재에 적합한 제품입니다.

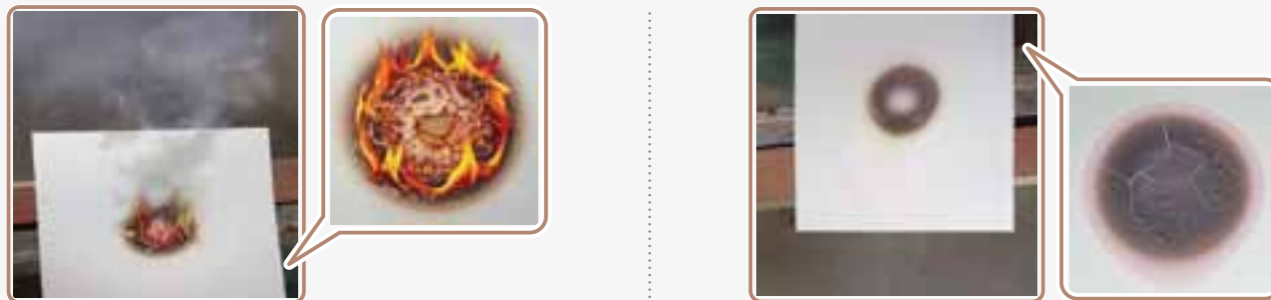
### 불연 컬러강판

- ① 세라믹 TOP COAT(7μm)
- ② 고내열 Primer Coat(3μm)
- ③ 전처리 Pretreatment(Cr)
- ④ Base Metal(0.4 ~ 1.6t)



### 일반 컬러강판 대비 물성 비교

일반 컬러강판 대비 불연 컬러 강판은 인체 유해 가스, 도막끓음 및 가라짐으로 인한 유해물질 분출이 확연히 적습니다.



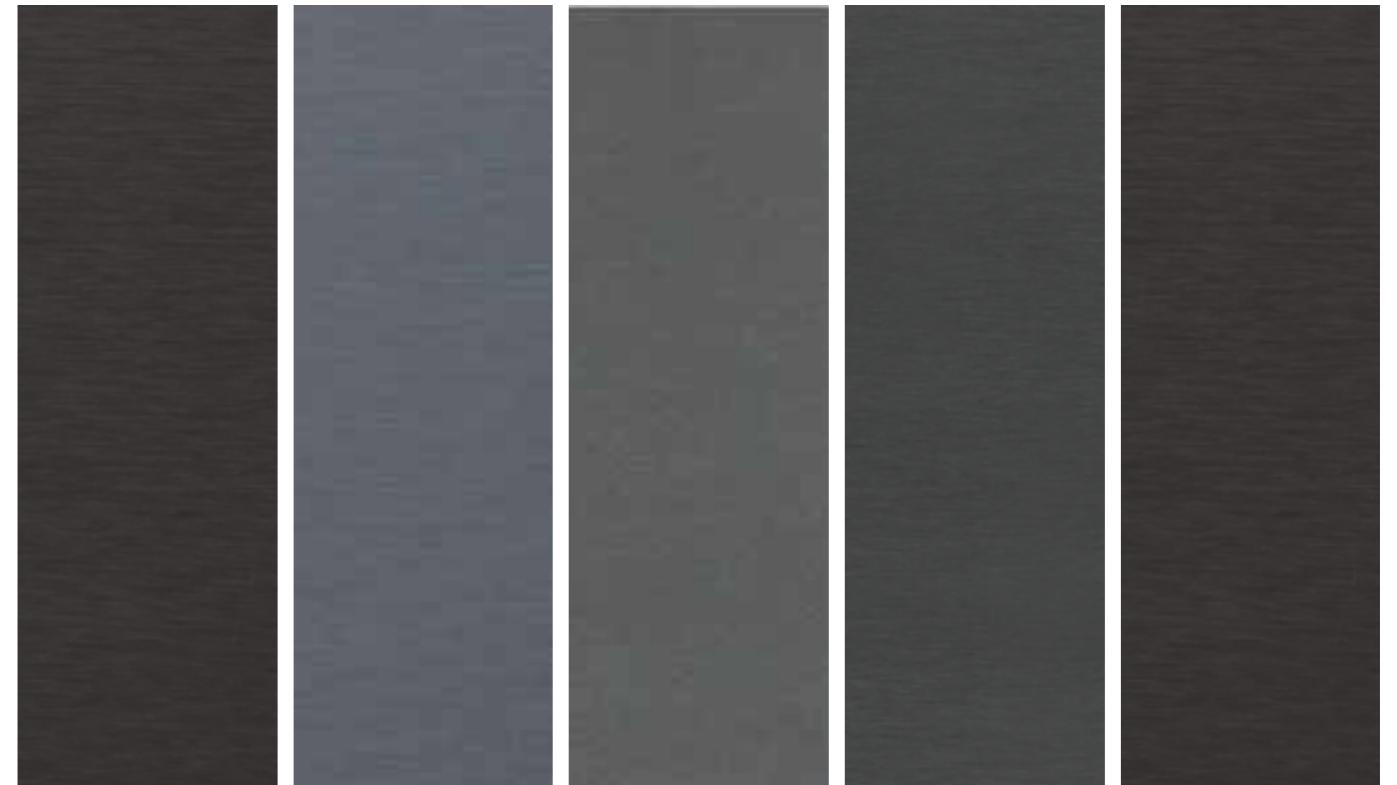
ZINC, METALIC, SOLID,  
STONE, WRINKLE, WOOD,  
CORTEN, HERITAGE

J. METAL

## ZINC COLOR



GI-X STEEL GI-X STEEL GI-X STEEL GI-X STEEL GI-X STEEL  
 101 진회색 (무광) (0.4T/0.5T) 102 검정색 (무광) (0.4T/0.5T) 103 브론즈 (무광) (0.4T/0.5T) 104 네이비 (무광) (0.4T/0.5T) 105 블루그레이 (무광) (0.4T/0.5T/0.6)



GI-X STEEL GI-X STEEL J-MAC STEEL J-MAC STEEL J-MAC STEEL  
 106 옉닉스 블랙 (무광) (0.6T) 107 오션 블루 (무광) (0.6T) 001 회색 (무광) (0.4T/0.5T) 002 진회색 (무광) (0.4T/0.5T) 003 검정색 (무광) (0.4T/0.5T)

ZINC, METALIC, SOLID,  
STONE, WRINKLE, WOOD,  
CORTEN, HERITAGE

J. METAL

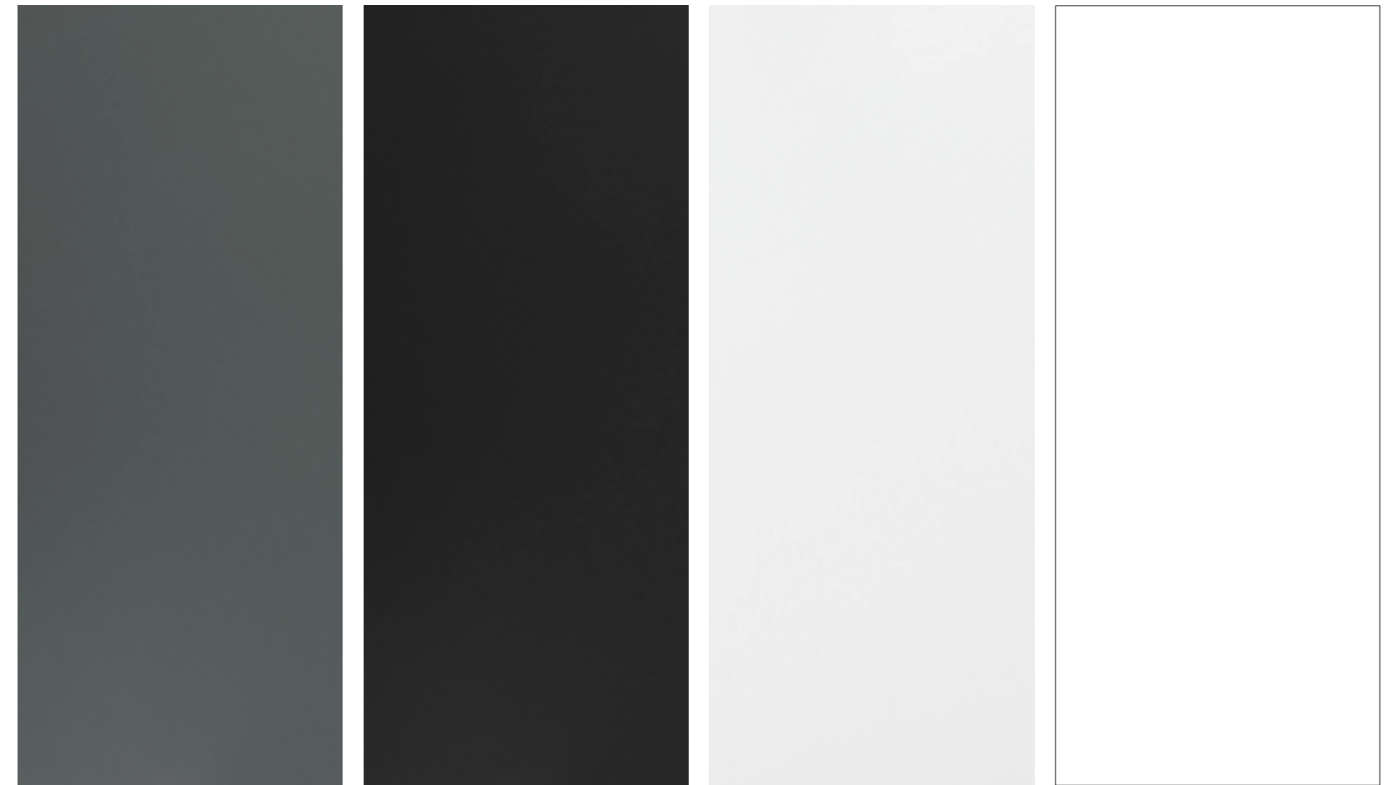
## METALIC COLOR



J-MAC  
401 메탈릭 실버 (0.5T)

STEEL

## SOLID COLOR



J-MAC  
NC01 불연 진회색 (0.6T)

STEEL

J-MAC  
NC02 불연 블랙 (0.6T)

STEEL

J-MAC  
NC03 불연 화이트 (0.6T)

STEEL

GI-X  
401 퓨어 화이트 (0.5T)

STEEL

ZINC, METALIC, SOLID,  
STONE, WRINKLE, WOOD,  
CORTEN, HERITAGE

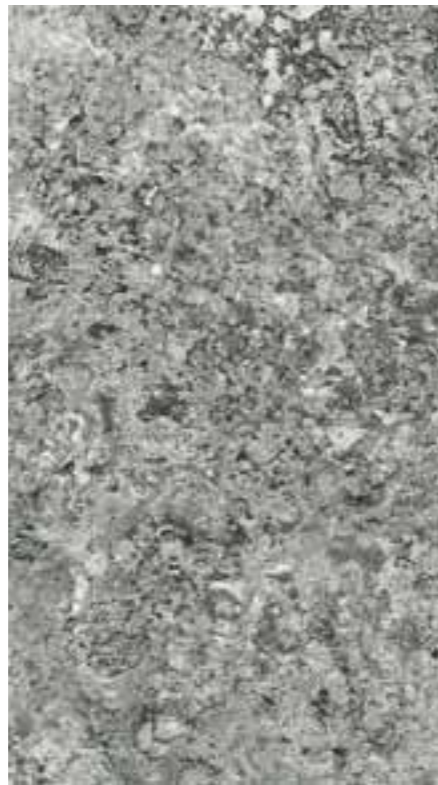
J. METAL

## STONE COLOR



GI-X  
S01 마블 스톤 블루

STEEL



GI-X  
S02 마블 스톤 그레이

STEEL



GI-X  
S03 라임 스톤 그레이

STEEL



GI-X  
S04 라임 스톤 블랙

STEEL



J-MAC  
S05 샌드 스톤 그레이

STEEL



J-MAC  
S06 샌드 스톤 블랙

STEEL

ZINC, METALIC, SOLID,  
STONE, WRINKLE, WOOD,  
CORTEN, HERITAGE

J. METAL

## WRINKLE COLOR



GI-X STEEL GI-X STEEL GI-X STEEL GI-X STEEL  
 301 링클 회색 (0.35 T / 0.45 T / 0.5 T) 302 링클 검정색 (0.35 T / 0.45 T / 0.5 T) 303 링클 와인색 (0.35 T / 0.45 T / 0.5 T) 304 링클 진회색 (0.35 T / 0.45 T / 0.5 T)

## CORTEN COLOR



GI-X STEEL GI-X STEEL GI-X STEEL GI-X STEEL  
 201 부식 밤색 (0.4 T / 0.5 T) 202 부식 녹색 (0.4 T / 0.5 T) 203 부식 검정색 (0.4 T / 0.5 T) 204 부식 코르텐 (0.4 T / 0.5 T)

ZINC, METALIC, SOLID,  
STONE, WRINKLE, WOOD,  
CORTEN, HERITAGE

J. METAL

## WOOD COLOR



J-MAC STEEL W01 내추럴 우드 (0.5 T / 0.6 T) J-MAC STEEL W02 레드브라운 우드 (0.6 T) J-MAC STEEL W03 다크브라운 우드 (0.6 T) J-MAC STEEL W04 콘크리트 우드 (0.6 T)

## HERITAGE COLOR



J-MAC STEEL 004 헤리티지 (0.5 T) J-MAC STEEL 005 다크헤리티지 (0.5 T) J-MAC STEEL 006 헤리티지 브러쉬 브라운 (0.5 T) GI-X STEEL 007 헤리티지 스트라이프 (0.5 T)

# 04

## COPPER PRODUCT 동판 제품

건축자재로 사용되는 동판은 내식성과 내후성이 강하고 안정된 재료로 가공과 시공이 간편하며, 수명이 반영구적이어서 건축물의 지붕 및 외장재로 널리 사용되고 있습니다.



# COPPER

## 동판, 산화 동판

건축자재로 사용되는 동판은 내식성과 내후성이 강하고 안정된 재료로 가공과 시공이 간편하며, 수명이 반영구적이어서 건축물의 지붕 및 외장재로 널리 사용되고 있습니다.



## COPPER PRODUCT FEATURE

### 동판 제품 특징



#### 우수한 심미성

동판은 빛의 산란에 의한 미려한 색상과 광택을 가지며, 시간의 경과에 따라 색상의 변화가 이루어지는 재료입니다.



#### 우수한 내식성·내후성

동판은 내식성, 내후성, 부식 등에 강한 안정된 재료로 해안지역, 공업지역에서도 사용 가능합니다.



#### 우수한 가공성

동판은 특유의 유연성으로 지붕의 곡면과 선을 자유롭게 디자인 할 수 있습니다.



#### 친환경성

동판은 친환경적 건축 재료로 100% 재활용이 가능하며, 주변 환경과 조화를 이룹니다.

## COPPER PRODUCT SPECIFICATION

### 동판 제품 사양 및 규격

#### 일반동판

일반동판은 산화처리 없는 순수한 동판으로 지붕재 및 외장 재료로 사용되며 빛의 반사, 시간의 경과 등에 의해 다양한 변화를 보여주는 제품입니다.

두께 Thickness	폭 Width	무게 Weight of Strips	면적 Area of Strips
0.4 mm	600 ~ 1,200 mm	1 ~ 4 ton	318m <sup>2</sup> /ton
0.5 mm			254m <sup>2</sup> /ton

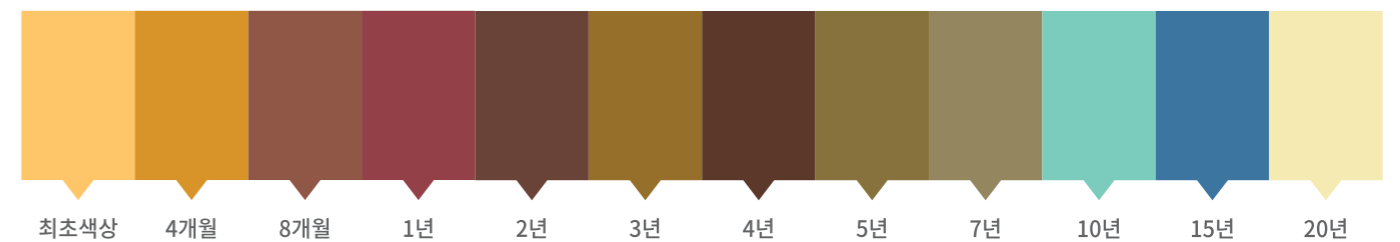
#### 밤색 / 녹청 산화 동판

밤색산화 동판은 붉은색 동판이 약 3~5년 정도의 시간이 경과해야 밤색으로 변하지만, 시간의 경과가 필요없으며, 밤색의 은은한 색상을 통하여 안정적이고 중후한 느낌을 주는 제품입니다. 녹청산화 동판은 세월의 변화로 인해 자연적으로 형성되는 자연 화동판의 표면처럼 고풍스러운 색상을 30~50여 년을 기다릴 것 없이 시공 즉시 표현해주는 제품입니다.

두께 Thickness	폭 Width	길이 Length	무게 Weight of m <sup>2</sup>
0.5 mm	600 ~ 1,200 mm	2,000 / 3,000mm & 코일 (Strips)	4.45Kg
0.6 mm			5.34Kg
0.7 mm			6.23Kg
0.8 mm			7.12Kg
1.0 mm			8.90Kg
1.2 mm			10.68Kg
1.5 mm			13.35Kg

#### 동판의 색상변화

동판은 빛의 산란에 의한 미려한 색상과 광택을 가지며, 시간의 경과에 따라 색상의 변화가 이루어지는 재료입니다.



# COPPER

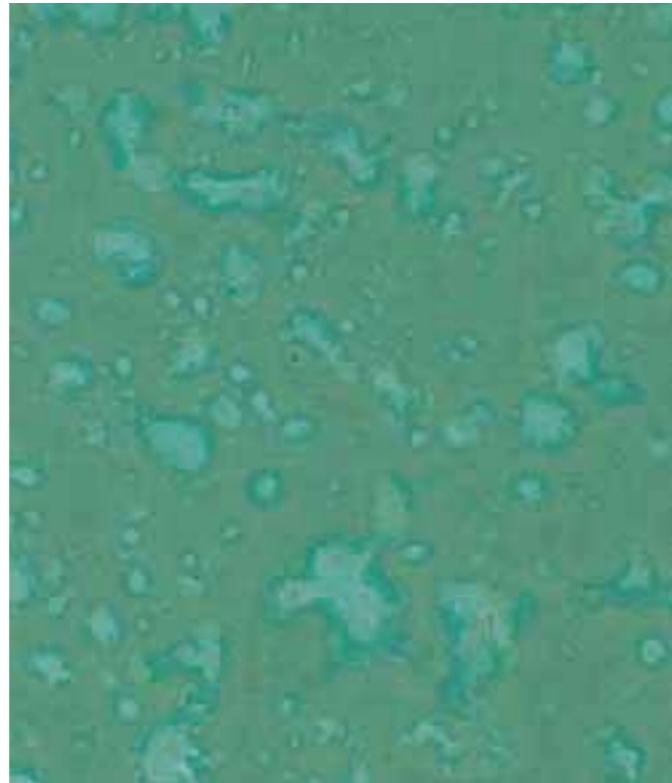
# J. METAL

## COPPER COLOR

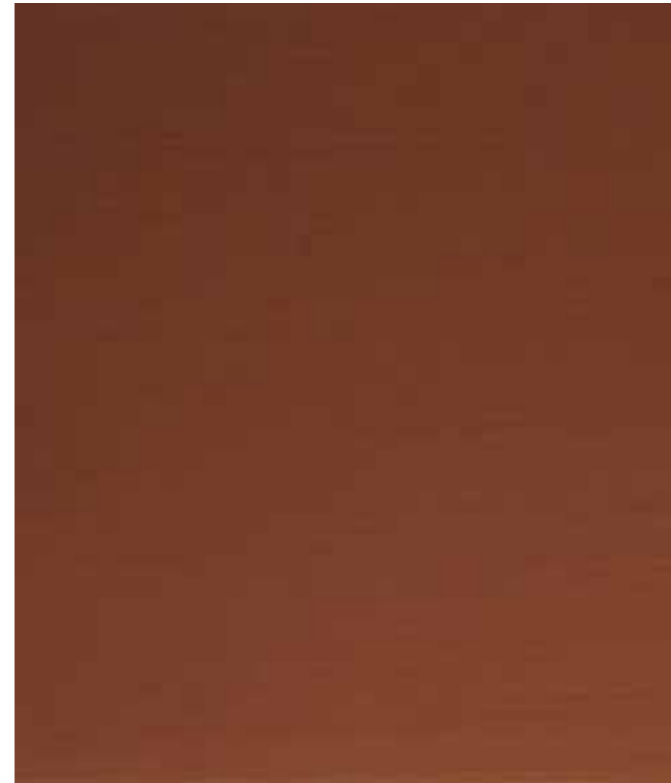
---



**JH-COPPER**  
001 동 (0.35T/0.4T/0.5T)



**JH-COPPER**  
002 녹청색 (0.4T/0.5T)



**JH-COPPER**  
003 라이트 브라운 (0.4T/0.5T)



**JH-COPPER**  
004 다크 브라운 (0.4T/0.5T)

# 05

## J-METAL SYSTEM 제이메탈 시스템

제이메탈 시스템은 공정을 최대한 줄여 효율적 시공이 가능한 새로운 타입의 외장패널 공법으로  
싱글락 시스템, 스냅락 시스템, 인터락 시스템, 에코락 시스템, 에스테지 시스템과 제이엠 패널 버티컬 V250, V120, S175,  
클래식, 유럽, 제네스 등 다양한 시스템이 있습니다.

제이메탈 시스템

# SINGLE LOCK 25/38

싱글락 시스템 25/38 (돌출잇기)

돌출잇음 시스템은 금속제품의 가장 대표적인 공법입니다. 경사지붕뿐 아니라 다양한 외장 부위에 적용가능하며 감각적이고 고급스러운 외관을 형성하게 해줍니다. 돌출잇음을 접는 방식에 따라 각형 돌출잇음과 이중 돌출잇음의 표현이 가능하며 이는 판재의 구조적 강도와 기밀성을 높여줍니다. 돌출잇음 시스템의 돌출잇음부는 일자로 뺀 라인을 형성하여 디자인뿐 아니라 판재의 구성까지 고려하였습니다.



## PRODUCT SPECIFICATION

사양 및 규격



규격 Spec	높이 Height	원자재 폭(가공후 폭) Width	가공 소재 Metal
H25 x W430 x L (주문 제작 치수) mm	25 mm	500폭 (430 mm)	자른징크, 잘징크, 알루미늄, 아연도금강판, 동판
H38 x W404 x L (주문 제작 치수) mm	38 mm	500폭 (404 mm)	

### 싱글락 시스템 3D 전개도

- ① 금속마감재
- ② 투습방수지 (DELTA VENT N)
- ③ 내수합판
- ④ EPS 단열재
- ⑤ 각파이프
- ⑥ 콘크리트



## BEAD RIBS OPTION

싱글락 시스템 주름 옵션

주름 옵션	BEAD RIBS	PENCIL RIBS (Small/Large)	V-RIBS (Small/Large)
한쪽주름형			
양쪽주름형			

제이메탈 시스템

# SNAP LOCK 39

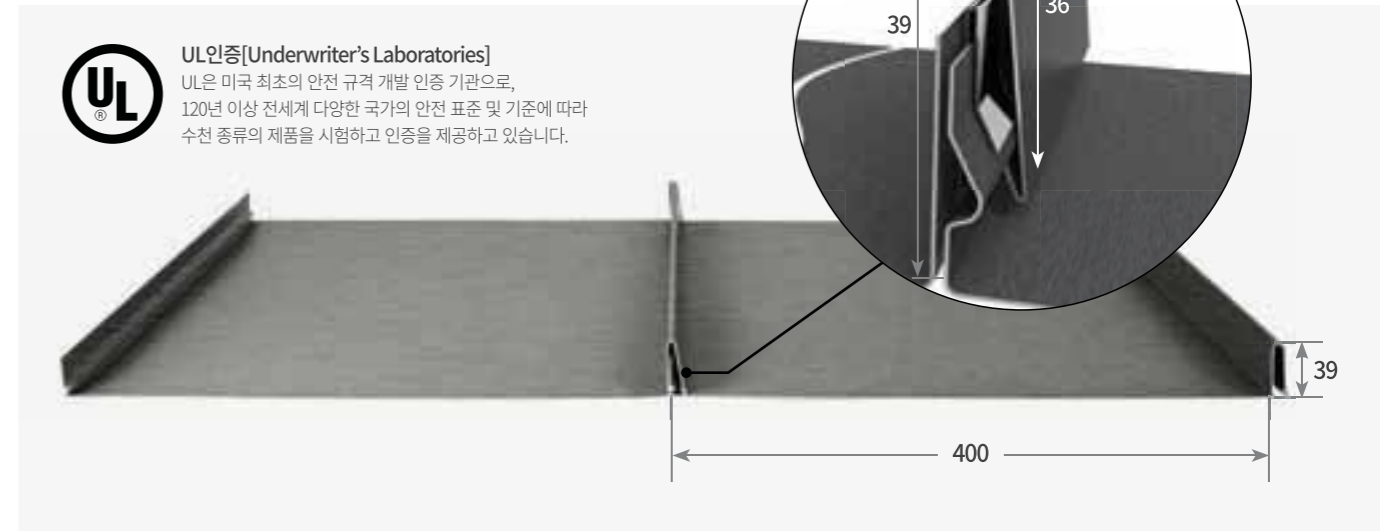
스냅락 시스템 39

스냅락 시스템은 실용신안등록된 제품으로 이음부 처리의 공정이 필요한 기존 돌출 이음 공법을 획기적으로 변화시킨 시스템입니다. 판재를 서로 끼워서 결합하는 방식의 스냅락 시스템은 공정을 최대한 줄여 공기단축과 최고의 시공성을 자랑하며, 기존의 돌출이음보다 높고 좁은 이음부는 강렬한 라인을 형성하여 단정하고 간결한 외관의 디자인을 가능케 합니다.



## PRODUCT SPECIFICATION

사양 및 규격



UL인증[Underwriter's Laboratories]  
UL은 미국 최초의 안전 규격 개발 인증 기관으로, 120년 이상 전세계 다양한 국가의 안전 표준 및 기준에 따라 수천 종류의 제품을 시험하고 인증을 제공하고 있습니다.

규격 Spec	높이 Height	원자재 폭(가공후 폭) Width	가공 소재 Metal
H39 x W400 x L (주문 제작 치수) mm	39 mm	500폭 (400 mm)	자른징크, 잘징크, 알루미늄, 아연도금강판, 동판

### 스냅락 시스템 3D 전개도

- ① 금속마감재
- ② 투습방수지 (DELTA VENT N)
- ③ 내수합판
- ④ EPS 단열재
- ⑤ 각파이프
- ⑥ 콘크리트



## BEAD RIBS OPTION

스냅락 시스템 주름 옵션

주름 옵션	BEAD RIBS	PENCIL RIBS (Small/Large)	V-RIBS (Small/Large)
한쪽주름형			
양쪽주름형			

제이메탈 시스템

# INTER LOCK 25

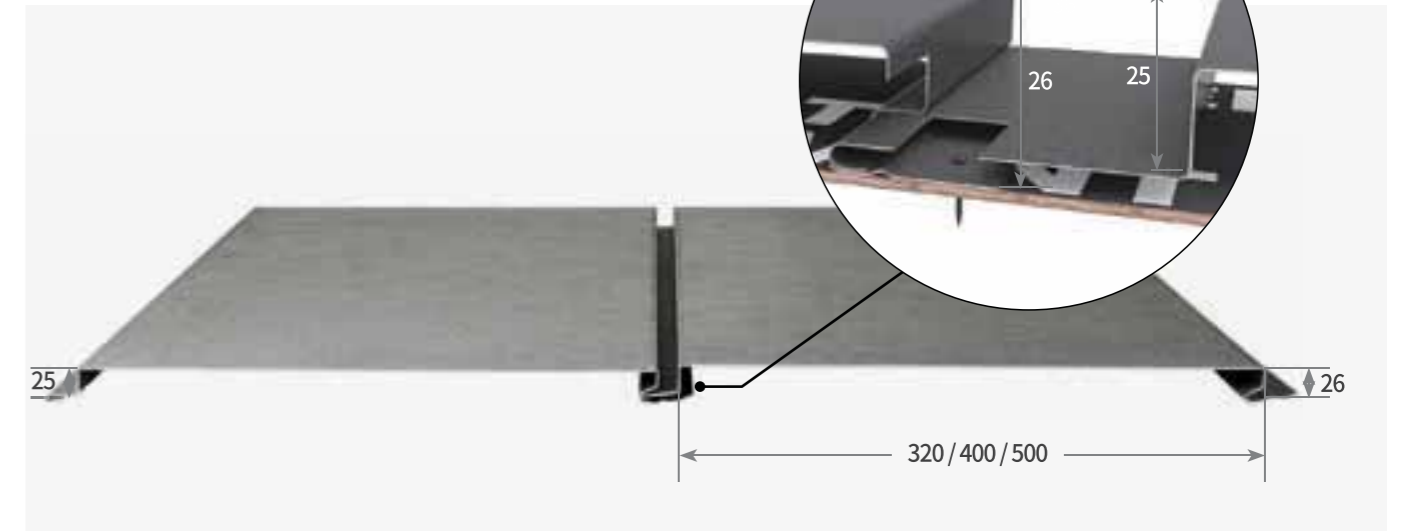
## 인터락 시스템 25

인터락 시스템은 실용신안등록된 제품으로 효율적 시공이 가능한 새로운 타입의 외장패널 공법입니다. 자유로운 노출폭의 조정이 가능하며 다양한 디자인에 대응할 수 있습니다. 간편한 끼워치기 방식의 시공법은 효율적 공사와 공기단축을 가능하게 해줍니다. 인터락 시스템은 Zinc, Aluminum, Copper, Galva 등 여러 금속 소재에 적용이 가능하며, 기존의 디자인과는 다른 건축물의 입면을 완성하기에 적합합니다.



## PRODUCT SPECIFICATION

### 사양 및 규격



규격 Spec	높이 Height	원자재 폭(가공후 폭) Width	가공 소재 Metal
H25 x W400 x L (주문 제작 치수) mm	25 mm	500폭 (400 mm)	자른징크, 잘징크, 알루미늄, 아연도금강판, 동판

### 인터락 시스템 3D 전개도

- ❶ 금속마감재
- ❷ 투습방수지 (DELTA VENT N)
- ❸ 내수합판
- ❹ EPS 단열재
- ❺ 각파이프
- ❻ 콘크리트



## BEAD RIBS OPTION

### 인터락 시스템 주름 옵션

주름 옵션	BEAD RIBS	PENCIL RIBS (Small/Large)	V-RIBS (Small/Large)
한쪽주름형			
양쪽주름형			

제이메탈 시스템

# ECO LOCK 24/38

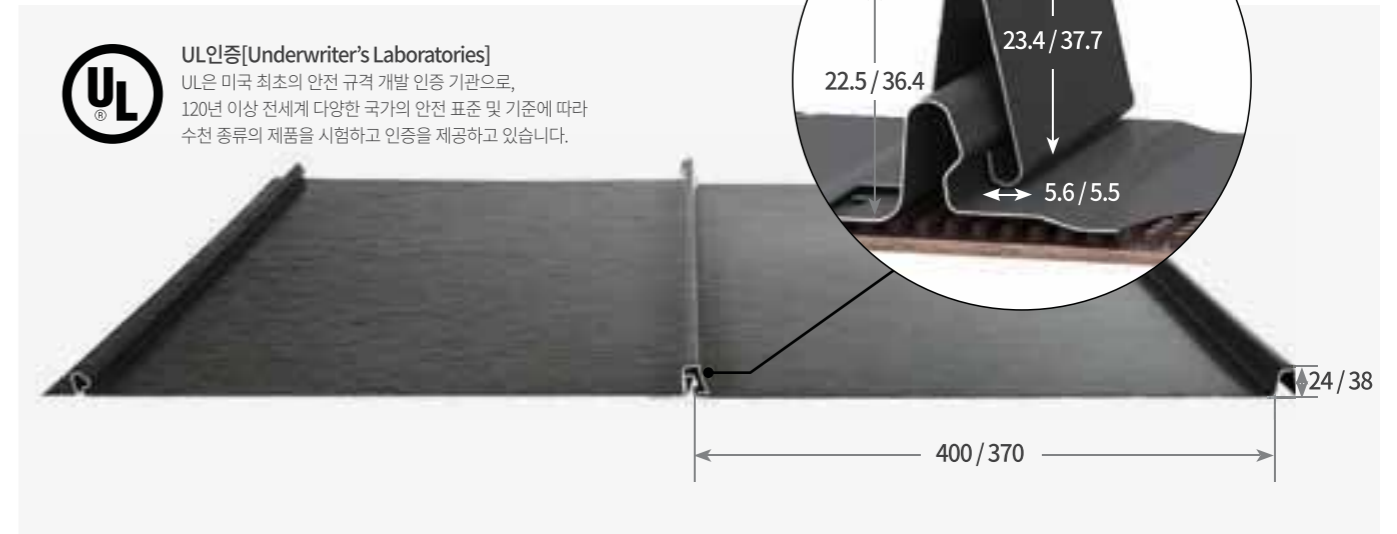
## 에코락 시스템 24/38

에코락 시스템은 실용신안등록된 제품으로 이음부 처리 공정, 고정클립이 필요없는 획기적인 지붕 및 건축외장 시스템입니다. 패널을 서로 끼워서 결합하는 방식으로 클립없이 하지재에 바로 스크류로 긴결하는 방식의 에코락 시스템은 공정을 최대한 줄여 공기단축과 최고의 시공성을 자랑합니다. 특히 에코락 38mm는 눈, 비가 많은 지역에 유리합니다.



## PRODUCT SPECIFICATION

### 사양 및 규격



**UL인증[Underwriter's Laboratories]**  
 UL은 미국 최초의 안전 규격 개발 인증 기관으로, 120년 이상 전세계 다양한 국가의 안전 표준 및 기준에 따라 수천 종류의 제품을 시험하고 인증을 제공하고 있습니다.

규격 Spec	높이 Height	원자재 폭(가공후 폭) Width	가공 소재 Metal
H24 x W430 x L (주문 제작 치수) mm	24 mm	500폭 (400 mm)	자른징크, 잘징크, 알루미늄,
H38 x W404 x L (주문 제작 치수) mm	38 mm	500폭 (370 mm)	아연도금강판, 동판

### 에코락 시스템 3D 전개도

- ① 금속마감재
- ② 투습방수지 (DELTA VENT N)
- ③ 내수합판
- ④ EPS 단열재
- ⑤ 각파이프
- ⑥ 콘크리트



## BEAD RIBS OPTION

### 에코락 시스템 주름 옵션

주름 옵션	BEAD RIBS	PENCIL RIBS (Small/Large)	V-RIBS (Small/Large)
한쪽주름형			
양쪽주름형			

제이메탈 시스템

# ESTAGE

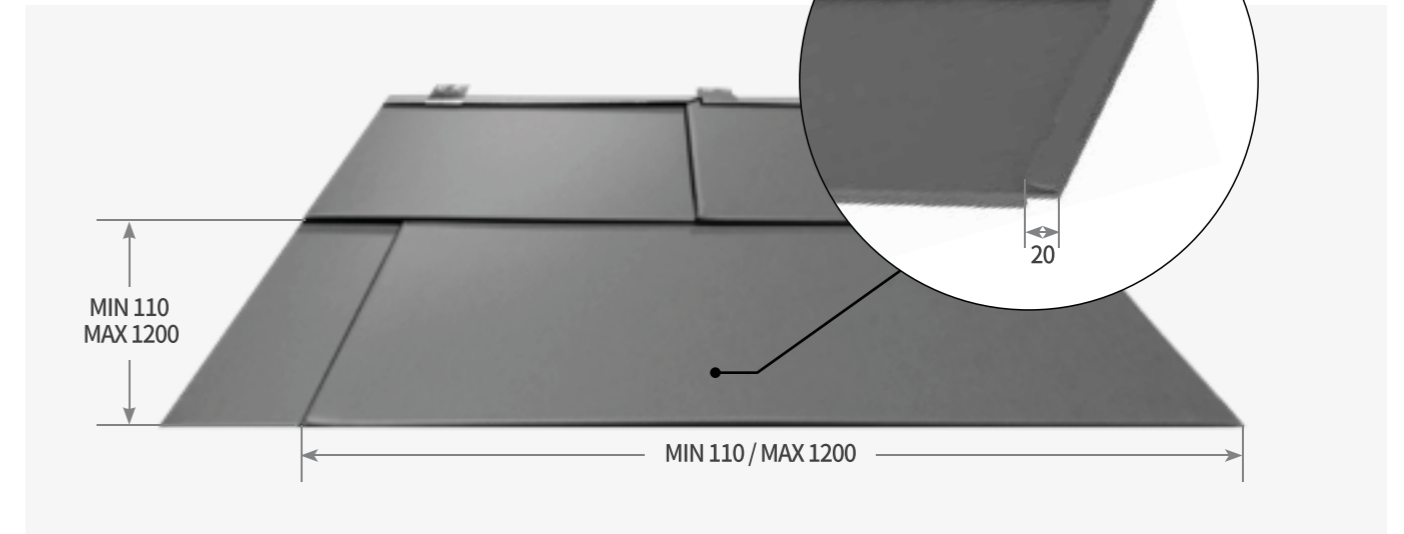
에스테지 시스템

에스테지 시스템은 기존 자사의 평잇기 제품보다 방수성능 및 디자인을 강화한 제품입니다. 특화된 장점으로는 안정적인 형태의 평이음 제품으로 경제성과 시공성을 동시에 만족시켜주는 점입니다. 단정하고 간결한 디자인의 건축외관을 연출하기에 알맞은 제품입니다.



## PRODUCT SPECIFICATION

사양 및 규격



유효 두께 Thickness	노출폭 Width	평클립 Clip	가공 소재 Metal
0.35 ~ 0.7 mm	MIN 110 / MAX 1200 mm	장당 4 ~ 6개	자른징크, 잘징크, 알루미늄, 아연도금강판, 동판

### 에스테지 시스템 3D 전개도

- ① 금속마감재
- ② 투습방수지 (DELTA VENT N)
- ③ 내수합판
- ④ EPS 단열재
- ⑤ 각파이프
- ⑥ 콘크리트



제이메탈 시스템

# JM PANEL V250

## 제이엠 패널 버티컬 V250

JM Panel V250은 건축가 및 디자이너의 미학적 요구와 시공사의 경제성, 시공성을 고려하여 생산된 제품입니다. 획일적인 디자인의 금속 파사드를 탈피하여 규칙적인 직선의 선율을 짜임새있게 표현할 수 있는 제품으로 모던함을 추구하는 현대건축의 트렌드에 맞춘 수직성을 강조한 패턴으로 다양한 건축물에 적용가능한 제품입니다.



## PRODUCT SPECIFICATION

### 사양 및 규격



규격 Spec	높이 Height	원자재 폭 Width	가공 소재 Metal
H30 x W250 x L (주문 제작 치수) mm	30 mm	500폭	자른징크, 잘징크, 알루미늄, 아연도금강판, 동판

### 제이엠 패널 V250 3D 전개도

- ① 콘크리트
- ② 각파이프
- ③ 단열재
- ④ 내수 합판
- ⑤ DELTA VENT N 투습방수지
- ⑥ JM PANEL V250



#### 하지틀 공사

JM Panel V250 설치를 위해 구조체 (철근콘크리트)에 각관 하지틀 수평, 수직을 맞추어 시공합니다. 하지틀에 내수 합판, 투습방수지를 시공하여 방수를 하도록 합니다.



#### JM Panel V250 설치

JM Panel V250의 설치 는 별도의 클립이나 체결부속이 필요 없이 간단한 시공이 가능합니다. 패널의 한 칸에 마련된 선타공부에 피스를 사용하여 직접 고정하며, 패널의 긴결부는 끼워서 시공하게 됩니다. JM Panel V250 설치 시 수평, 수직을 맞추어 시공하는 것이 중요합니다.



#### JM Panel V250 후레싱 설치

JM Panel V250 패널 설치의 완결성을 위한 후레싱 공사는 방수를 위해서도 아주 중요합니다. 각각의 시공부에 맞는 후레싱을 이용하여 빗물이 패널 안쪽으로 타고 들어가는 것을 방지해 줍니다. 또한 후레싱 사용으로 디자인적 완결성을 더해줍니다.



#### JM Panel V250 시공 편의성

JM Panel V250 패널은 실란트의 사용을 최소화하여 실란트 사용 부위에서 발생하는 오염이 없습니다. 또한 복잡한 긴결 철물이 필요치 않은 간편한 시공방식으로 편의성이 증대되었고, 빠르고 경제적인 시공이 가능합니다.

제이메탈 시스템

# JM PANEL V120

제이엠 패널 버티컬 V120

JM Panel V120은 건축가 및 디자이너의 미학적 요구와 시공사의 경제성, 시공성을 고려하여 생산된 제품입니다. 획일적인 디자인의 금속 파사드를 탈피하여 규칙적인 직선의 선율을 짜임새있게 표현할 수 있는 제품으로 모던함을 추구하는 현대건축의 트렌드에 맞춘 수직성을 강조한 패턴으로 다양한 건축물에 적용가능한 제품입니다.



## PRODUCT SPECIFICATION

사양 및 규격



규격 Spec	높이 Height	원자재 폭 Width	가공 소재 Metal
H12 x W120 x L (주문 제작 치수) mm	12 mm	300폭	자든징크, 잘징크, 알루미늄, 아연도금강판, 동판

### 제이엠 패널 V120 3D 전개도

- ① 콘크리트
- ② 각파이프
- ③ 단열재
- ④ 내수 합판
- ⑤ DELTA VENT N 투습방수지
- ⑥ JM PANEL V120



#### 하지틀 공사

JM Panel V120 설치를 위해 구조체 (철근콘크리트)에 각관 하지틀 수평, 수직을 맞추어 시공합니다. 하지틀에 내수 합판, 투습방수지를 시공하여 방수를 하도록 합니다.



#### JM Panel V120 설치

JM Panel V120의 설치는 별도의 클립이나 체결부속이 필요 없이 간단한 시공이 가능합니다. 패널의 한 칸에 마련된 선타공부에 피스를 사용하여 직접 고정하며, 패널의 긴결부는 끼워서 시공하게 됩니다. JM Panel V120 설치 시 수평, 수직을 맞추어 시공하는 것이 중요합니다.



#### JM Panel V120 후레싱 설치

JM Panel V120 패널 설치의 완결성을 위한 후레싱 공사는 방수를 위해서도 아주 중요합니다. 각각의 시공부에 맞는 후레싱을 이용하여 빗물이 패널 안쪽으로 타고 들어가는 것을 방지해 줍니다. 또한 후레싱 사용으로 디자인적 완결성을 더해줍니다.



#### JM Panel V120 시공 편의성

JM Panel V120 패널은 실란트의 사용을 최소화하여 실란트 사용 부위에서 발생하는 오염이 없습니다. 또한 복잡한 긴결 철물이 필요치 않은 간편한 시공방식으로 편의성이 증대되었고, 빠르고 경제적인 시공이 가능합니다.

제이메탈 시스템

# JM PANEL S175

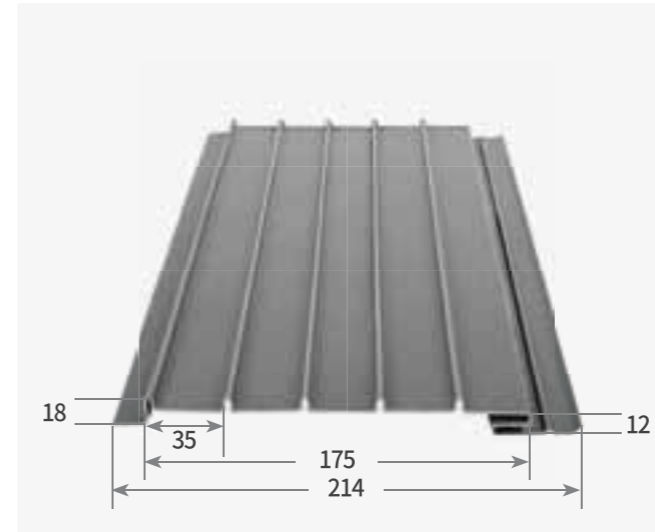
제이엠 패널 버티컬 S175

JM Panel S175는 건축가 및 디자이너의 미학적 요구와 시공사의 경제성, 시공성을 고려하여 생산된 제품입니다. 획일적인 디자인의 금속 파사드를 탈피하여 규칙적인 직선의 선율을 짜임새있게 표현할 수 있는 제품으로 모던함을 추구하는 현대건축의 트렌드에 맞춘 수직성을 강조한 패턴의 JM Panel S175는 단독주택부터 대형 상업시설에 이르기까지 다양한 건축물에 적용가능한 제품입니다.



## PRODUCT SPECIFICATION

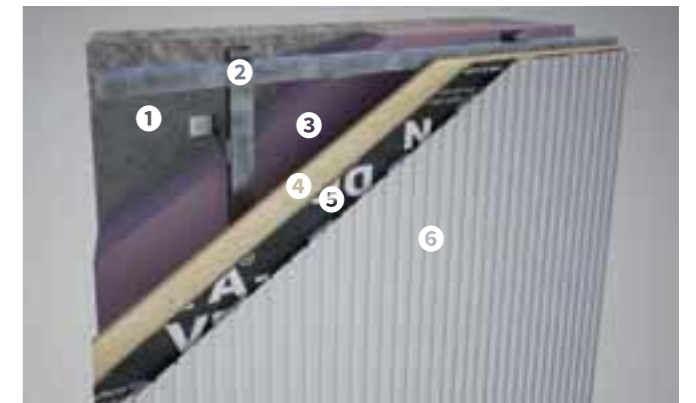
사양 및 규격



규격 Spec	높이 Height	원자재 폭 Width	가공 소재 Metal
H18 x W175 x L (주문 제작 치수) mm	18 mm	300폭	자른징크, 잘징크, 알루미늄, 아연도금강판, 동판

### 제이엠 패널 S175 3D 전개도

- ① 콘크리트
- ② 각파이프
- ③ 단열재
- ④ 내수 합판
- ⑤ DELTA VENT N 투습방수지
- ⑥ JM PANEL S175



#### 하지틀 공사

JM Panel S175 설치를 위해 구조체 (철근콘크리트)에 각관 하지틀 수평, 수직을 맞추어 시공합니다. 하지틀에 내수 합판, 투습방수지를 시공하여 방수를 하도록 합니다.



#### JM Panel S175 설치

JM Panel S175의 설치는 별도의 클립이나 체결부속이 필요 없이 간단한 시공이 가능합니다. 패널의 한 칸에 마련된 선타공부에 피스를 사용하여 직접 고정하며, 패널의 긴결부는 끼워서 시공하게 됩니다. JM Panel S175 설치 시 수평, 수직을 맞추어 시공하는 것이 중요합니다.



#### JM Panel S175 후레싱 설치

JM Panel S175 패널 설치의 완결성을 위한 후레싱 공사는 방수를 위해서도 아주 중요합니다. 각각의 시공부에 맞는 후레싱을 이용하여 빗물이 패널 안쪽으로 타고 들어가는 것을 방지해 줍니다. 또한 후레싱 사용으로 디자인적 완결성을 더해줍니다.



#### JM Panel S175 시공 편의성

JM Panel S175 패널은 실란트의 사용을 최소화하여 실란트 사용 부위에서 발생하는 오염이 없습니다. 또한 복잡한 긴결 철물이 필요치 않은 간편한 시공방식으로 편의성이 증대되었고, 빠르고 경제적인 시공이 가능합니다.

제이메탈 시스템

# JM PANEL CLASSIC

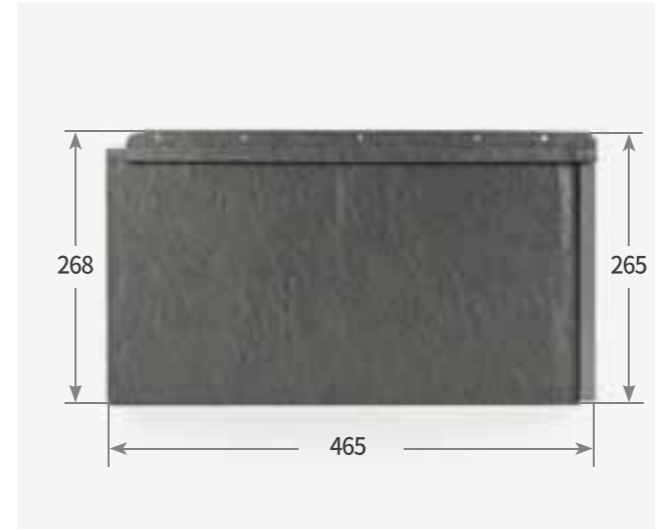
제이엠 패널 클래식 시스템

JM Panel Classic은 패널의 상하, 좌우가 서로 끼워지는 인터락킹 방식의 체결법으로 기존 평이음 제품보다 수밀성을 향상시킨 제품입니다. 경량의 제품으로 알루미늄의 물성에 석재의 패턴 및 질감으로 표현하여 하중이 부담스러운 건축물에도 유용하게 쓰일 수 있습니다. 실란트 마감이 외부로 노출되지 않아 표면의 오염이 없으며, 유지보수가 편리합니다.



## PRODUCT SPECIFICATION

사양 및 규격



전체 면적 Spec	노출 면적 Width	제품 포장 Package	가공 소재 Metal
465 x 265 mm	450 x 234 mm	25EA (2.64㎡) / Box	JAL 401 슬레이트 회색 JAL 402 슬레이트 밤색

### 제이엠 패널 클래식 3D 전개도

- ① 콘크리트
- ② 각파이프
- ③ 단열재
- ④ 내수 합판
- ⑤ DELTA VENT N 투습방수지
- ⑥ JM PANEL CLASSIC



#### 하지틀 공사

JM Panel Classic 설치를 위해 구조체 (철근콘크리트)에 각관 하지틀 수평, 수직을 맞추어 시공합니다. 하지틀에 내수 합판, 투습방수지를 시공하여 방수를 하도록 합니다.



#### JM Panel Classic 설치

JM Panel Classic 설치는 별도의 클립이나 체결부속이 필요없어 간단한 시공이 가능합니다. 패널의 상부에 피스 시공을 위한 홈이 있으며, 좌우, 상하 긴결부를 끼워서 시공하게 됩니다.



#### JM Panel Classic 후레싱 설치

JM Panel Classic 패널 설치의 완결성을 위한 후레싱 공사는 방수를 위해서 중요합니다. 각 시공부에 맞는 후레싱을 이용하여 빗물이 패널 안쪽으로 타고 들어가는 것을 방지해 줍니다. 또한 후레싱 사용으로 디자인적 완결성을 더해줍니다.



#### JM Panel Classic 시공 편의성

JM Panel Classic 패널은 실란트의 사용을 최소화하여 실란트 사용 부위에서 발생하는 오염이 없습니다. 또한 복잡한 긴결 철물이 필요치 않은 간편한 시공방식으로 편의성이 증대되었으며 빠르고 경제적인 시공이 가능합니다.

제이메탈 시스템

# JM PANEL EUROPE

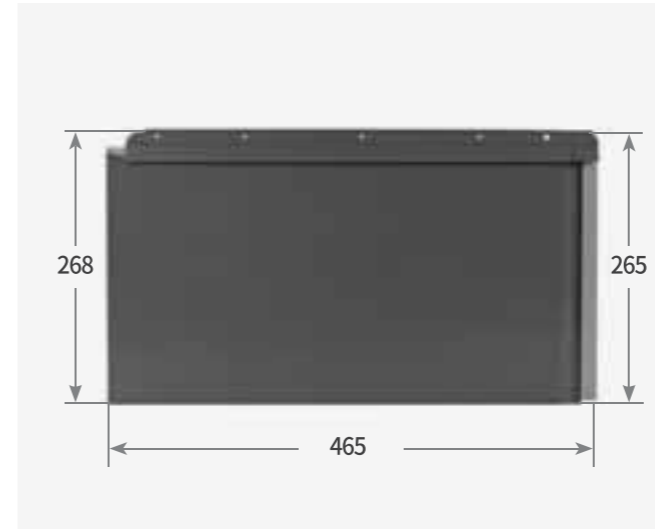
제이엠 패널 유럽 시스템

JM PANEL EUROPE은 특허 받은 노클립 시스템으로 간단히 피스로 고정, 설치가 가능하도록 디자인 된 신개념 패널입니다. AL(알루미늄) 제품으로 부식방지에 우수하며, 제품의 무게가 가벼워 별도의 구조보강 작업이 필요하지 않은 패널입니다.



## PRODUCT SPECIFICATION

사양 및 규격



전체 면적 Spec	노출 면적 Width	제품 포장 Package	가공 소재 Metal
465 x 265 mm	450 x 234 mm	25EA (2.64㎡) / Box	JAL 201 솔리드 회색 JAL 202 솔리드 진회색

### 제이엠 패널 유럽 3D 전개도

- ① 콘크리트
- ② 각파이프
- ③ 단열재
- ④ 내수 합판
- ⑤ DELTA VENT N 투습방수지
- ⑥ JM PANEL EUROPE



#### 하지틀 공사

JM Panel Europe 설치를 위해 구조체 (철근 콘크리트)에 각관 하지틀 수평, 수직을 맞추어 시공합니다. 하지틀에 내수 합판, 투습방수지를 시공하여 방수를 하도록 합니다.



#### JM Panel Europe 설치

JM Panel Europe 설치는 별도의 클립이나 체결부속이 필요없어 간단한 시공이 가능합니다. 패널의 상부에 피스 시공을 위한 홈이 있으며, 좌우, 상하 긴결부를 끼워서 시공하게 됩니다.



#### JM Panel Europe 후레싱 설치

JM Panel Europe 패널 설치의 완결성을 위한 후레싱 공사는 방수를 위해서 중요합니다. 각 시공부에 맞는 후레싱을 이용하여 빗물이 패널 안쪽으로 타고 들어가는 것을 방지해 줍니다. 또한 후레싱 사용으로 디자인적 완결성을 더해줍니다.



#### JM Panel Europe 시공 편의성

JM Panel Europe 패널은 실란트의 사용을 최소화하여 실란트 사용 부위에서 발생하는 오염이 없습니다. 또한 복잡한 긴결 철물이 필요치 않은 간편한 시공방식으로 편의성이 증대되었으며 빠르고 경제적인 시공이 가능합니다.

제이메탈 시스템

# JM PANEL GENES

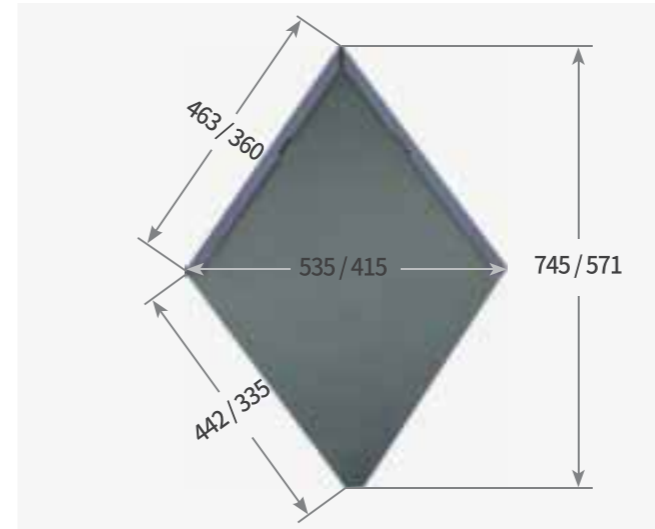
## 제이엠 패널 제네스 시스템

제네스는 실용신안등록된 제품으로 기존 평이음 방식보다 기능적, 디자인적인 면에서 향상된 패널입니다. 침수 및 누수를 방지하기 위한 이음부 처리 및 결합부의 음영을 극대화 시키는 디자인은 기존의 메탈의 시공방식과 전혀 다른 감각적인 디자인을 완성시킵니다. 상부 좌, 우에 고정평클립으로 고정을 하여 보다 긴결한 결합을 가능하게 하며, 패널 하부의 마감부는 누수방지의 기능을 가집니다.



## PRODUCT SPECIFICATION

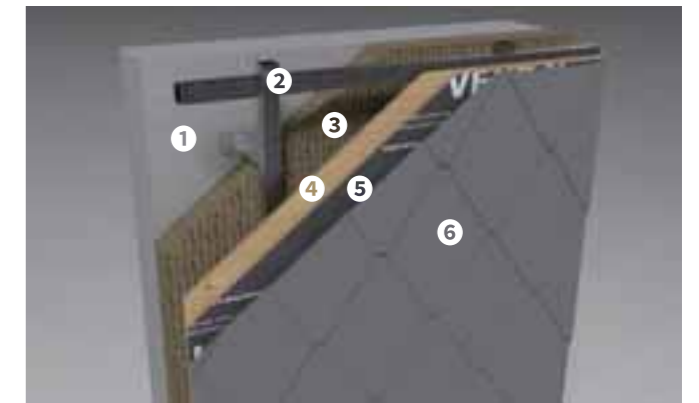
### 사양 및 규격



노출 면적 Spec	원자재 폭 Width	제품 포장 Package	평클립 Clip	가공 소재 Metal
360 x 335 mm 463 x 442 mm	400폭 500폭	8.3 장/m <sup>2</sup> 4.4 장/m <sup>2</sup>	장당 2개	자든징크, 잘징크, 알루미늄, 아연도금강판, 동판

### 제이엠 패널 제네스 3D 전개도

- ① 콘크리트
- ② 각파이프
- ③ 단열재
- ④ 내수 합판
- ⑤ DELTA VENT N 투습방수지
- ⑥ JM PANEL GENES



#### 하지틀 공사

JM Panel Classic 설치를 위해 구조체 (철근콘크리트)에 각관 하지틀 수평, 수직을 맞추어 시공합니다. 하지틀에 내수 합판, 투습방수지를 시공하여 방수를 하도록 합니다.



#### JM Panel Genes 설치

JM Panel Genes 설치에 별도의 클립이나 체결부속이 필요없어 간단한 시공이 가능합니다. 패널의 상부에 피스 합판, 투습방수지를 시공하여 방수를 하도록 합니다.



#### JM Panel Genes 후레싱 설치

JM Panel Genes 설치의 완결성을 위한 후레싱 공사는 방수를 위해서도 아주 중요합니다. 각 시공부에 맞는 후레싱을 이용하여 빗물이 패널 안쪽으로 타고 들어가는 것을 방지해 줍니다. 또한 후레싱 사용으로 디자인적 완결성을 더해줍니다.



#### JM Panel Genes 시공 편의성

JM Panel Genes는 실란트의 사용을 최소화하여 실란트 사용 부위에서 발생하는 오염이 없습니다. 또한 복잡한 긴결철물이 필요치 않은 간편한 시공 방식으로 편의성이 증대되었고, 빠르고 경제적인 시공이 가능 합니다.



06

## J-METAL PORTFOLIO

### 제이메탈 시공사례

제이메탈의 다양한 소재인 알루미늄, 아연도금강판, 고내식 합금도금강판이 적용된 시공사례입니다.  
메탈은 환경에서의 미학, 건축 완성도의 만족도를 충족시키는 건축 소재만이 아니라 우리네 삶을 보존하고,  
새로운 친환경 세대를 아우르는 반가운 자재입니다. J-METAL은 이러한 특성을 살려, 빠르게 변화하는 건축 트렌드를 살리며  
최근 가장 큰 고민인 친환경 목적을 만족시키는 자재로서 고객의 만족과 설계자의 미학 충족을 완성시켜 드립니다.



JARDEN ZINC  
오션 블루

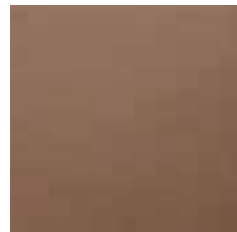


# JARDEN ZINC INTER LOCK





JARDEN ZINC  
소노마 레드



# JARDEN ZINC SINGLE LOCK





PREMIUM JAL ZINC  
005 그린



# PREMIUM JAL ZINC SINGLE LOCK





PREMIUM JAL ZINC  
002 블랙

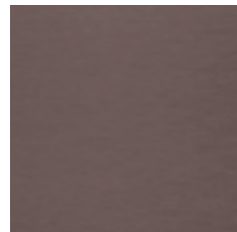


# PREMIUM JAL ZINC ECO LOCK





PREMIUM JAL ZINC  
003 레드



# PREMIUM JAL ZINC SINGLE LOCK





**JAL ZINC**  
203 솔리드 퓨어 화이트

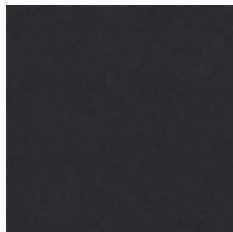


# JAL ZINC SINGLE LOCK





JAL ZINC  
302 링클 진회색

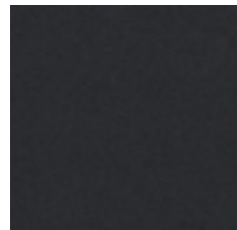


# JAL ZINC SINGLE LOCK

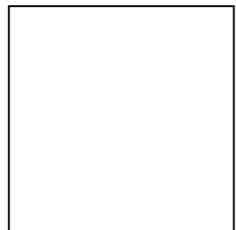




**JAL ZINC**  
202 슬리드 진회색



**JAL ZINC**  
203 슬리드 퓨어 화이트



# JAL ZINC ESTAGE





JAL ZINC  
401 슬레이트 회색

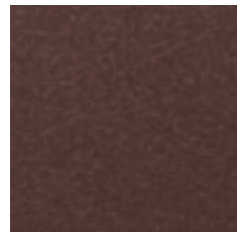


# JAL ZINC JM PANEL CLASSIC





GI-X  
303 링클 와인색

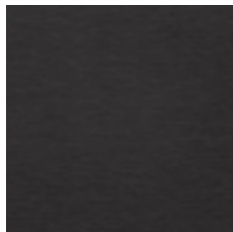


# GI-X JM PANEL V250





**GI-X**  
102 검정색 (무광)



# GI-X SINGLE LOCK





GI-X  
401 퓨어 화이트



# GI-X SINGLE LOCK





J-MAC  
W01 내추럴 우드

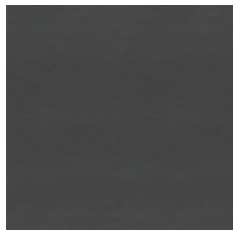


# J-MAC JM PANEL V120





**J-MAC**  
002 진회색 (무광)



# J-MAC SINGLE LOCK





J-MAC  
004 헤리티지



# J-MAC SINGLE LOCK





# 07

## J-METAL SUBSIDIARY

### 제이메탈 부자재

제이메탈은 부자재로 벽체 및 지붕에 시공이 가능하며, 우수한 인열강도와 보호를 위한 3겹의 PP층으로 구성되어 있으며, 탁월한 방수성과 뛰어난 투습능력을 갖춘 투습방수지와 벤트공간형성을 통해 금속 지붕마감재 후면의 부식을 방지하기 위한 돌켄의 환기이격재 멤브레인 제품과 진흥에서 취급하고있는 제이메탈 시스템에 필요한 싱글락 고정클립, 스냅락 고정클립, 평클립, 멤브레인 클립뿐만 아니라, 일반 실리콘에 비해 자외선에 강하며 품질이 뛰어난 건축외장전용 제이메탈 전용 진흥 실리콘 제품과 집중 호우 등 기후 조건을 고려한 설계를 통해 안정적인 빗물 배수가 가능한 진흥 물받이 시스템이 있습니다.

# J-METAL SUBSIDIARY MATERRIALS

제이메탈 부자재

## · 투습방수지 / 멤브레인

### 델타 벤트 N (DELTA-VENT N) 일반형 투습방수지



물성	3겹의 폴리프로필렌 수지
난연성	Class E, En 13501-1
인열강도	220/165 N/5cm, EN 12311-1+2
방수성능	Class W 1, EN 13859-1+2
투습성(sd값)	0.02m(기준 sd<0.1m : 고투습성 자재)
무게	약 130g/m <sup>2</sup>
롤무게	약 10kg
롤사이즈	1.5m(폭) x 50m(길이)

### 델타 벤트 S (DELTA-VENT S) 고급형 투습방수지



물성	3겹의 폴리프로필렌 수지
난연성	Class E, En 13501-1
인열강도	270/200 N/5cm, EN 12311-1+2
방수성능	Class W 1, EN 13859-1+2
투습성(sd값)	0.02m(기준 sd<0.1m : 고투습성 자재)
무게	약 150g/m <sup>2</sup>
롤무게	약 11kg
롤사이즈	1.5m(폭) x 50m(길이)

### 엠디엠 투습방수지 (MDM Vaxo S)



물성	3겹의 폴리프로필렌 수지
투습성(sd값)	0.03m(기준 sd<0.1m : 고투습성 자재)
방수성능	Class W 1, EN 1928 Method
롤사이즈	1.5m(폭) x 50m(길이)
무게	약 100g/m <sup>2</sup>
원산지	폴란드



### 진흥 투습방수지 (JH-VENT W)



물성	2겹의 폴리프로필렌 수지
무게	약 80g/m <sup>2</sup>
롤무게	약 8kg
롤사이즈	1.5m(폭) x 50m(길이)
원산지	한국
제조사	JINHEUNG

### 델타 NB (DELTA NB) 일반형 멤브레인



물성	특수밀도 PE수지로 만든 딴플시트
딴플높이	c.8mm
공극(에어갭)	c.5.3L/m <sup>2</sup>
시트색상	검정색
운영온도 범위	-30°C to + 80°C
압축강도(EN IOS 604)	c.200kN/m <sup>2</sup> ~ c.20t/m <sup>2</sup>
접합면적 / 토대	c. 1,450cm <sup>2</sup> / m <sup>2</sup>
롤사이즈	20m X 2.0m

### 델타 앙카벤트 (DELTA Enka-VENT) 최고급형 멤브레인



물성	폴리아미드 섬유매트
공극높이	c.8mm
난연성	Class E, En 13501-1 Sd
시트색상	검정색
무게	c.210g/m <sup>2</sup>
롤사이즈	50m X 1.0m
롤무게	약 6kg

# JINHEUNG SUBSIDIARY MATERRIALS

진흥 부자재



25mm 싱글락 클립 1BOX : 500EA    38mm 싱글락 클립 1BOX : 500EA    39mm 스냅락 클립 1BOX : 500EA    평클립 1BOX : 1,000EA    멤브레인 클립 1BOX : 500EA    전용 실리콘 1BOX : 25EA (300ml)

# JH-GUTTER

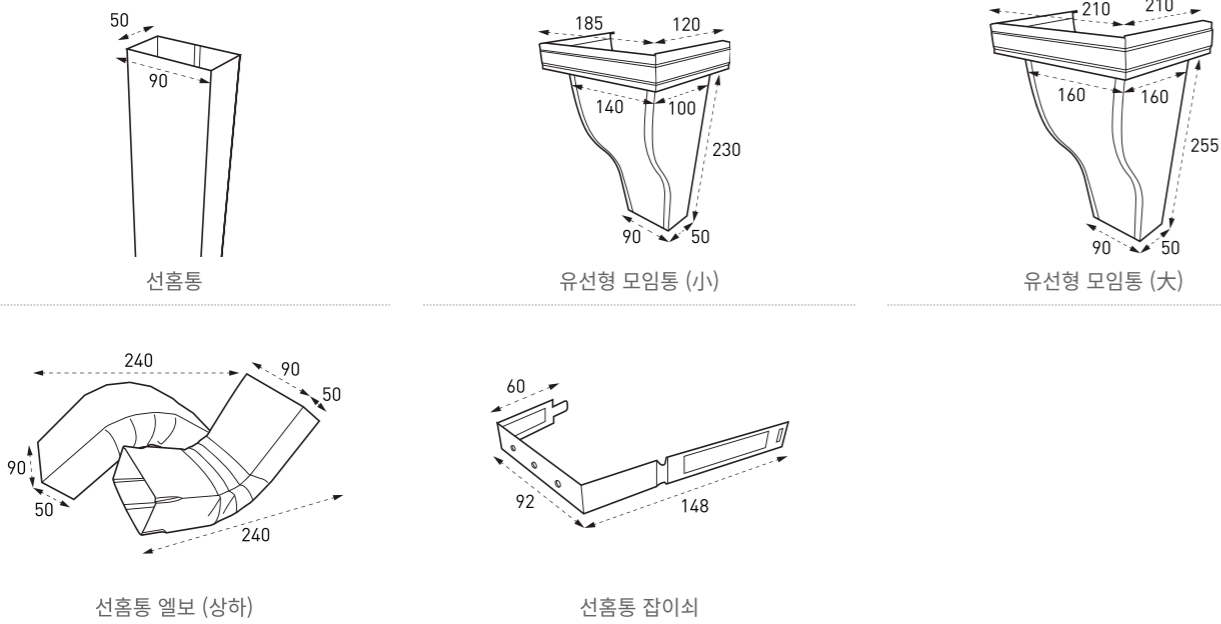
## 진흥 물받이 시스템



### 최신식 기계시설을 통한 최상의 제품 공급

집중 호우 등 기후 조건을 고려한 설계를 통해 안정적인 빗물 배수가 가능한 시스템으로, 특히 최신의 미국 설비 라인을 바탕으로 보다 정밀하고 균질한 제품을 완성하며, 다양한 제품과 색상으로 소비자가 원하는 지붕재 및 외장재와 조화를 잘 이룰 수 있습니다.

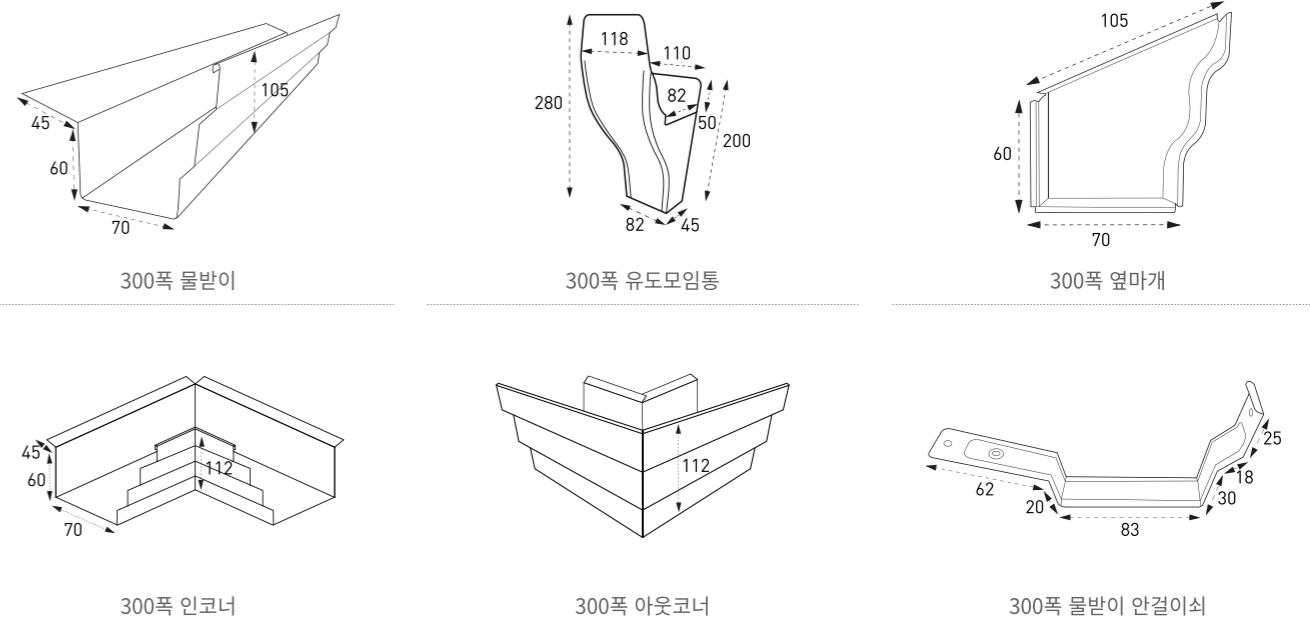
### 진흥 물받이 공용 부속



### K300 300폭 물받이 시스템



### K300 부속 규격



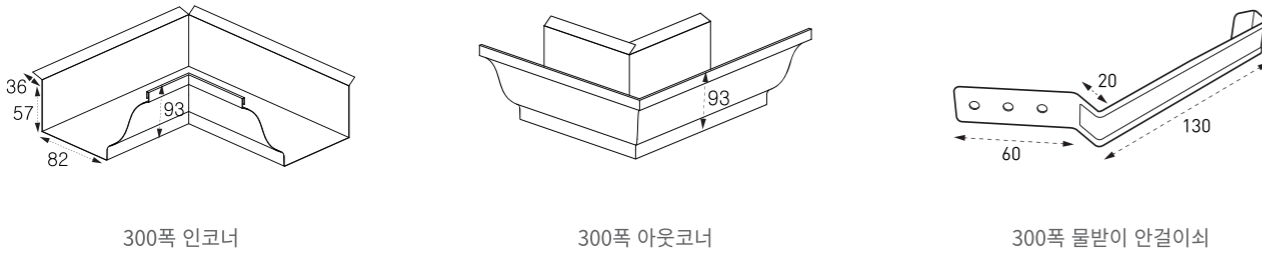
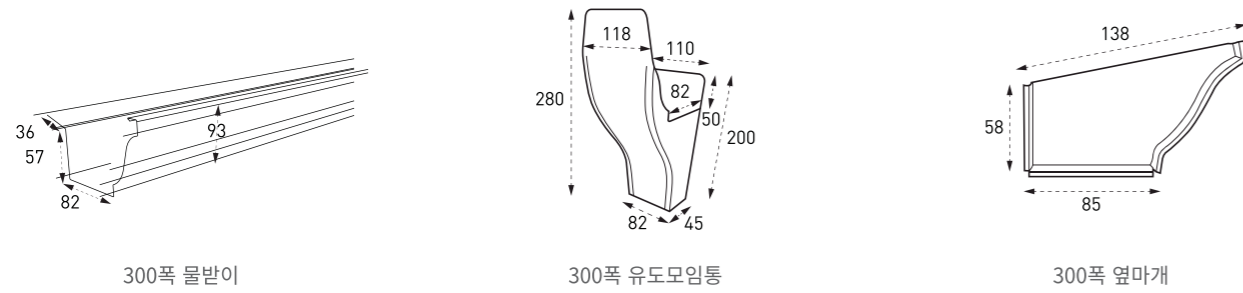
### K300 색상

GI-X 101 진회색 (무광)	GI-X 102 검정색(무광)	GI-X 103 브론즈(무광)	GI-X 104 네이비(무광)
GI-X 105 블루그레이(무광)	GI-X 201 부식 밤색	GI-X 202 부식 녹색	GI-X 203 부식 검정색
GI-X 301 링클 회색	GI-X 302 링클 검정색	GI-X 303 링클 와인색	GI-X 304 링클 진회색
GI 회색	GI-X 백색	AL 밤색	AL 백색

**EURO 300** 300폭 물받이 시스템



EURO 300 부속 규격



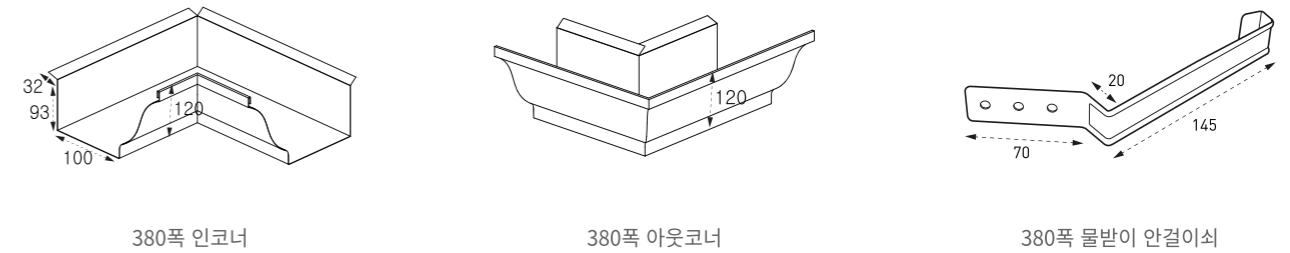
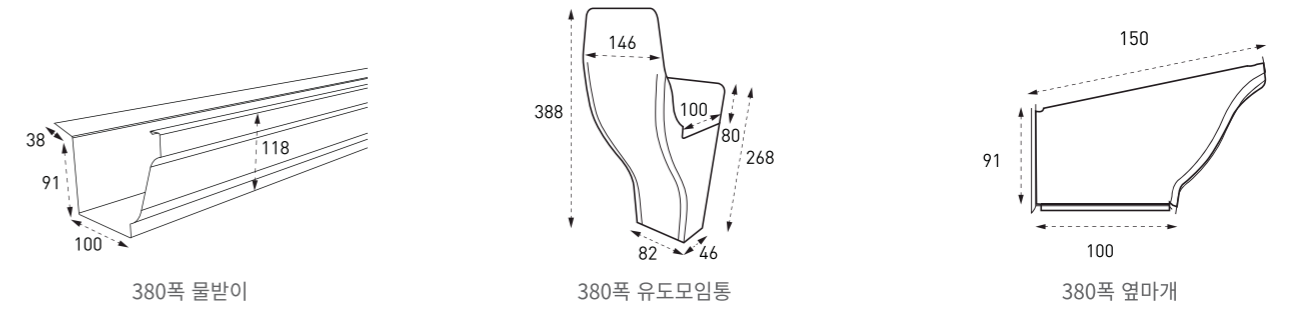
EURO 300 색상

GI-X 101 진회색(무광)	GI-X 102 검정색(무광)	GI-X 103 브론즈(무광)	GI-X 104 네이비(무광)	GI-X 105 블루그레이(무광)	GI-X 201 부식 밤색	GI-X 202 부식 녹색
GI-X 203 부식 검정색	GI-X 301 링클 회색	GI-X 302 링클 검정색	GI-X 303 링클 와인색	GI-X 304 링클 진회색	GI 동색	GI-X 백색
J-MAC 001 회색(무광)	J-MAC 002 진회색(무광)	J-MAC 003 검정색(무광)	JAL 201 슬리트 회색	JAL 202 슬리트 진회색	JAL 301 링클 검정색	JAL 302 링클 진회색
JAL 401 슬레이트 회색	JAL 402 슬레이트 밤색	AL 밤색	AL 백색	Premium JAL 001 그레이	Premium JAL 002 블랙	Premium JAL 003 레드
Premium JAL 004 블루	Premium JAL 005 그린	Premium JAL 006 진회색	Premium JAL 008 브라운	COPPER OF		

**EURO 380** 380폭 물받이 시스템



EURO 380 부속 규격



EURO 380 색상

GI-X 201 부식 밤색	GI-X 302 링클 검정색	AL 밤색	AL 백색
-------------------	--------------------	----------	----------

**진흥 물받이 포장 규격**



※진흥의 물받이 포장 박스

종류	수량	종류	수량
유도모임통 300폭	20 EA	유선형 모임통 小	20 EA
유도모임통 380폭	10 EA	유선형 모임통 大	10 EA
옆마개	20 EA	선호통 엘보(상/하)	20 EA
물받이 연결이쇠 小	30 EA	선호통 잡이쇠 小	20 EA
물받이 연결이쇠 大	120 EA	선호통 잡이쇠 大	200 EA
코너 물받이	10 EA		

# J-METAL SILICONE

## 제이메탈 실리콘



### 제이메탈 전용 실리콘 (외장용 실리콘)

일반 실리콘에 비해 자외선에 강하며 품질이 뛰어난 건축외장전용 실리콘입니다. 진흥에서 취급하고 있는 ZINC, ALUMINIUM, GALVA 등의 다양한 색상에 맞춘 실리콘을 개발, 공급하고 있습니다.

- 용량: 300ml
- 포장: 25EA / Box

### ■ 사용방법

1. 피착면을 깨끗이 청소하고 건조시킵니다.
2. 백업제 충전 및 마스킹 테이프 작업을 합니다.
3. 피착재 재질에 따라 필요시 프라이머 처리를 합니다.
4. 카트리지 탑 상단을 자르고 노즐을 결합한 후 노즐 끝을 조인트 쪽에 맞게 잘라주십시오.
5. 카트리지를 실리콘 건에 장착한 후 일정한 압력으로 조인트에 충전하십시오.
6. 표면 마무리 작업을 하고 마스킹 테이프를 제거 한 후 양생하십시오.

### ■ 주의사항

1. 눈과 피부의 접촉을 피하십시오.
2. 흡입을 피하고 환기가 잘 되는 곳에서 사용하고 장갑을 착용하십시오.
3. 어린이의 손에 닿지 않도록 주의하십시오.
4. 본 제품은 해당 용도 이외의 사용을 금합니다.
5. 직사광선을 피하고 5°C ~ 30°C의 건조한 장소에 보관하십시오.

# J-METAL SILICONE COLOR

## 제이메탈 실리콘 색상

### ■ JARDEN ZINC 자든징크



텍스처 그레이 Premium JAL ZINC 001 그레이 오닉스 블랙 GI-X 102 검정색 소노마 레드 Premium JAL ZINC 003 레드



오션 블루 Premium JAL ZINC 004 블루 가넷 그린 Premium JAL ZINC 005 그린

### ■ J-MAC 제이맥



J-MAC 001 회색 J-MAC 001 회색 J-MAC 002 진회색 Premium JAL ZINC 006 진회색 J-MAC 003 검정색 GI-X 105 블루그레이 GI-X 102 검정색



J-MAC 004 헤리티지 없음 J-MAC 005 다크헤리티지 I-CUBE 8123

# J-METAL SILICONE COLOR

제이메탈 실리콘 색상



## GI-X 지아이엑스

GI-X 101 진회색 (무광)	GI-X 101 진회색	GI-X 102 검정색 (무광)	GI-X 102 검정색	GI-X 103 브론즈 (무광)	I-CUBE 8123
GI-X 104 네이비 (무광)	GI-X 104 네이비	GI-X 105 블루그레이 (무광)	Premium JAL ZINC 006 진회색 GI-X 105 블루그레이	GI-X 201 부식 밤색	GI-X 303 링클 와인색
GI-X 202 부식 녹색	GI-X 202 부식 녹색	GI-X 203 부식 검정색	GI-X 203 부식 검정색	GI-X 301 링클 회색	Premium JAL ZINC 006 진회색
GI-X 302 링클 검정색	GI-X 302 링클 검정색	GI-X 303 링클 와인색	GI-X 303 링클 와인색	GI-X 304 링클 진회색	GI-X 304 링클 진회색
GI-X 401 퓨어 화이트	IMS 화이트				

## Premium JAL ZINC 프리미엄 잘징크

Premium JAL ZINC 001 그레이	Premium JAL ZINC 001 그레이	Premium JAL ZINC 002 블랙	GI-X 102 검정색	Premium JAL ZINC 003 레드	Premium JAL ZINC 004 블루
Premium JAL ZINC 005 그린	Premium JAL ZINC 005 그린	Premium JAL ZINC 006 진회색	GI-X 105 블루그레이	Premium JAL ZINC 007 황금색	없음
Premium JAL ZINC 008 브라운 I-CUBE EJB 8123X					

## JAL ZINC 잘징크

JAL ZINC 201 솔리드 회색	Premium JAL ZINC 006 진회색 GI-X 105 블루그레이	JAL ZINC 202 솔리드 진회색	GI-X 104 네이비	JAL ZINC 203 솔리드 퓨어 화이트	IMS 화이트	JAL ZINC 301 링클 검정색	GI-X 102 검정색
JAL ZINC 302 링클 진회색	GI-X 304 링클 진회색	JAL ZINC 401 슬레이트 회색	GI-X 304 링클 진회색	JAL ZINC 402 슬레이트 밤색	GI-X 303 링클 와인색		