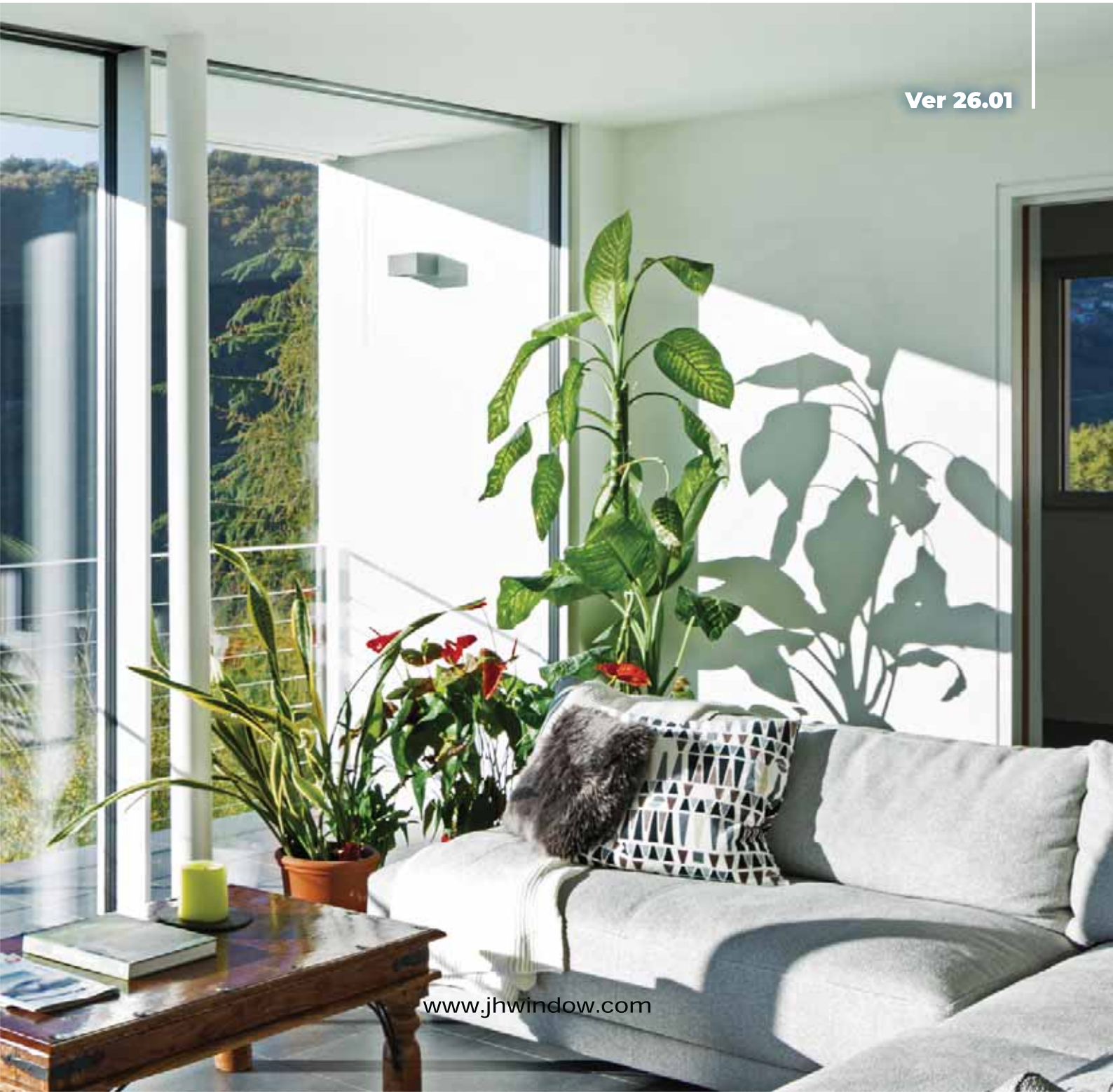


JINHEUNG WINDOWS & DOORS

진흥 uPVC 시스템 창호

Ver 26.01



SPECIALIST FOR WINDOW AND DOOR SYSTEMS

INDEX

01

JINHEUNG WINDOW
TECHNOLOGY

Introduction 진흥창호 소개

03

02

uPVC WINDOW
PRODUCTS

Production line 생산 설비 레이아웃

07

V-PERFECT 창호 코너 마감 용접

09

진흥 방화 uPVC 내화테스트 인증 창호

11

APW 85 TT 85mm Profile depth

13

GPW 74 TT 74mm Profile depth

19

APW 70 TT 70mm Profile depth

21

APS 140 SS 140mm Profile depth

23

System Door 85, 74, 70mm Profile depth

27

Woodec / Mattex 다양한 질감과 컬러 프레임

29

Window System 창호 시스템

31

Consideration 고려사항

35

Test report 시험성적서

37

03

WINDOW
COMPONENTS

ROTO Handle/Door Lock 핸들 / 도어락

41

JH FLY SCREEN 진흥 방충망

43

Grid 창호 알루미늄 후레싱

45

JH AL Window Sill 진흥 AL 윈도우 쉘

47

Soudal 수달 창호 시스템

49

독일 시스템 창호 전문 기업 JINHEUNG WINDOW

시스템 창호의 새로운 기준이 되다.

진흥창호 사업분야

진흥창호는 국내 최대규모 시스템창호 공장과 최첨단 생산라인 설비로 다양한 제품 및 완벽한 품질로 소비자에게 제공합니다.

올바른 생산 및 올바른 시공

GERMANY SYSTEM WINDOW

독일 시스템 창호 전문 기업 '진흥창호'는 상담은 물론 구입, 시공, A/S까지 책임집니다. uPVC 시스템창호, 알루미늄 시스템창호, 커튼월, 유리 난간의 종합적인 창호시장 솔루션을 한 번에 제안하는 진흥창호입니다.



uPVC 시스템

진흥창호에서 생산되는 uPVC 독일 시스템창호는 ALUPLAST(독일) & GEALAN(독일) 프로파일과 ROTO(독일)의 하드웨어로 생산이 됩니다.



알루미늄 시스템

진흥창호에서 개발된 초슬림 알루미늄 시스템창호는 한층 얇아진 디자인으로 더 넓은 뷰를 즐길 수 있는 알루미늄 시스템창호입니다.



커튼월 시스템

진흥창호에서 공급되는 커튼월은 상업용 건물 및 고층 빌딩에서 자주 사용되는 외장재 알루미늄 창호입니다.



현관도어

진흥창호에서 생산되는 단열도어는 도어프레임과 도어패널이 통일된 색상 및 보안성이 높은 하드웨어와 모던한 도어 힌지로 생산됩니다.



지붕창

진흥창호에서 Roto 지붕창(독일)은 최상의 하드웨어 기술과 일체화된 완벽한 시스템 지붕창을 다양한 사이즈를 유통하고 있습니다.

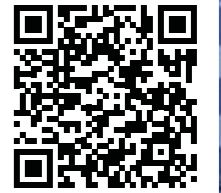


유리난간

진흥창호에서 생산하는 다양한 유리난간은 투명하고 깔끔한 디자인으로 현대적인 건축물에 세련된 미감을 더해 줍니다.

uPVC Product series

uPVC 창호 제품 시리즈



QR을 스캔하시고
uPVC 창호 제품을 만나보세요.

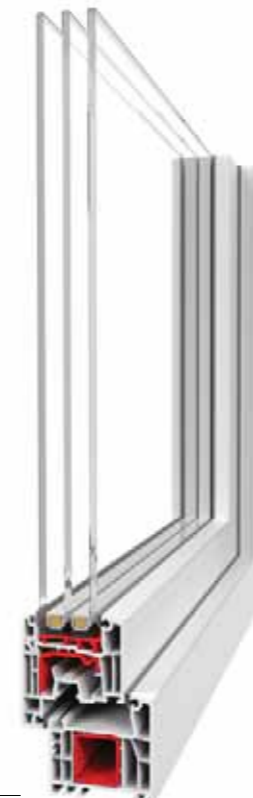
APW 85 TT
IDEAL 8000



GPW 74 TT
LINEAR®



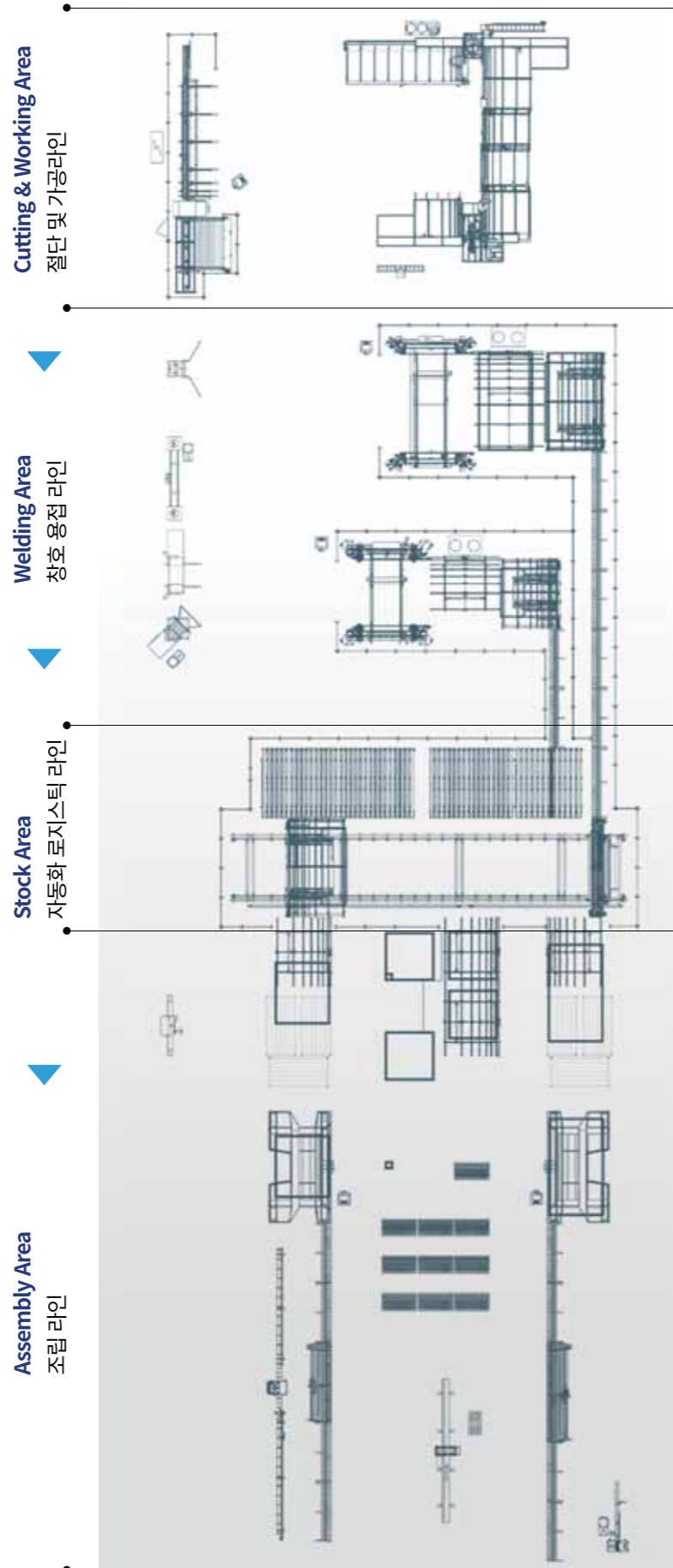
APW 70 TT
IDEAL 4000




APS 140 SS
Smart Slide




200 SINGLE SASH WINDOWS / 8H



 국내 최대 규모
독일 시스템 창호 생산공장

 자동화 시스템
완벽한 품질관리

 최고의 품질
“진흥창호의 자부심”

 **이주진흥창호** 설비 라인
JINHEUNG WINDOWS & DOORS CO., LTD.



용접 이음새 전체를 완벽하게 제거

1

2

보이지 않는 부분에서조차 흠잡을 데 없는 미적 감각 선사

창호 코너 마감의 예술 완벽한 창호 디자인

1. 용접 이음새 전체를 완벽하게 제거

완벽한 용접 완성

V-Perfect®의 무사상 용접기술은 알루미늄이나 나무 재료들과 PVC 프로파일의 결합에 완벽한 작업 결과를 얻을 수 있음은 물론, 페인팅 또는 필름 코팅 된 PVC 프로파일을 최대한 활용해 재료 마감에 대한 작업 제한 없이 색상과 창의성을 더할 수 있도록 합니다



2. V-Perfect vs TRADITIONAL



TECNOLOGIA V-PERFECT

진흥 제품



SOLDADURA TRADITIONAL + 전용펜

일반 제품



진흥 방화 uPVC 시스템 창호

뛰어난 단열 성능

국내 최초 uPVC 방화 창호

- 단열성 (1등급) : 0.833W/m²K
- 기밀성 (1등급) : 0.00m³/hm²

※ AMI 건축자재 시험연구원 기준입니다.



에너지소비효율등급

열관류율 0.846 W/(m²·K)

※ 에너지소비 효율등급은 방재시험 연구원 기준입니다.

방화창 전용 부자재

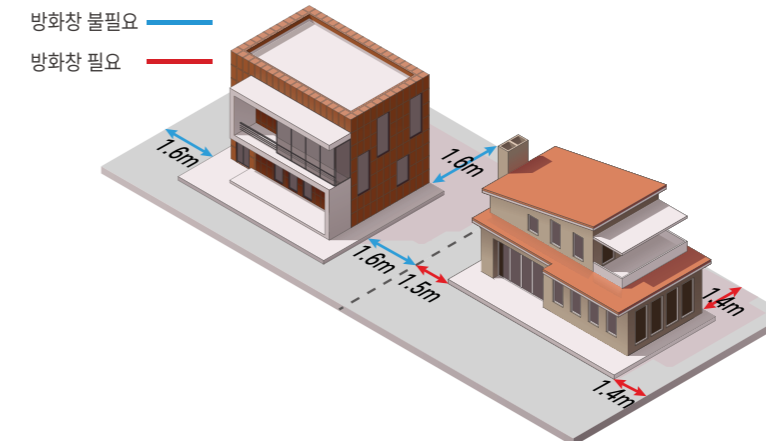


국내 최초 uPVC 방화 창호 진흥창호는 내화 테스트 인증을 획득한 창호입니다.



내화 성능 테스트 20분
단열성 1등급 : 0.833 W/m²K
기밀성 1등급 : 0.00 m³/hm²

인접대지 경계선 건축물의 인접대지 경계선에 접하는 외벽에 설치되는 인접대지 경계선 간의 거리가 1.5m 이내인 아래 건축물은 방화창이 필수입니다.



- ① 상업지역의 제1종 근린생활시설, 제2종 근린생활시설, 문화 및 집회 시설, 종교시설, 판매시설, 운동시설 및 위락시설의 용도로 쓰는 건축물 (바닥면적 합계 600평 이상)
- ② 의료시설, 교육연구시설, 노인자시설 및 수련 시설 건축물
- ③ 3층 이상 또는 높이 9미터 이상인 건축물
- ④ 1층의 전부/일부를 필로티 구조로 설치하여 주차장으로 쓰는 건축물

1.5m
인접대지 경계선 1.5m 이내 건축물 방화 유리창 설치 필수!

20min
방화 유리창은 비차열 20분 이상의 성능이 필수!



APW 85 TT (IDEAL 8000)

85mm construction depth

우수한 단열 값과 강화된 방범 성능으로 인해
신축 건축물에 추천합니다.

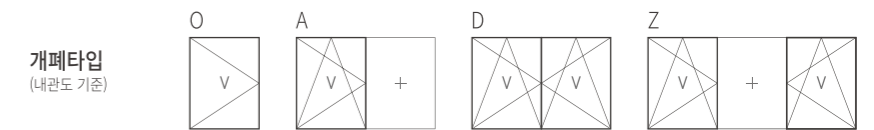


85mm construction depth 1.0 W/m²K U_f value 0.675 W/m²K Best U_w value Up to RC3 Safety Up to 48db Sound insulation

SPEC

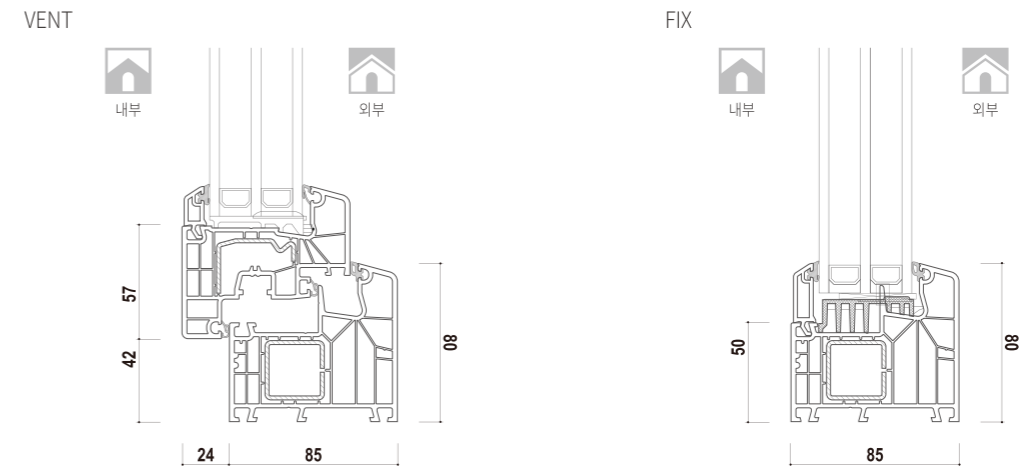
유리사양	47 T 삼중유리 24 T 이중유리	
열관류율	47 T 0.675 W/m ² ·K (Double Low-E) 0.770 W/m ² ·K (Single Low-E)	
	24 T 1.090 W/m ² ·K (Double Low-E) 1.176 W/m ² ·K (Single Low-E)	
	기밀등급	47 T 1등급 24 T 1등급
	사이즈	최대 1,400 x 2,500 mm 최소 450 x 600 mm

방범성능	Up to RC3 ¹⁾
차음성능	Up to 48dB / Class 5 ²⁾
격실층	6 Chamber Profile



1) 독일 방범성능 기준 2) 독일 차음성능 기준 * + : FIX(고정창), V : VENT(구동되는 창)

※ 최대, 최소 사이즈는 O타입(vent) 사이즈를 기준으로 작성되었습니다.
※ 이의 사이즈는 반드시 영업담당자와 협의 바랍니다.
※ 유리 두께와 유리 Low-E 코팅 종류에 따라 단열성능이 상이할 수 있습니다.





Jet black is the new black

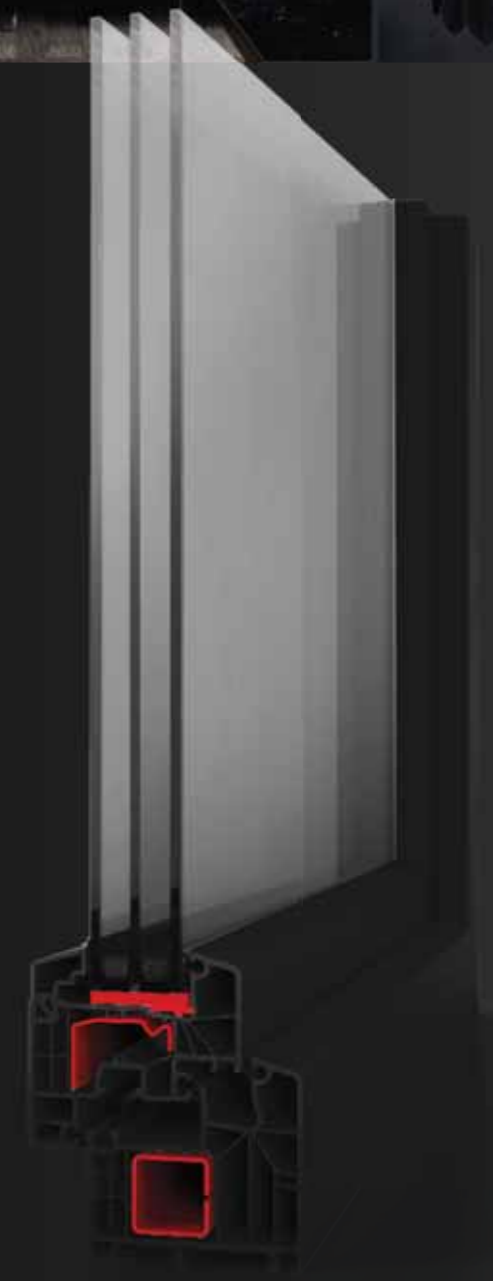


Setting new trends

패션에서 오랜 세월 많은 이들의 사랑을 받고 있는 블랙은 인테리어에서도 점점 인기를 얻고 있습니다.

세련되고 순수한 느낌을 주는 블랙은 공간에 있어 편안하고 차분한 효과를 만들어냅니다. 우리는 마침내 창문 프로파일에도 이 트렌드를 받아들였습니다.

고품질의 Jet black 표면은 긁힘 방지 기능이 있어 청소가 쉬우며, 특허받은 쿨 컬러 플러스 기술은 뜨거운 햇살로부터 오는 열이 흡수되는 것을 방지하여 프로파일이 가열되는 것을 방지합니다.



※ APW 85 TT 가능 ▶

APW 85 TT

85mm construction depth

"최고의 안정성의 선택"

강화된 방범성능

Safetec Inside

Safetec Inside System은 창 보안을 강화하기 위한 내부 안전 장치입니다.
창 프레임의 세번째 씰로, 향상된 단열값을 보장하고 샷시가 쉽게 열리는 것을 방지합니다.





GPW 74 TT (LINEAR®)

74mm construction depth

모던한 디자인으로 깔끔한 라인이 강조되어
모던한 건축물과 잘 어울리는 창호입니다.



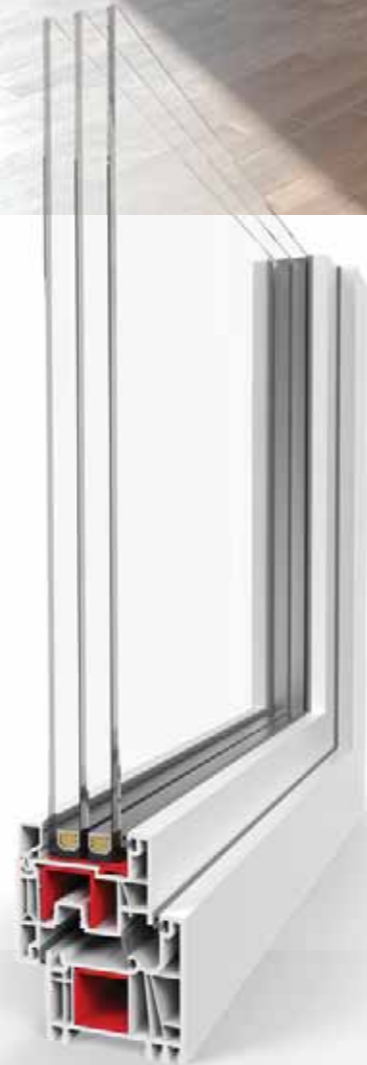
74mm
construction depth

1.0 W/m²K
U_f value

0.747 W/m²K
Best U_w value

Up to RC2
Safety

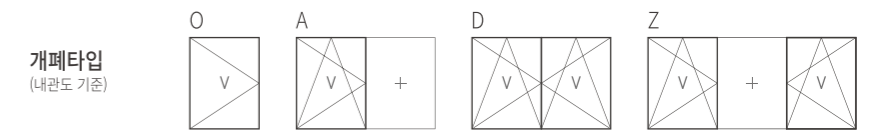
Up to 45db
Sound insulation



SPEC

유리사양	39 T 삼중유리 24 T 이중유리
열관류율	39 T 0.747 W/m ² ·K (Double Low-E) 24 T 0.839 W/m ² ·K (Single Low-E)
기밀등급	39 T 1등급 24 T 1등급
사이즈	최대 1,400 x 2,500 mm 최소 450 x 600 mm

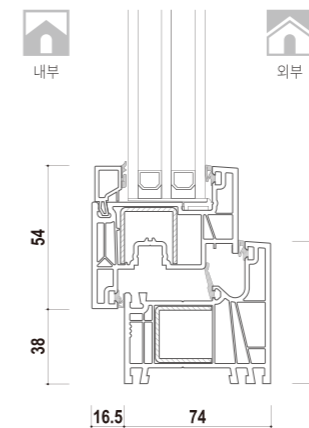
방법성능	Up to RC2 ¹⁾
차음성능	Up to 45dB / Class 4 ²⁾
격실층	5 Chamber Profile



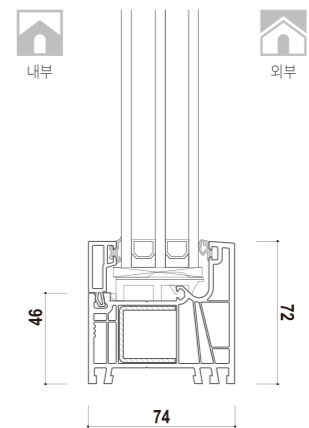
1) 독일 방법성능 기준 2) 독일 차음성능 기준 * + : FIX(고정창), V : VENT(구동되는 창)

※ 최대, 최소 사이즈는 O타입(vent) 사이즈를 기준으로 작성되었습니다.
※ 이외 사이즈는 반드시 영업담당자와 협의 바랍니다.
※ 유리 두께와 유리 Low-E 코팅 종류에 따라 단열성능이 상이할 수 있습니다.

VENT



FIX





APW 70 TT (IDEAL 4000)

70mm construction depth

혁신적인 디자인과 높은 성능을 자랑하는 디자인으로
주거와 상업공간 모두에 적합한 창호입니다.



70mm
construction depth

1.3 W/m²K
U_f value

0.777 W/m²K
Best U_w value

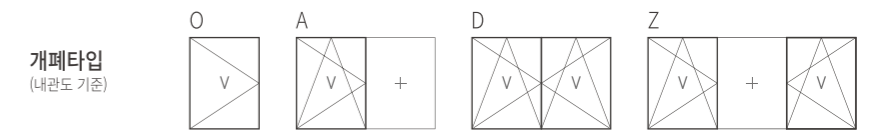
Up to RC2
Safety

Up to 45db
Sound insulation

SPEC

유리사양	39 T 삼중유리 24 T 이중유리	
열관류율	39 T 0.777 W/m ² ·K (Double Low-E) 0.891 W/m ² ·K (Single Low-E)	
	24 T 1.133 W/m ² ·K (Double Low-E) 1.217 W/m ² ·K (Single Low-E)	
	기밀등급	39 T 1등급 24 T 1등급
	사이즈	최대 1,400 x 2,500 mm 최소 450 x 600 mm

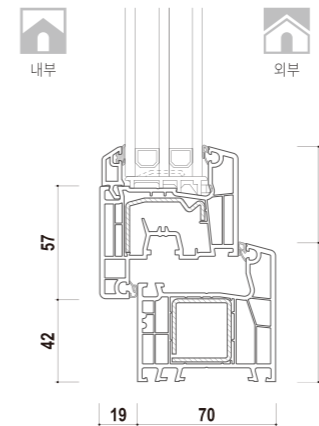
방범성능	Up to RC2 ¹⁾
차음성능	Up to 45dB / Class 4 ²⁾
격실층	5 Chamber Profile



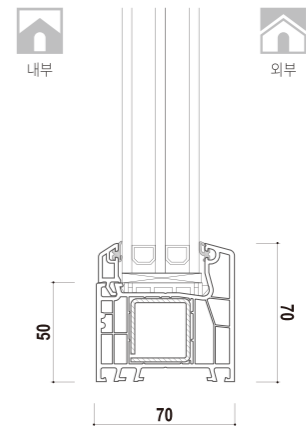
1) 독일 방범성능 기준 2) 독일 차음성능 기준 * + : FIX(고정창), V : VENT(구동되는 창)

※ 최대, 최소 사이즈는 O타입(vent) 사이즈를 기준으로 작성되었습니다.
※ 이의 사이즈는 반드시 영업담당자와 협의 바랍니다.
※ 유리 두께와 유리 Low-E 코팅 종류에 따라 단열성능이 상이할 수 있습니다.

VENT



FIX

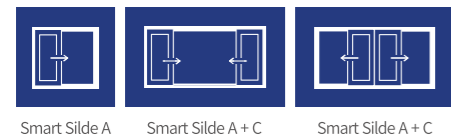




APS 140 SS (Smart Slide)

140mm construction depth

슬림한 디자인과 혁신적인 기술로 공간 효율성과 편리함을 극대화한 고성능 슬라이딩 창호입니다.



140mm construction depth

1.4 W/m²K Best U_f value

0.838 W/m²K Best U_w value

Up to RC2 Safety

Up to 41mm Glass thickness

SPEC

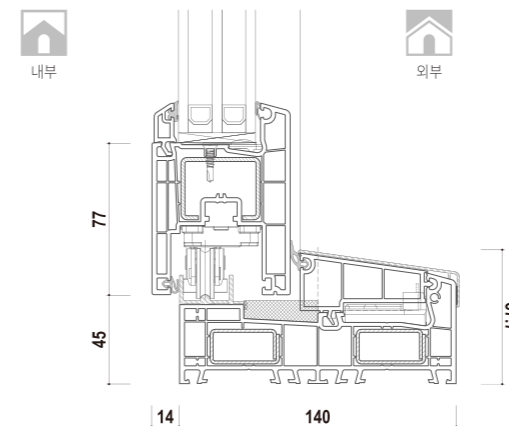
유리사양	39 T 삼중유리
	24 T 이중유리
열관류율	39 T 0.838 W/m ² ·K (Double Low-E)
	24 T 0.882 W/m ² ·K (Single Low-E)
기밀등급	39 T 1등급
	24 T 1등급
사이즈	최대 5,000 x 2,500 mm
	최소 800 x 800 mm



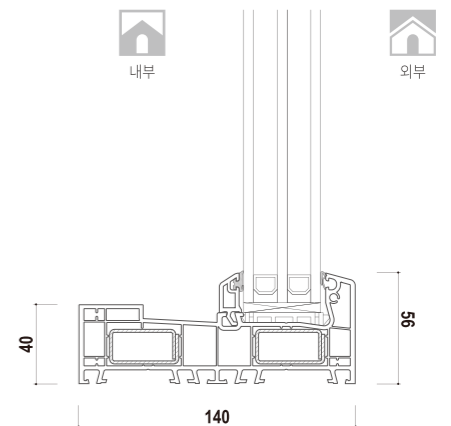
※ 최대, 최소 사이즈는 O타입(vent) 사이즈를 기준으로 작성되었습니다.
 ※ 이외 사이즈는 반드시 영업담당자와 협의 바랍니다.
 ※ 유리 두께와 유리 Low-E 코팅 종류에 따라 단열성능이 상이할 수 있습니다.

* + : FIX(고정창), V : VENT(구동되는 창)

VENT



FIX





Smart-slide

More comfort through easy operation

1. 기본 옵션

ROTO HANDLE

스마트 슬라이드의 핸들은 뛰어난 그립감과 구동감으로 편리한 생활과 소비자 만족감을 높여드립니다. 외부용 손잡이는 사이즈에 따라 옵션 추가 가능합니다.



스마트슬라이드 핸들



스마트슬라이드 외부용 손잡이(추가 옵션)

2. 기본 옵션

MOHAIR

창짝 중앙여밈대 부위 등에 삽입하는 모헤어 옵션은 외기를 막아주는 역할로 기밀성 및 단열성, 방음성, 결로방지의 역할을 수행하는 창호의 필수 소재 옵션입니다.



모헤어



3. 추가 옵션

SOFT CLOSER

스마트 슬라이드의 부드러운 클로징 기능을 위해 소프트 클로저 옵션을 추가하실 수 있습니다. 창호를 닫을 때 충격을 완화시킬 수 있습니다.



소프트 클로저

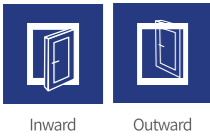


System door

85mm, 74mm, 70mm construction depth

시스템 도어는 실내외 공간을 연결해주고

뛰어난 방음성과 기밀성으로 스튜디오에 주로 사용됩니다.



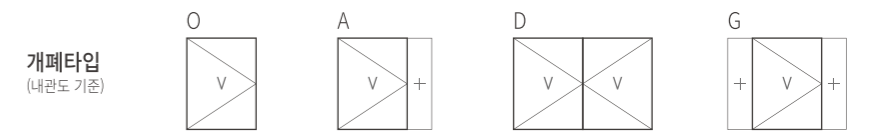
APW 85	85mm	1.0 W/m ² K	0.675 W/m ² K	Up to RC3	Up to 48db
GPW 74	74mm	1.0 W/m ² K	0.747 W/m ² K	Up to RC2	Up to 45db
APW 70	70mm	1.3 W/m ² K	0.777 W/m ² K	Up to RC2	Up to 45db
	construction depth	U _f value	Best U _w value	Safety	Sound insulation

SPEC

유리사양	47 T 삼중유리
	39 T 삼중유리
열관류율	47 T APW 85 TT 0.675 W/m ² ·K (Double Low-E)
	GPW 74 TT 0.747 W/m ² ·K (Double Low-E)
	39 T APW 70 TT 0.777 W/m ² ·K (Double Low-E)
기밀등급	47 T 1등급
	39 T 1등급
사이즈	최대 1,100 x 2,400 mm
	최소 600 x 1,880 mm

※ 최대, 최소 사이즈는 O타입(vent) 사이즈를 기준으로 작성되었습니다.
 ※ 이외 사이즈는 반드시 영업담당자와 협의 바랍니다.
 ※ 유리 두께와 유리 Low-E 코팅 종류에 따라 단열성능이 상이할 수 있습니다.

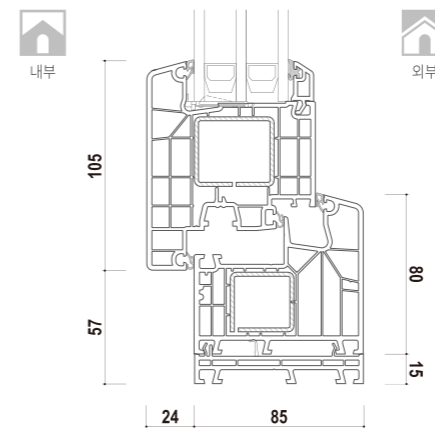
오픈사이즈	목조 건물	W : 제품사이즈 + 20 H : 제품사이즈 + 10
	RC조 건물	W : 제품사이즈 + 40 H : 제품사이즈 + 20



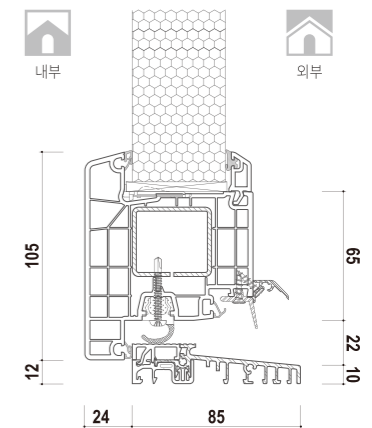
* 오픈사이즈 : 3면 기밀시공 기준

* + : FIX(고정창), V : VENT(구동되는 창)

GLASS DOOR



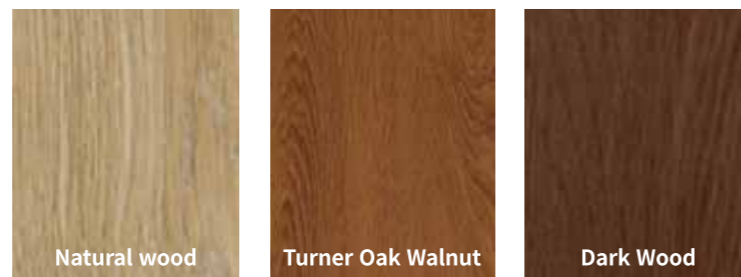
INSULATION DOOR





자연에서 영감을 받다 woodec

우텍 표면의 깊은 굴곡과 쾌적한 느낌은 인상적이며 진짜 나무처럼 느껴집니다. 밝은색부터 어두운색까지 네 가지의 컬러는 스칸디나비아 가구 스타일에서 영감을 얻어 제작되었습니다. 우텍은 실내에서는 따뜻하고 아늑한 분위기를 주며, 실외에서는 보다 높은 퀄리티의 주택으로 보이게 합니다.



Natural wood

Turner Oak Walnut

Dark Wood

모래 질감의 매트한 느낌을 주는 것은 메텍스만의 특징입니다. 메텍스의 표면은 실제 분말 코팅과 시각적, 유형적으로 거의 구별하기 어렵습니다. 흰색부터 음영감있는 회색과 검은색까지 다양한 컬러로 제작되며, 다양한 분위기의 건물 실내외 모든 공간에서 어우러지는 스타일을 자랑합니다.

스타일에서 영감을 받다 mattex



Charcoal Grey

Jet Black

Light Grey

Pearl Grey

Umbra Grey

Pure White

WINDOW SYSTEM

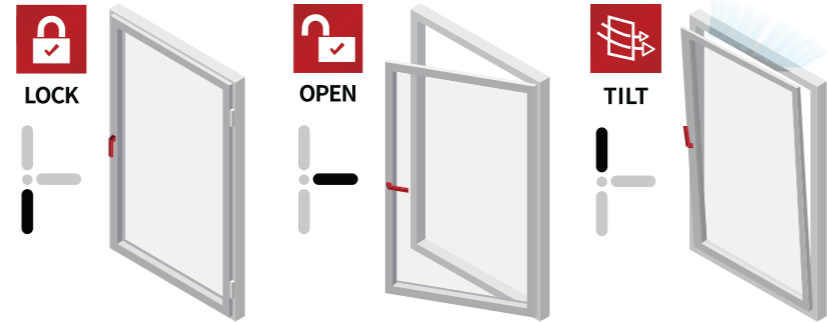
알루미늄 창호 시스템



Tilt & Turn

틸트 & 턴 창

Tilt(환기) & Turn(여닫이) 방식의 창호로 공기 순환 역할인 Tilt(환기)와 하드웨어로 통한 기밀성을 극대화 한 시스템 창호입니다.

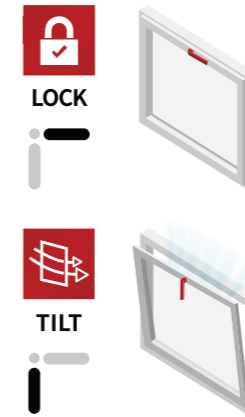


제작 사이즈 기준 (단위:mm)
 최소: 450 x 600 최대 높이: 1,100 x 2,400 최대 폭: 1,600 x 1,600

Tilt only

환기창

Turn(여닫이)와 Tilt(환기)의 두 가지 기능 중에 한 가지를 선택해서 소비자의 요구에 맞게 사용하는 창호입니다.

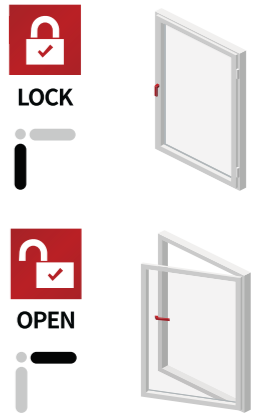


제작 사이즈 기준 (단위:mm)
 최소: 600 x 450 최대 높이: 1,300 x 1,300 최대 폭: 2,200 x 1,000

Turn only

여닫이창

여닫이 창(Turn only)은 창을 안쪽으로 여는 기본적인 창으로, 사용함에 있어 심플하고 안정적인 느낌을 줍니다.

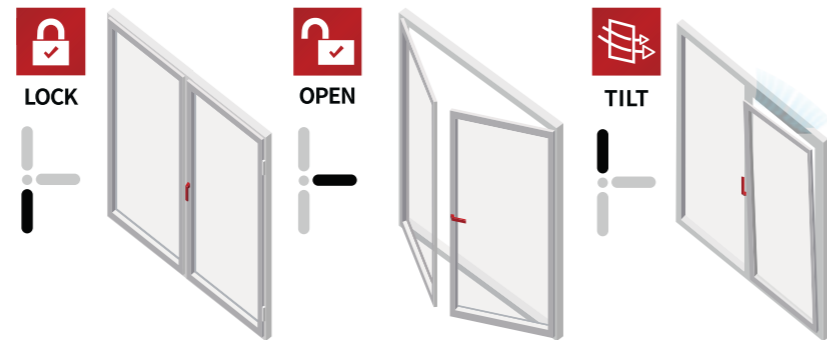


제작 사이즈 기준 (단위:mm)
 최소: 450 x 500 최대 높이: 1,100 x 2,400 최대 폭: 1,600 x 1,600

French window

양개 도어

양문 개폐형으로 중간 기둥 없이 양쪽 창을 모두 개방하여 하나의 넓은 개구부를 제공하며 최고의 개방감과 편의성을 제공하는 창호입니다.

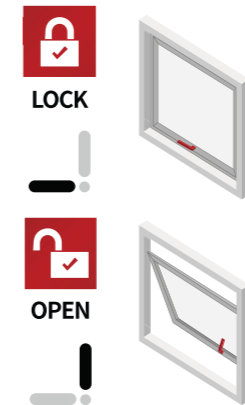


제작 사이즈 기준 (단위:mm)
 최소: 900 x 600 (제작 비율 1:1) 최대: 1,800 x 2,200 (제작 비율 1:1)

Project window

프로젝트 창

힌지가 위쪽에 달려 있으며, 외부 쪽으로 열리는 구조로 가볍게 비가 내리는 날에도 환기를 위해 여러 각도로 창을 개방해 놓을 수 있습니다.

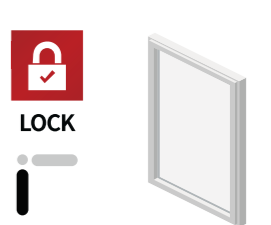


제작 사이즈 기준 (단위:mm)
 최소: 550 x 500 최대 높이: 1,300 x 1,300 최대 폭: 1,300 x 1,000

Fixed Glazing

고정창

고정창은 손이 닿지 않는 공간에 자연광(Natural light)을 확보해 주면서 집안을 밝게 만들어 주는 창입니다.



제작 사이즈 기준 (단위:mm)
 최소: 320 x 320 최대 높이: 2,400 x 3,000 최대 폭: 3,000 x 3,000

WINDOW SYSTEM

알루미늄 창호 시스템



Tilt & Slide

틸트 & 슬라이드 창

Tilt(환기)와 Slide(미닫이)의 기능을 가지고 있으며 주로 거실에서 테라스 연결되는 공간에 사용되는 창호입니다.



제작 사이즈 기준 (단위:mm)
 최소: 700 x 900 최대 높이: 1,100 x 2,500 최대 폭: 1,250 x 2,200 픽스 포함: 4,000 x 2,500

Parallel & Slide

퍼러렐 & 슬라이드 창

Parallel(유압식)와 Slide(미닫이)는 유압식 하드웨어를 적용하여 적은 힘으로 미닫이 기능이 소비자의 편의성을 극대화하며, 4면 벤트 기능을 가지면서 방범창의 기능을 동시에 가지고 있는 창입니다.

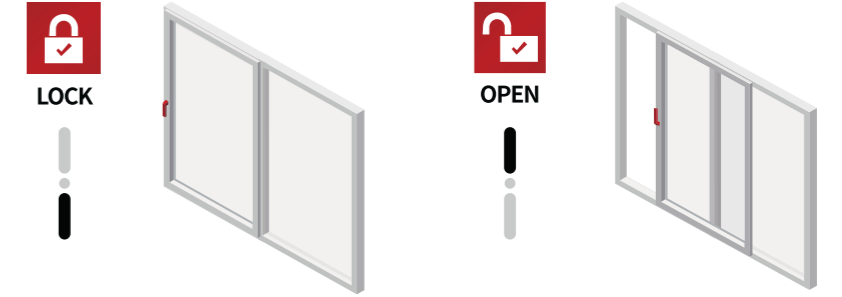


제작 사이즈 기준 (단위:mm)
 최소: 850 x 900 최대 높이: 1,100 x 2,500 최대 폭: 1,400 x 2,200 픽스 포함: 4,000 x 2,500

Smart Silde A

스마트 슬라이드 A

스마트 슬라이드는 조작의 편의성과 탁 트인 개방감을 동시에 충족시킬 수 있는 창호입니다.

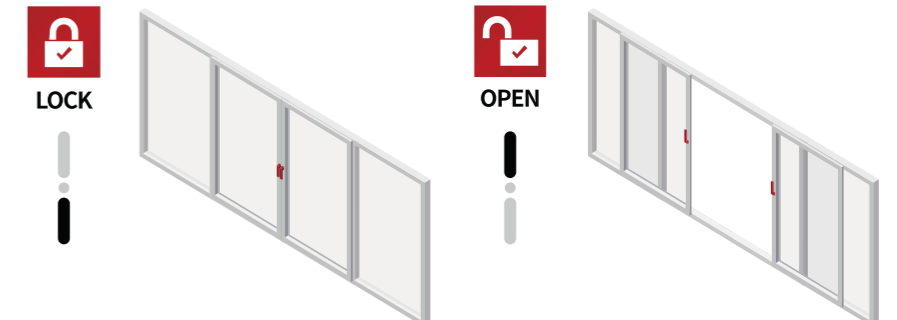


제작 사이즈 기준 (단위:mm)
 최소: 800 x 800 최대: 1,500 x 2,400 픽스 포함: 4,000 x 2,400

Smart Silde A+C

스마트 슬라이드 A+C

스마트 슬라이드 A+C는 창 중앙에서 양쪽으로 슬라이드 되는 타입으로 보통의 거실 창 보다 큰 개방감을 선사합니다.



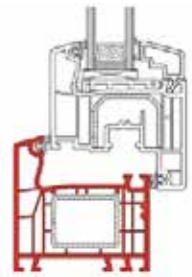
제작 사이즈 기준 (단위:mm)
 최소: 800 x 900 최대: 1,250 x 2,400 픽스 포함: 5,000 x 2,400

CONSIDERATION

고려사항

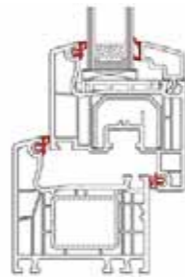


uPVC 창의 단일 구성 요소에 대한 세부 섹션



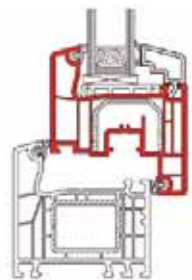
프레임 FRAME

창문 샷시를 잡고 창문을 건물 구조에 고정하는 역할을 합니다.



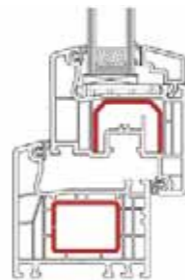
가스켓 GASKETS

공압출 개스킷은 향상된 단열 및 방음을 보장합니다.



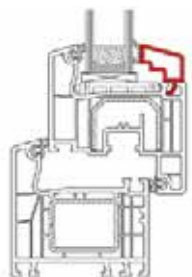
샷시 SHASH

창을 열고 닫을 수 있는 이동 가능한 요소입니다.



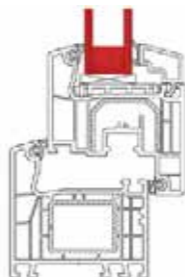
강철 보강재 STEEL REINFORCEMENTS

창틀과 샷시에 통합되어 최대 하중 지지력을 보장합니다.



글레이징 비즈 GLAZING BEADS

창틀에 삽입되어 유리창을 고정하는 역할을 합니다.



글레이징 GLAZING

외부 영향으로부터 보호하면서도 외부 시야를 확보합니다.

진흥창호 제작 사이즈 기준표 (벤트기준)

(단위 mm)

형식	기준	백색		컬러	
		폭	높이	폭	높이
T / T 일반	최소	450	600	-	-
	최대 높이	1,100	2,400	1,100	2,400
	최대 폭	1,600	1,600	1,500	1,600
T / T 히든	최소	500	600	-	-
	최대 높이	1,100	2,600	1,100	2,400
	최대 폭	1,500	1,900	1,500	1,900
Tilt Only	최소	600	450	-	-
	최대 높이	1,300	1,300	-	-
	최대 폭	2,200	1,000	-	-
Project TopHung	최소	550	500	-	-
	최대 높이	1,000	1,200	-	-
	최대 폭	1,300	1,000	-	-
Tilt Slide 벤트 기준	최소	700	900	-	-
	최대 높이	1,100	2,500	1,100	2,400
	최대 폭	1,250	2,200	1,250	2,200
	픽스 포함	4,000	2,500	4,000	2,400
Parallel Slide 벤트 기준	최소	850	900	-	-
	최대 높이	1,100	2,500	1,100	2,400
	최대 폭	1,400	2,200	1,400	2,000
	픽스 포함	4,000	2,500	4,000	2,400
Smart Slide	최소	800	800	-	-
	최대	1,500	2,400	-	-
	픽스 포함	4,000	2,400	4,000	2,300
	양개형	5,000	2,400	5,000	2,300
System Door	최소	600	1,880	-	-
	최대	1,100	2,400	1,200	2,300
Fix 고정창	최소	320	320	-	-
	최대 높이	2,400	3,000	-	-
	최대 폭	3,000	3,000	-	-

* 단일 유리 사이즈는 3000*2400을 넘을 수 없습니다.

* 설치 현장 및 지역에 따라 달라질 수 있습니다.

* 유리 사양에 따라 사이즈는 바뀔 수 있습니다.

* 해당 사이즈는 단일 프레임에 멀리언을 사용한 사이즈입니다.

TEST REPORT

시험성적서

APW 85 TT



기관	유리구분		품종 / 구성	열관류율	소비효율등급	통과 지역
				(W/m ² K)		
(주)케이씨씨 글라스 여주기술연구소	3중유리	47T	5LE(MZT152) + 16Ar + 5CL + 16Ar + 5LE(MZT152)	0.675	1등급	전지역
	3중유리	47T	5LE(MASTERONE) + 16Ar + 5CL + 16Ar + 5LE(MASTERONE)	0.749	1등급	전지역
	2중유리	24T	5LE(MZT152) + 14Ar + 5CL	1.090	2등급	전지역
한국유리공업(주) 기술연구소	3중유리	47T	5LE(Dura MAX) + 16Ar(SWS) + 5CL + 16Ar(SWS) + 5LE(Dura MAX)	0.770	1등급	전지역
	2중유리	24T	5LE(Dura MAX) + 14Ar(SWS) + 5LE(Dura MAX)	1.176	2등급	전지역
방재시험연구원	3중유리	47T	5LE(Dura MAX) + 16Ar(SWS) + 5CL + 16Ar(SWS) + 5LE(Dura MAX)	0.846	1등급	전지역
AMI건축자재 시험연구원 (방화창)	3중유리	47T	6LE(SKN154II) + 14Ar + 5LE(SKN154II) + 14Ar + 8FR	0.833	1등급	전지역

GPW 74 TT



기관	유리구분		품종 / 구성	열관류율	소비효율등급	통과 지역
				(W/m ² K)		
(주)케이씨씨 글라스 여주기술연구소	3중유리	39T	5LE(MZT152) + 12Ar + 5CL + 12Ar + 5LE(MZT152)	0.747	1등급	전지역
	3중유리	39T	5LE(MASTERONE) + 12Ar + 5CL + 12Ar + 5LE(MASTERONE)	0.839	1등급	전지역
	2중유리	24T	5LE(MZT152) + 14Ar + 5CL	1.127	2등급	전지역
	2중유리	24T	5LE(MASTERONE) + 14Ar + 5LE(MASTERONE)	1.156	2등급	전지역

APW 70 TT



기관	유리구분		품종 / 구성	열관류율	소비효율등급	통과 지역
				(W/m ² K)		
(주)케이씨씨 글라스 여주기술연구소	3중유리	39T	5LE(MZT152) + 12Ar + 5CL + 12Ar + 5LE(MZT152)	0.777	1등급	전지역
	3중유리	39T	5LE(MASTERONE) + 12Ar + 5CL + 12Ar + 5LE(MASTERONE)	0.867	1등급	전지역
	2중유리	24T	5LE(MZT152) + 14Ar + 5CL	1.133	2등급	전지역
한국유리공업(주) 기술연구소	3중유리	39T	5LE(Dura MAX) + 12Ar(SWS) + 5CL + 12Ar(SWS) + 5LE(Dura MAX)	0.891	1등급	전지역
	2중유리	24T	5LE(Dura MAX) + 14Ar(SWS) + 5LE(Dura MAX)	1.217	3등급	전지역

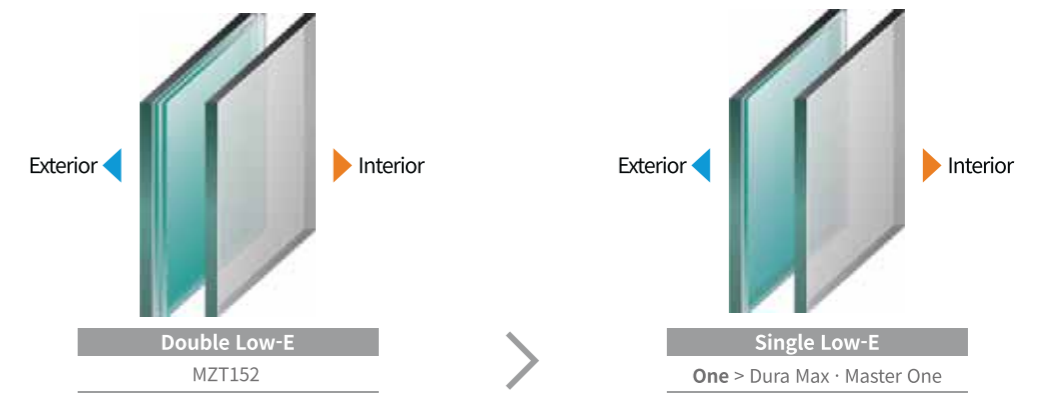
APS 140 SS



기관	유리구분		품종 / 구성	열관류율	소비효율등급	통과 지역
				(W/m ² K)		
(주)케이씨씨 글라스 여주기술연구소	3중유리	39T	5LE(MZT152) + 12Ar + 5CL + 12Ar + 5LE(MZT152)	0.838	1등급	전지역
	3중유리	39T	5LE(MASTERONE) + 12Ar + 5CL + 12Ar + 5LE(MASTERONE)	0.882	1등급	전지역
	2중유리	24T	5LE(MZT152) + 14Ar + 5CL	1.190	2등급	전지역
한국유리공업(주) 기술연구소	3중유리	39T	5LE(Dura MAX) + 12Ar(SWS) + 5CL + 12Ar(SWS) + 5LE(Dura MAX)	0.979	2등급	전지역

로이유리란?

저 방사 유리 (Low Emissivity)로 유리 표면에 은(Ag) 등의 금속물질 코팅을 하여 겨울철 창을 통해 실외로 열을 방사하지 않고 실내로 반사하여 빠져나가는 난방 에너지를 최소화하는 에너지 절감형 유리입니다.





Jinheung Window Components

진흥 창호 부자재



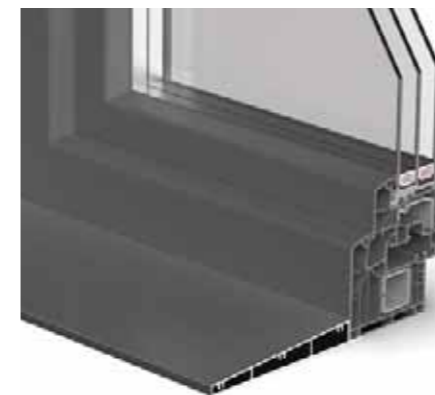
ROTO HANDLE
창호 핸들



DOOR LOCK
디지털 도어락



FLY SCREEN
방충망



GRID
그리드



WINDOW SILL
윈도우 씰



SODAL
창호 기밀 자재

ROTO HANDLE

로또 핸들

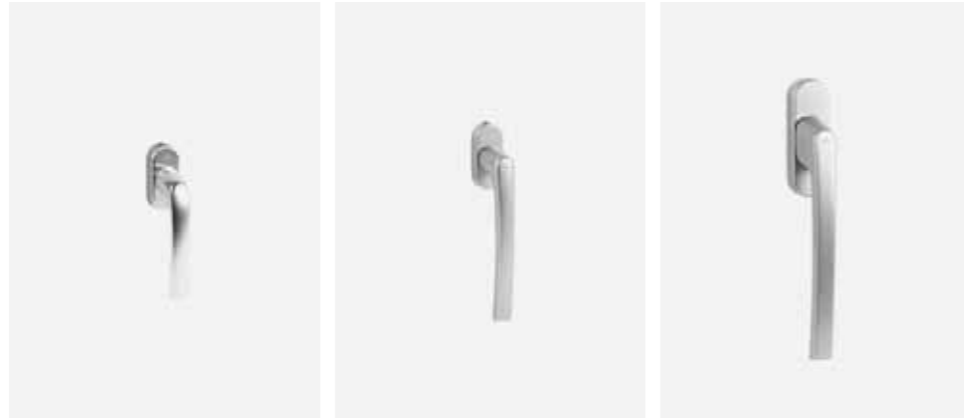
WINDOW&DOOR HANDLE

창호 & 도어 핸들

독일 ROTO 핸들은 뛰어난 그립감과 구동감으로 편리한 생활과 소비자 만족감을 높여드립니다.

COLOR OPTION

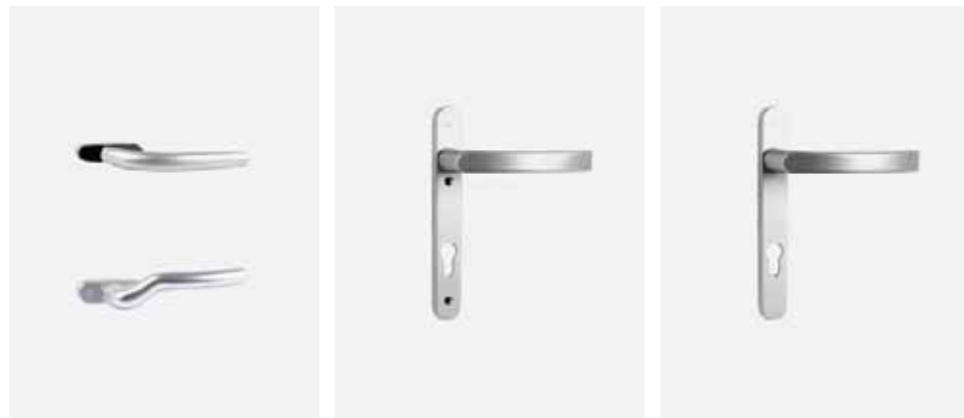
- WHITE 화이트
- SILVER 실버



TT Tilt & Turn

TS Tilt & Slide

SS Smart-Slide



PJ Project Window

DOOR Turning Door (Inside)

DOOR Turning Door (Outside)

HANDLE CASE

핸들 케이스

로또 핸들 케이스입니다. 시공 시 핸들에 손상이 가지 않도록 보호해 줍니다.

COLOR OPTION

- RED 레드



CASE Handle Case

DOOR LOCK / FLY SCREEN

도어락 / 방충망

HIVIC DOOR LOCK

도어락

도어락 옵션입니다. 다양한 도어락의 디자인과 색상이 있습니다.

COLOR OPTION

- BLACK 블랙



MSD - 400

MSD - 440 (지문형)

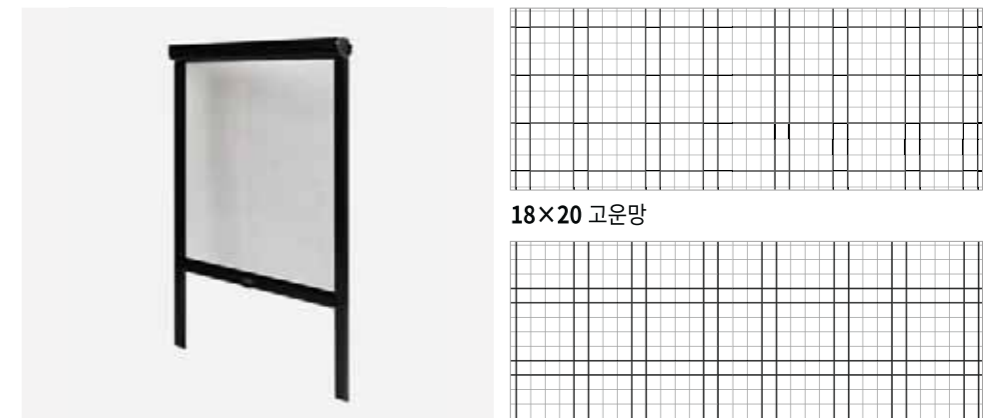
FLY SCREEN

방충망

창호 방충망 옵션입니다. 상하식 롤방충망과 좌우식 주름 방충망의 다양한 색상과 사이즈가 있습니다.

COLOR OPTION

- WHITE 화이트
- DARK GREY 다크 그레이
- JET BLACK 젯 블랙



ROLL FLY SCREEN 롤방충망

18x20 고운망

25x25 촘촘망



FOLDING FLY SCREEN 주름방충망

폴리에스테르 특수 원단(20메쉬)

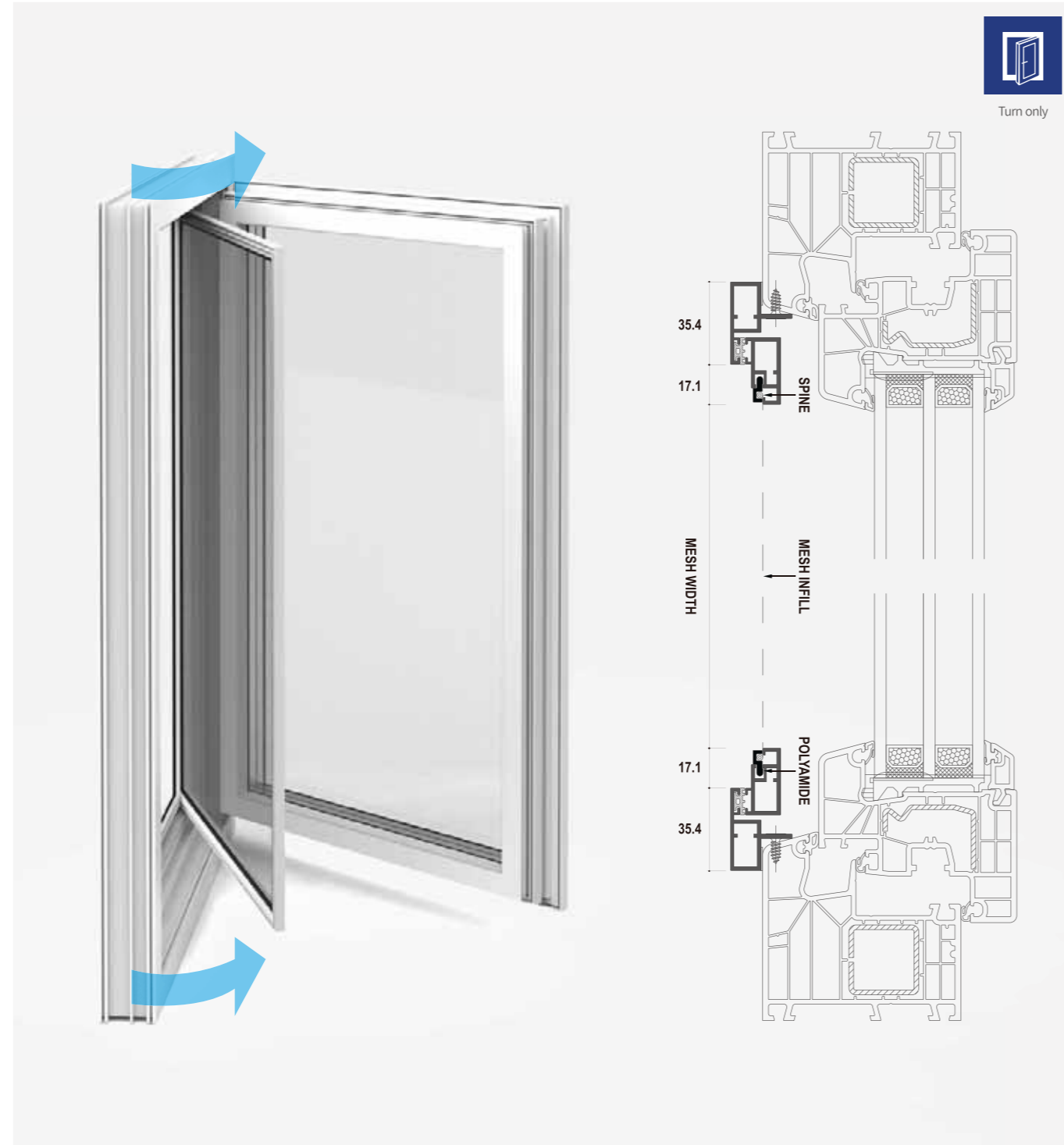
FLY SCREEN

진흥 방충망



턴 방충망

턴방충망은 주로 시스템창호에 적용되는 고급형 방충망으로, 열고 닫는 방식으로 설계된 방충망입니다. 또한 미적 감각과 실용성을 모두 충족하는 제품입니다.



슬라이딩 방충망

슬라이딩 방충망은 실용성과 편리함을 동시에 제공하며, 좌우로 움직여 간편하게 열고 닫을 수 있습니다.



GRID

그리드

GRID

창호 알루미늄 후레싱

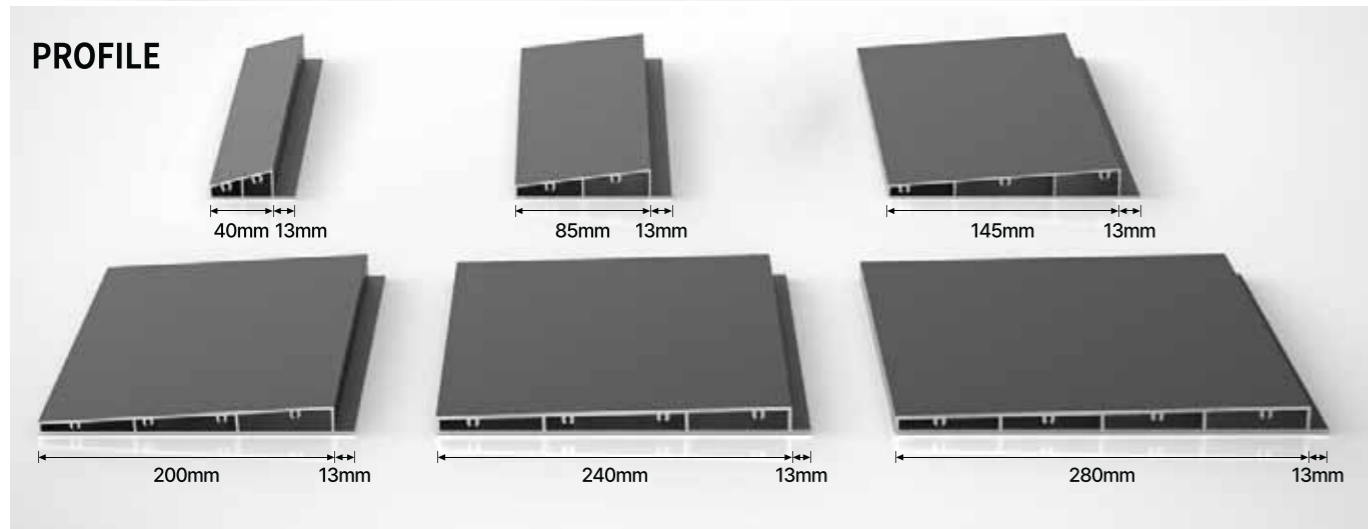
진흥에서 제작하는 창호용 알루미늄 후레싱 '그리드'는 외부에서 설치가 편리한 제품입니다. 그리드는 미관적으로 우수할 뿐 아니라, 물 끊기 기능이 추가되어 벽면의 오염 문제를 줄일 수 있습니다.



COLOR

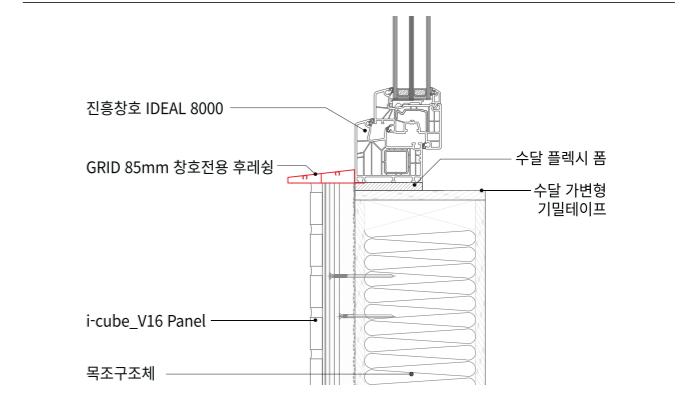


PROFILE

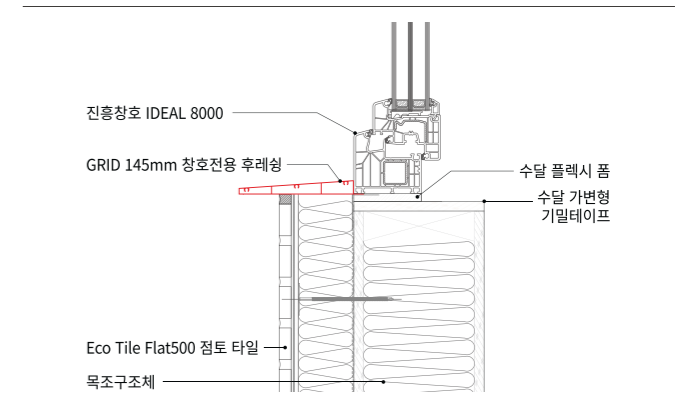


창호 알루미늄 후레싱 규격

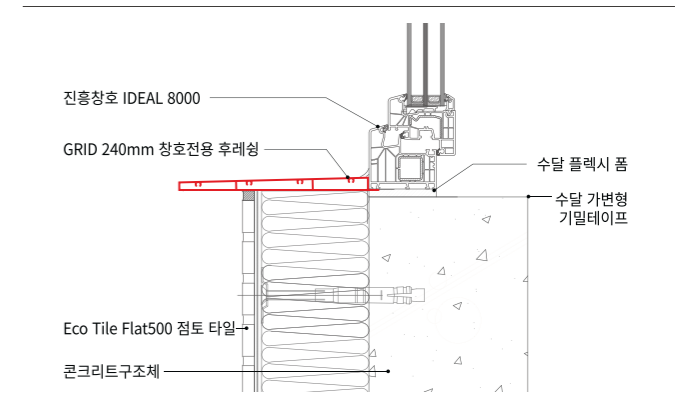
그리드 85mm



그리드 145mm



그리드 240mm



JH AL WINDOW SILL

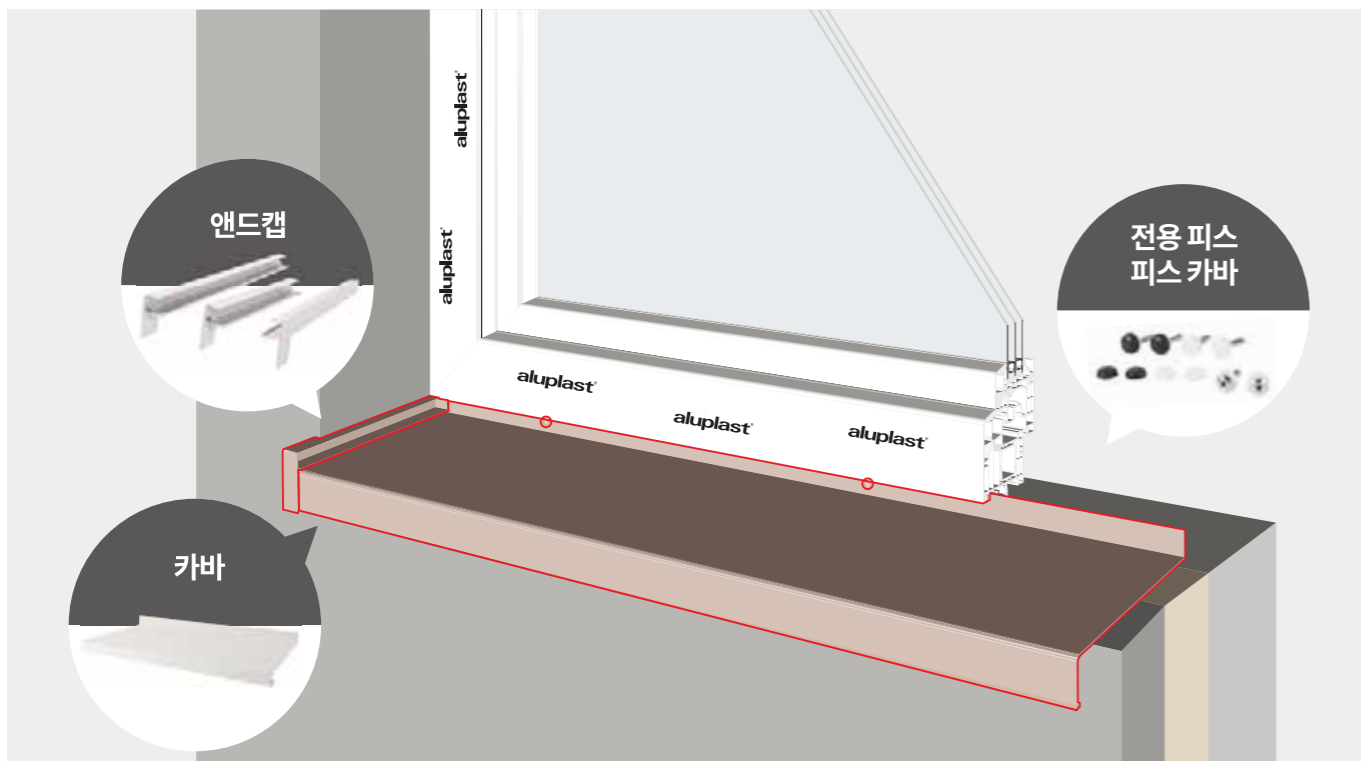
진흥 AL 윈도우 실 시스템



Window Sill

윈도우 실

창호용 빗물받이는 창호 하단부 연결 프로파일에 시공하여 빗물에 의한 누수와 외벽의 오염을 막아주는 제품입니다. 알루미늄, 징크 등 다양한 재질로 제작 가능하며 외벽 마감 자재에 따라 선택하실 수 있습니다.



윈도우 실 규격

앤드캡



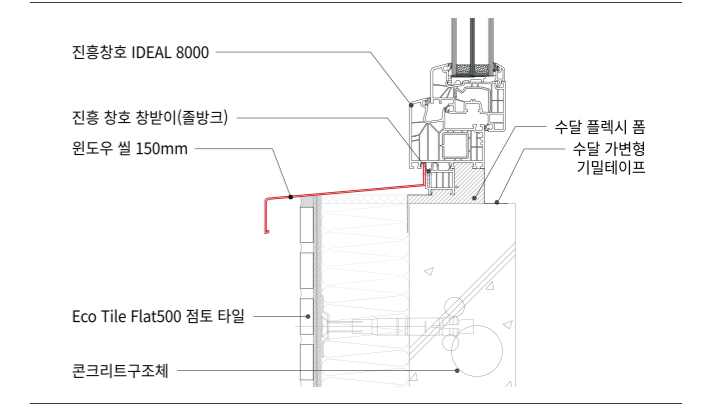
규격	색상
290 / 350 / 450 (주문품)	화이트 / 다크 그레이 / 젯 블랙

카바

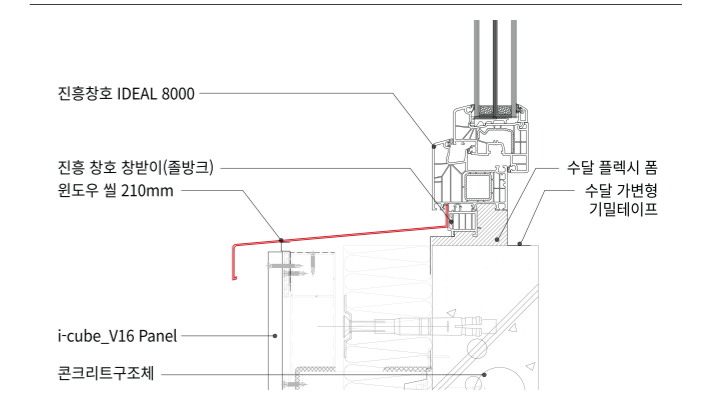


규격	색상
주문제작 (길이: 100 ~ 4,000mm)	화이트 / 다크 그레이 / 젯 블랙

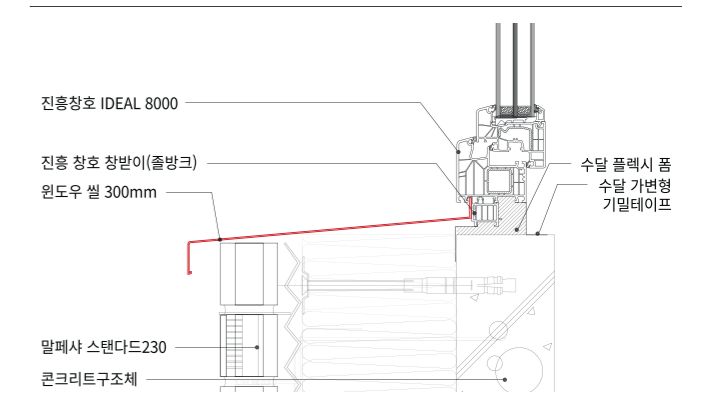
150mm



210mm



300mm (이상)



*참고 이미지로 실제와 다를 수 있습니다.

WINDOW AIRTIGHT MATERIALS

SOUDAL

Soudal Flexi Foam 수달 플렉시 폼

수달 플렉시 폼은 창호 연질 단열폼으로 시공 후 팽창이 거의 없어 시공된 창호의 변형을 최소화하여 안정적인 제품입니다. 또한, 높은 단열효과와 방음력을 가지고 있습니다.

사이즈	박스 (EA/Box)	팔레트 (Box/Plt)	색상
750 ml	12	65	파란색



Soudal bond 642 DUO XF 수달 본드 642 듀오 XF

고강도 2성분형 PU(폴리우레탄) 알루미늄창호 조립 접착제입니다. 알루미늄 창호 프레임 및 샷시 코너 앵글 구조에 사용되며, 매우 높은 접합 강도를 자랑합니다.

사이즈	박스 (EA/Box)	팔레트 (Box/Plt)	색상
600 ml	1	394	베이지



Soudal ECO Seal 수달 에코 씰

알루미늄 창호 프로파일의 절단면 부식 방지 및 마이터 컷(경사 절단) 부위의 영구적인 밀봉을 통해 기밀성을 강화시킵니다. 창호 제작 시 사용되는 도료나 코팅제에 영향을 주지 않으며, 투명도가 높고 탄성이 뛰어납니다.

사이즈	박스 (EA/Box)	팔레트 (Box/Plt)	색상
500 ml	12	120	무색
150 ml	10	360	무색



Soudal ALU Cleaner 수달 알루 클리너

알루미늄 창호전용 클리너입니다. 과도하게 도포된 Aluseal, PU(폴리우레탄), 실리콘 및 하이브리드 폴리머를 제거하는 데에도 사용할 수 있습니다.

사이즈	박스 (EA/Box)	팔레트 (Box/Plt)	색상
600 ml	6	150	무색



ill Bruck ME 508 일블럭 기밀테이프

일블럭 기밀테이프는 창호 및 도어 주위 밀폐기능으로 사용되며 내/외부 기밀(가변형)로 사용됩니다. 또한 곰팡이 발생억제 및 수분을 외부로 배출합니다.

사이즈	박스 (EA/Box)	팔레트 (Box/Plt)
700mm x 25M	4	96
100mm x 25M	3	96



ill Bruck TP600 일블럭 팽창테이프

일블럭 팽창테이프는 창호 및 도어의 실링(Sealing)을 목적으로 사용되며 우수한 수밀, 기밀, 단열성능을 충족합니다. 또한 탁월한 내자외선(25년 이상 자외선 노출)을 가지고 있습니다.

사이즈	박스 (EA/Box)	팔레트 (Box/Plt)
50/10-18 x 4.5M	4	72



ill Bruck ME 315 일블럭 방수테이프

일블럭 방수테이프는 창호 및 도어 주위 밀폐 기능과 내/외부 방수테이프로 사용됩니다. ME508과 혼용가능하며 강력한 접착력과 신축성을 가지고 있습니다.

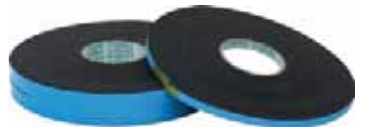
사이즈	박스 (EA/Box)	팔레트 (Box/Plt)
600mm x 25M	12	96



Tremco SG 600 트렘코 SG 600

SG600는 구조용 클레이징 스페이서 테이프로 밀도 300kg의 PVC 품으로, 양면에 접착력이 높은 아크릴 접착제가 코팅되어 있습니다.

사이즈	박스 (EA/Box)	팔레트 (Box/Plt)
6.4T x 10mm x 7.3M	50	22





주|진흥인터내셔널 |주|진흥건설 |주|진흥창호
JINHEUNG INTERNATIONAL CO., LTD. JINHEUNG CONSTRUCTION CO., LTD. JINHEUNG WINDOW CO., LTD.



진흥 창호

진흥창호는 최고급 시스템 창호기업으로 건축용 창문과 문을 제조, 판매합니다. 진흥은 다양한 재료와 기술을 사용하여 다양한 스타일과 기능의 제품을 제공합니다.

ALUMINIUM 시스템 창호 | PVC 시스템 창호 | 유리난간
 PVC 일반창 | 시스템도어 | 폴딩도어 | 단열 현관도어



진흥 지붕재

진흥 지붕재는 지붕을 위한 다양한 재료를 제조, 수입하여 판매합니다. 내구성, 방수성, 단열성, 디자인 등 다양한 요구를 충족 시키기 위한 제품만을 취급합니다.

아스팔트 싱글 | 금속 지붕재 | 슬레이트
 점토 기와 | 세라믹 지붕재



진흥 외장재

진흥 외장재는 다양한 재료를 제조 및 판매합니다. 진흥은 고유의 기술력과 디자인을 통해 다양한 외장재 제품을 제공합니다.

세라믹 사이딩 | 메탈 사이딩 | 점토 타일 | 메탈 패널
 시멘트 & 벽돌 타일 | 합성목재 사이딩



이주|진흥인터내셔널 |진흥건설|주 |주|진흥창호
JINHEUNG INTERNATIONAL CO. LTD. JINHEUNG CONSTRUCTOR CO. LTD. JINHEUNG WINDOW CO. LTD.

마케팅 오피스

경기도 성남시 분당구 성남대로331번길 8, 킨스타워 504호 (정자동 25-1)

이천 1공장 / 물류센터

경기도 이천시 호법면 이섭대천로 22-20 (매곡리 563)

이천 2공장 / 물류센터

경기도 이천시 호법면 덕평로 274 (매곡리 967-1)

이천 3공장

경기도 이천시 호법면 덕평로 502-22 (매곡리 276-21)

고양 공장 / 물류센터

경기도 고양시 덕양구 고양대로 1570 (성사동 296-3)

Tel. 1644-2111 Fax. 031-8048-4878 Mail. info@jinheung.co.kr



진흥창호



유튜브



인스타그램

QR코드를 통해 진흥의 다양한 채널에 접속하실 수 있습니다.

