

MADE IN KOREA

IMSIDING

아이엠사이드

초경량 단열 인슐레이션 메탈사이드

Ver 26.01





고내식, 고내후, 국내생산 메탈사이드

아이엠사이드 IMSIDING

04

IMS 소개 및 규격

06

고내후 · 고내식

08

IMS 구조

10

IMS 성능

12

IMS 특징

14

Color & Pattern

26

IMS 부자재

30

시공사례

» 녹에 강하며, 색상에 대한 보증이 가능한 국내 생산 제품. 아이엠사이딩!

아이엠사이딩은 **알루미늄 아연 합금도금 강판에 고내후성 도료를 코팅한 사이딩**으로 단열, 방수, 결로방지 등 우수한 기능을 가지고 있는 사이딩입니다.

또한, 음각의 깊이감을 더하는 **압착 방식으로 생산**되어 사이딩과 단열용 우레탄의 들뜸 없이 **외부 충격에도 강합니다.**



고품격 외장 디자인
고급스럽고 다양한 패턴, 멋스러운 마감 가능



손쉬운 시공법
누구나 쉽고 빠르게 시공 가능



결로 방지 및 단열 효과
간편하고 손쉬운 T&G 타입의 뛰어난 유지, 결속력



뛰어난 방수 효과
우레탄폼 삽입으로 방수 효과 상승



우수한 경제성
경량 소재로 시공이 간편하여 우수한 경제성



외부 소음 차단
완벽한 결합 시공으로 소음 차단에 효과적

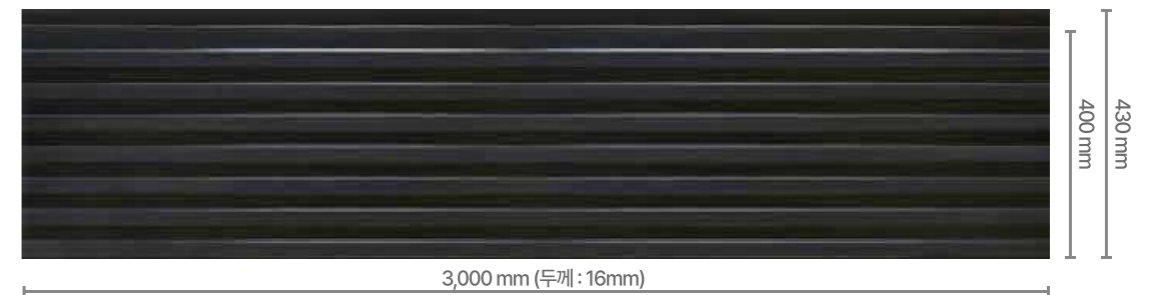
표준 규격 및 원하는 길이에 맞게 재단! 아이엠사이딩 규격

IMS 01 · 02 · 06 · 08



장당규격	16mm(두께) x 3,000mm(너비) X 380mm(실제 노출높이)
장당 면적	약 1.14㎡ / 장
장당 무게	약 5.2kg / 장
포장 단위	8장 / box, 24box / Pallet, 16box / Pallet

IMS 07 버티컬



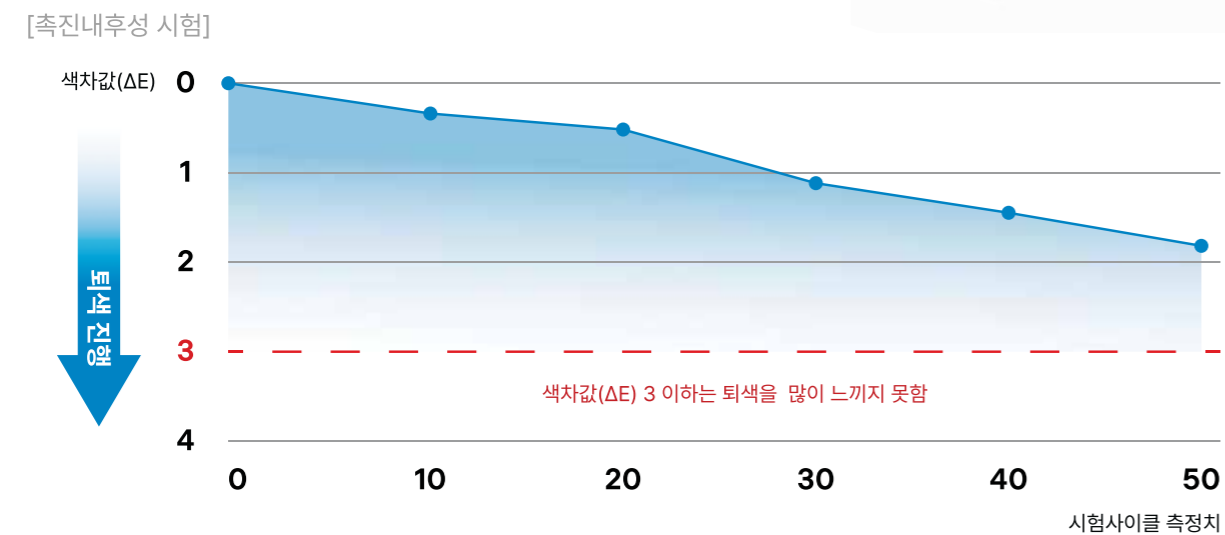
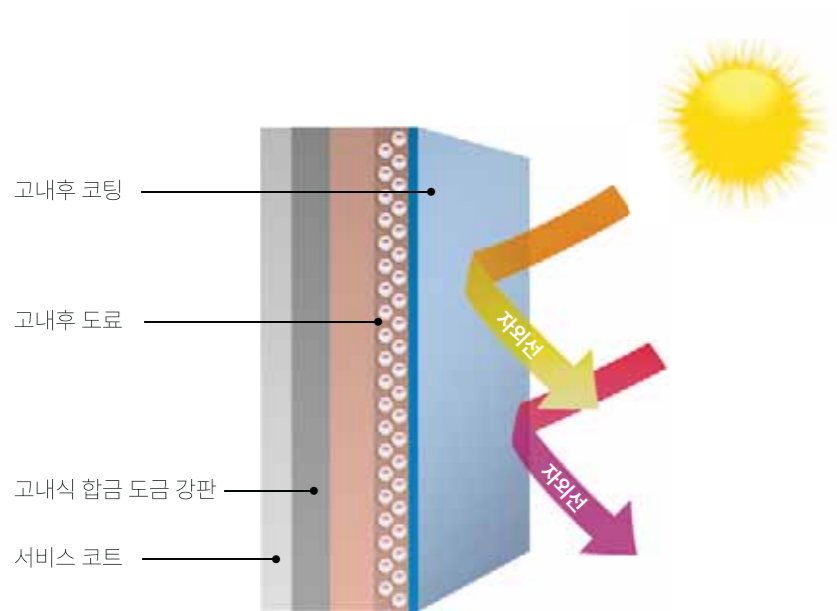
장당규격	16mm(두께) x 3,000mm(너비) X 400mm(실제 노출높이)
장당 면적	약 1.2㎡ / 장
장당 무게	약 6.2kg / 장
포장 단위	8장 / box, 24box / Pallet, 16box / Pallet

시간이 흘러도 변함없는 고내후 · 고내식

01 퇴색에 강한 고내후 코팅 도막

강한 햇빛과 열, 눈, 비 등 가혹한 자연에 노출된 외벽을 오래 유지하게 합니다.

일반적으로 약 2-3년 정도 시간이 경과하면 표면 도막이 열화되어 교체가 필요합니다. 그러나 아이엠사이딩은 자외선에 강한 고내후 코팅 도막이 되어, 내후성이 뛰어나 10~15년간 제품 기대수명이 예상됩니다.



02 고내식성 강화

일반적인 아연도금 강판에 비해 약 5~7배의 수명이 있습니다.

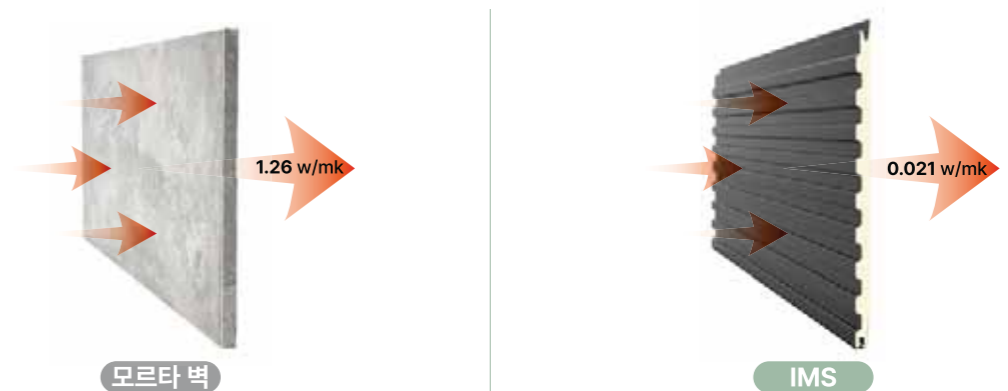
고내식 합금도금 강판의 도금층은 아연+마그네슘 활성산소종의 산화 분해력 특성에 의해 분해됩니다.

구분	Start	100hr	500hr	1,000hr	1,500hr	2,000hr	3,000hr	5,000hr
도금 부식량 120g/m ² GL								
POSMAC GIX								

▶▶ 평판 염수분무 시험 결과 *후처리재 미적용 무처리 제품
고내식 합금도금 강판은 기존 아연도금 강판보다 5 ~ 7배 우수한 평판부 내식성을 나타냅니다.

03 뛰어난 단열성

일반 모르타 벽에 비해 단열성이 뛰어납니다.



시험항목	단위	시료구분	결과치	시험방법
KS M 3809 : 2021	W/m·k	-	0.021	KS M 3809 : 2021

고밀도 우레탄 폼 사용으로
뛰어난 내구성!



일반 금속 외장재와는 달리, 고내식 강판 (알루미늄, 아연, 마그네슘 합금도금 강판)과 단열재(경질 우레탄폼)를 일체 성형한 '고기능 금속 외장재'로 신축에서 리폼까지 용도에 맞게 적용할 수 있습니다.

아이엠사이딩은 알루미늄과 아연, 마그네슘을 합금하여 철판에 용융 도금한 제품으로, **고내식성을 요구하는 모든 용도에 적합하게 설계**되었습니다. 또한 표면 외관이 매우 미려하여 건축물의 심미적 기능을 우수하게 표현하며, 기능적으로 **내식성이 기존 GI 대비 5~7배 향상된 제품**으로 건축물을 아름답게 유지할 수 있습니다.



Ⓐ 표면재 녹에 강하고 튼튼한 도장
고내식 강판

■ 표면 두께 : 프린트 0.36 mm / 솔리드 0.34 mm

■ 무게 : 약 5.2 kg (일반) / 약 6.2 kg (버티컬)

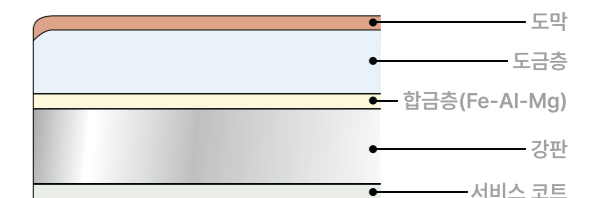
■ 도료 타입 : MVP (고내후 도료)

■ 표면 종류 : POSCO 포스코스틸리온 | DONGKUK CM 동국씨엠



[포스코, 동국 품질보증 제품]
* 코일에 한함

■ 표면구조 :



Ⓑ 단열재 경질 우레탄 폼 사용
높은 단열성능 및 차음 성능

■ 우레탄폼 밀도 : 40-45 kg/m³

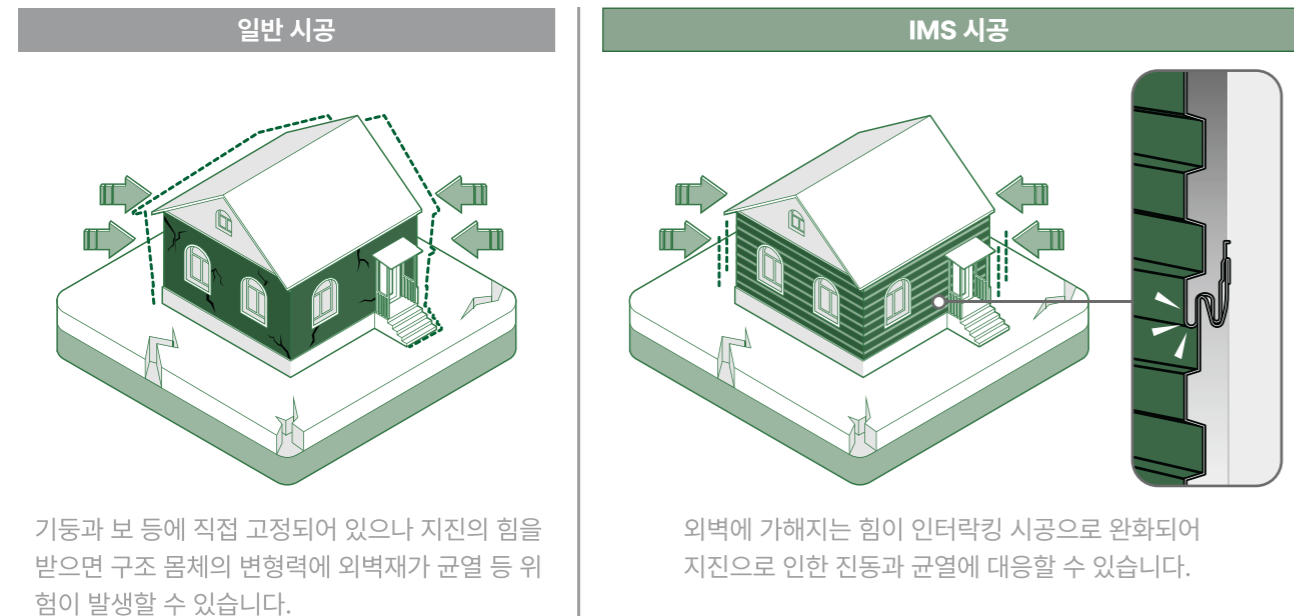
Ⓒ 이면재 튼튼한 알루미늄 라미네이트 가공지
복사열을 반사해 실내 쾌적한 온도 유지

믿음 가는 국내생산 제품
IMS 성능!

01 지진에 대한 저항

지진으로 인한 진동과 균열에 대응이 가능합니다.

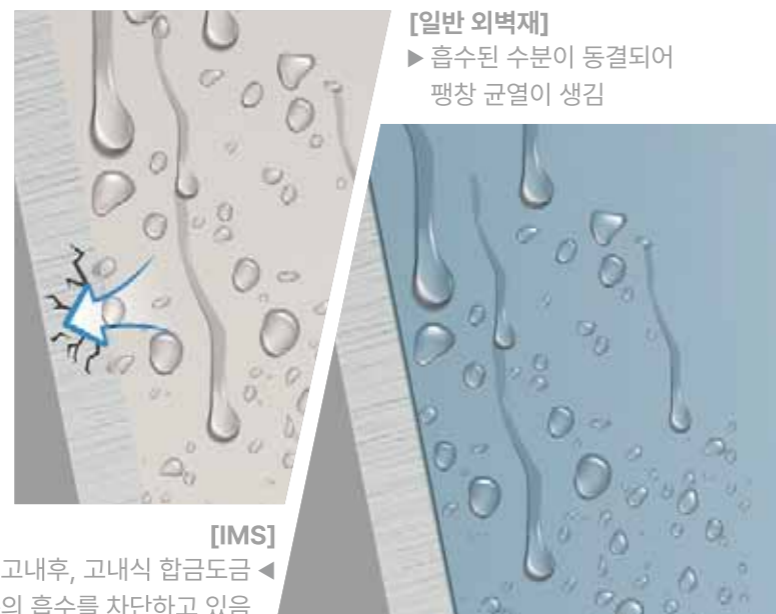
동일한 조건의 주택은 가벼운 목조 주택보다 콘크리트조의 주택이 지진의 영향을 많이 받습니다. 아이엠사이딩은 가벼운 무게로 주택의 무게를 경감시키며, 견고한 조립 방식으로 지진의 힘을 분산시킬 수 있습니다.



02 냉기 피해 저항

겨울철 냉기에 의한 동해 현상 방지

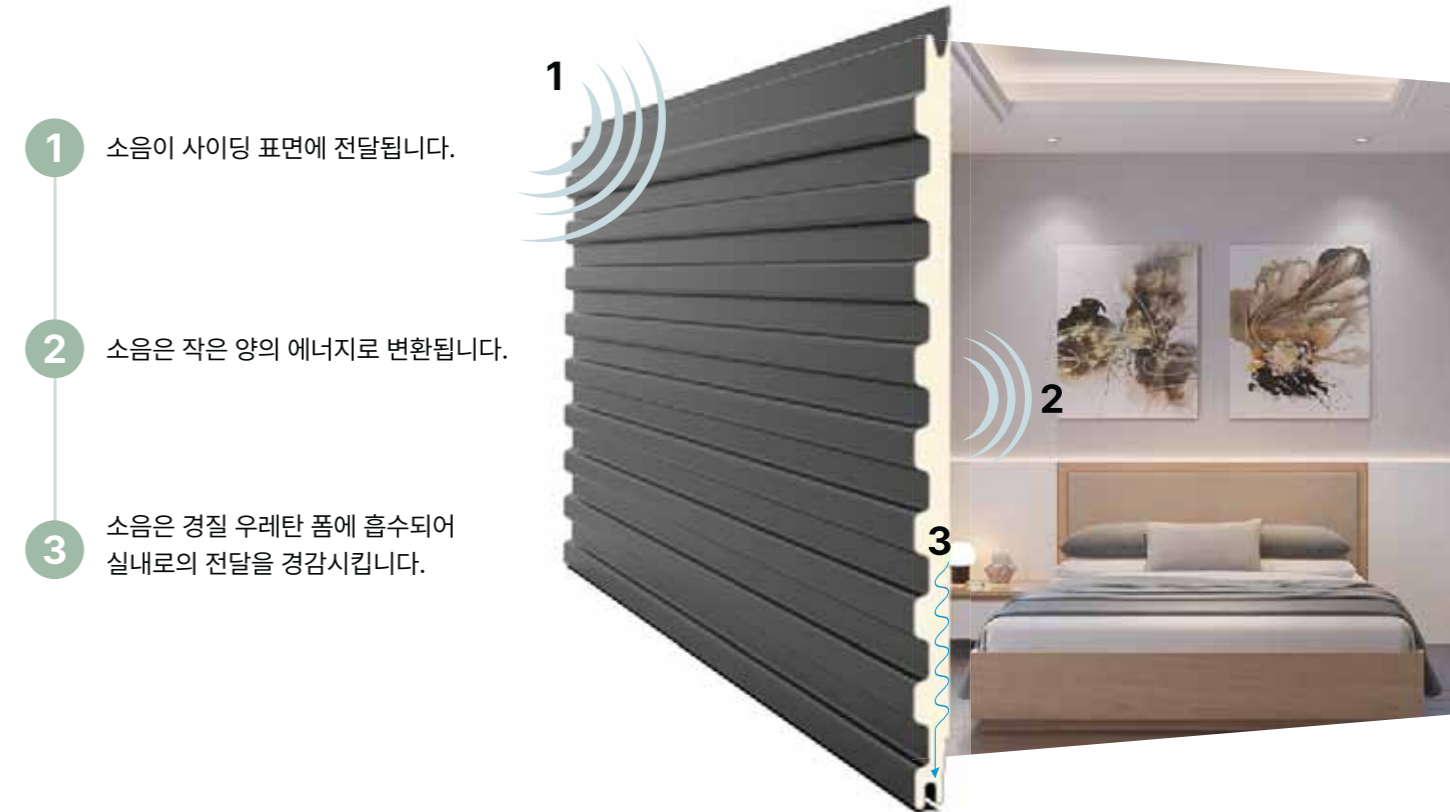
일반적인 외벽 재의 경우, 겨울철 외벽 재의 표면에 붙은 수분이 동결과 융해를 반복해, 기재의 열화(동해)가 우려됩니다. 아이엠사이딩은 표면 고내식성 합금도금 강판에 고내후 도료를 사용하여 수분과 동해로부터 우수한 내구성을 가지고 있습니다.



03 방음 성능

두께 16mm에 의한 차음성

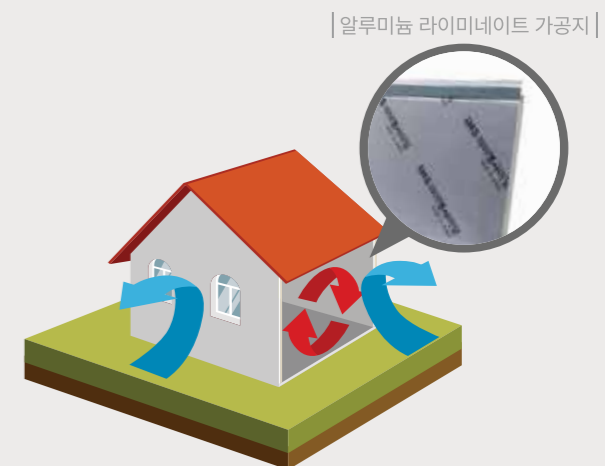
아이엠 사이딩은 제품의 두께를 16mm로 설정하고 있어 높은 차음 성능을 발휘합니다. 또한, 외벽 리모델링의 경우 벽이 이중구조가 되어 외부로부터 소음을 한층 더 경감합니다.



04 단열 성능 방열 성능

단열재를 사이딩과 일체 성형

이면재의 알루미늄 라미네이트 가공지는 복사열을 반사하는 역할을 하여 뛰어난 단열 성능을 발휘해 실내 온도를 쾌적하게 유지시켜 줍니다.

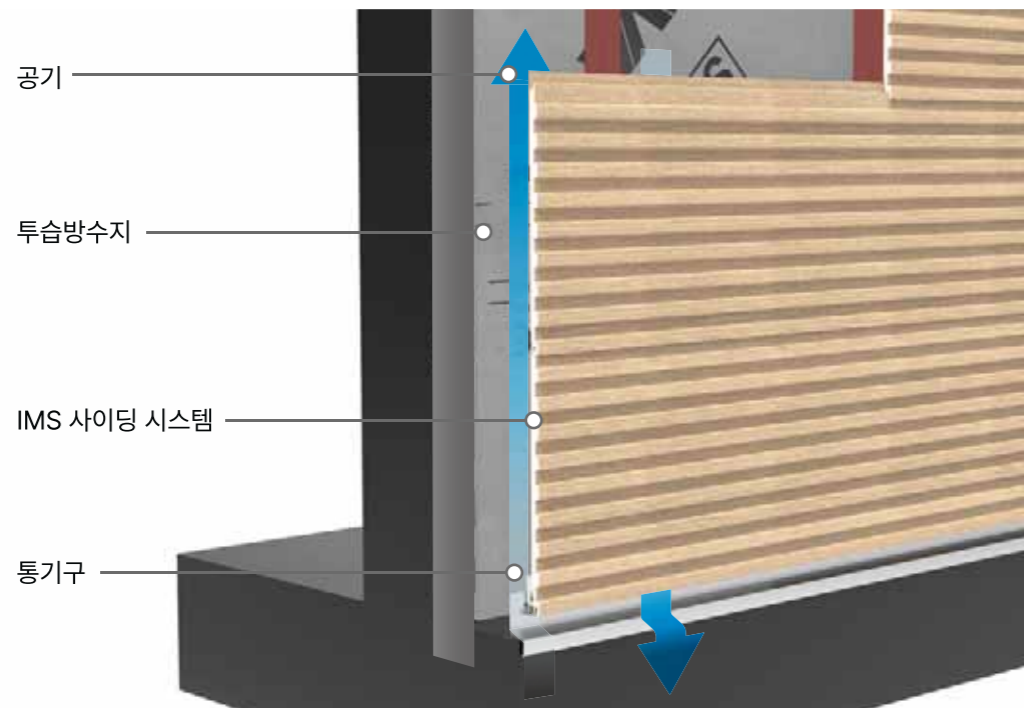


관리와 시공이 간편한
Made in KOREA IMS!

01 통기 공법
 숨 쉬는 벽으로 단열성능 향상과
 틈새 습기 제거

통기 공법을 통해 패널 시공 후면의 **빗물이나 습기가 빠르게 제거**되며, 결로를 예방과 햇빛의 실내 침투를 막아 **단열성능을 확보**할 수 있습니다.

- »  결로방지
-  침투된 빗물 건조 및 제거
-  뛰어난 차음 효과
-  단열을 통한 에너지 효율 향상



02 시공방법
 간편한 시공방법으로
 작업 능률 향상!



벽에 시공 구조체 설치 및 레인 스크린 부자재 시공

못이나 스크류로 패널 시공

시공된 패널의 약세서리에 실리콘으로 마감

03 Made in KOREA
 국내 생산 제품으로
 품질 성과 안정성 보장!

제품의 소재 개발, 가공, 생산, 품질관리까지 모든 과정을 **100% 국내에서 진행**합니다. 국내에서의 제조에 자부심을 가지며, 항상 **최고의 품질과 서비스**를 제공하는 데 약속드립니다.



WARRANTY
10
YEARS

10년 품질보증
*코일에 한함

100%
국내
생산

100% 국내 생산



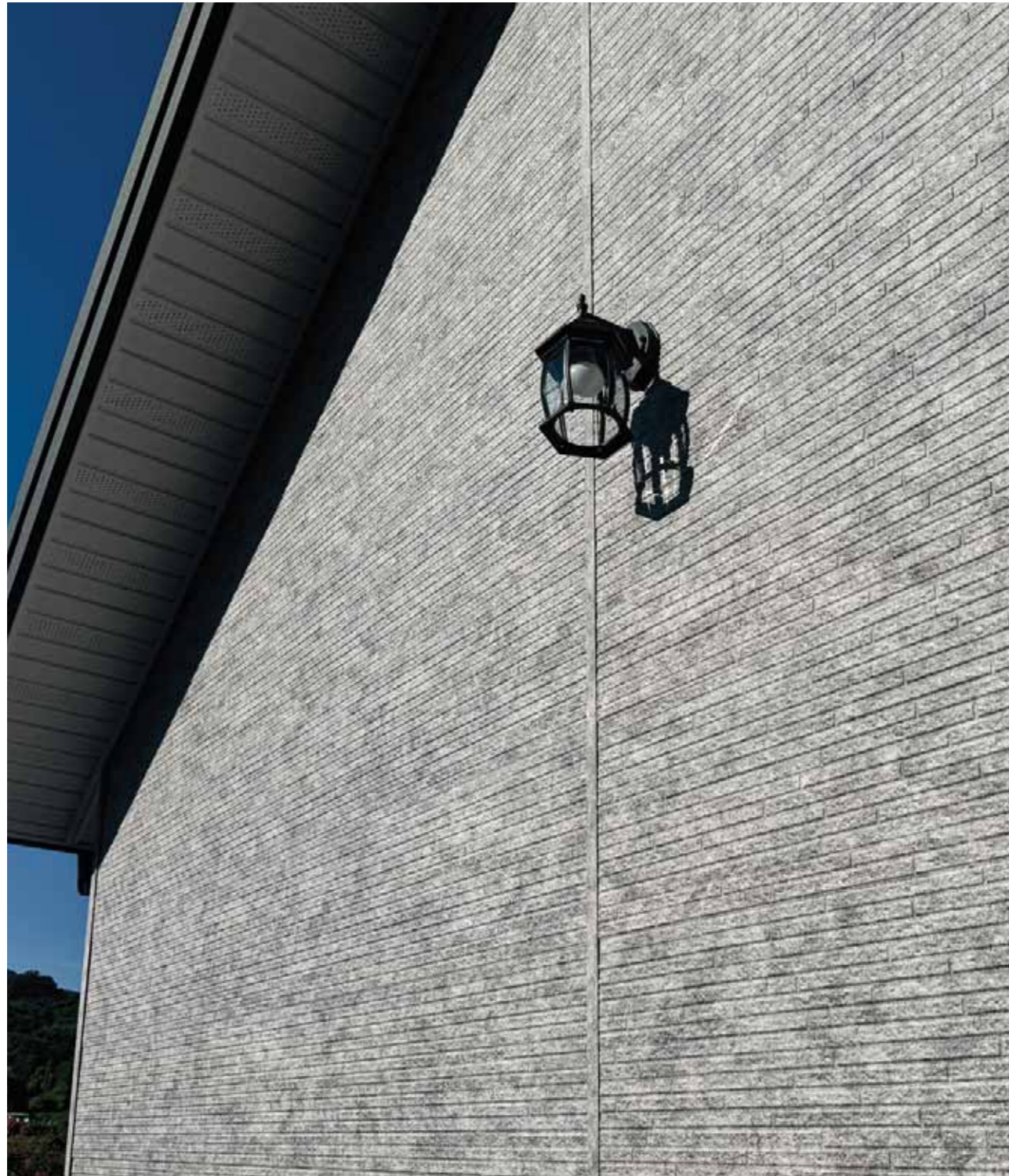
IMS
Color & Pattern

LONGISH STONE SERIES

01

아이엠사이딩 IMS-01

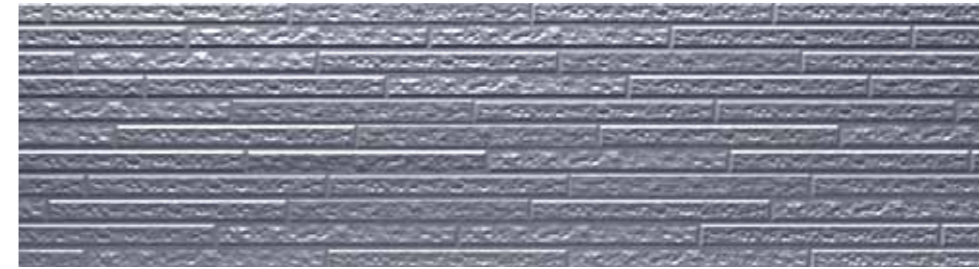
16mm(두께) x 3,000mm(너비) X 380mm(실제 노출높이)



• 적용 제품 : IMS 01 - 05 GRADI GREY



IMS 01 - 01
WHITE
(화이트)



IMS 01 - 02
GREY
(그레이)



IMS 01 - 03
BLACK
(블랙)



IMS 01 - 04
PREMIUM
GRADI WHITE
(그라디 화이트)



IMS 01 - 05
PREMIUM
GRADI GREY
(그라디 그레이)



IMS 01 - 06
PREMIUM
GRADI BROWN
(그라디 브라운)

REAL STONE SERIES

02

아이엠사이딩 IMS-02

16mm(두께) x 3,000mm(너비) X 380mm(실제 노출높이)



• 적용 제품 : IMS 02 - 05 MARBLE STONE GREY



IMS 02 - 01
PREMIUM
ROYAL STONE WHITE
(로얄 스톤 화이트)



IMS 02 - 02
PREMIUM
ROYAL STONE GREY
(로얄 스톤 그레이)



IMS 02 - 03
PREMIUM
SANDSTONE GREY
(샌드스톤 그레이)



IMS 02 - 04
PREMIUM
SANDSTONE BLACK
(샌드스톤 블랙)



IMS 02 - 05
PREMIUM
MARBLE STONE GREY
(마블 스톤 그레이)



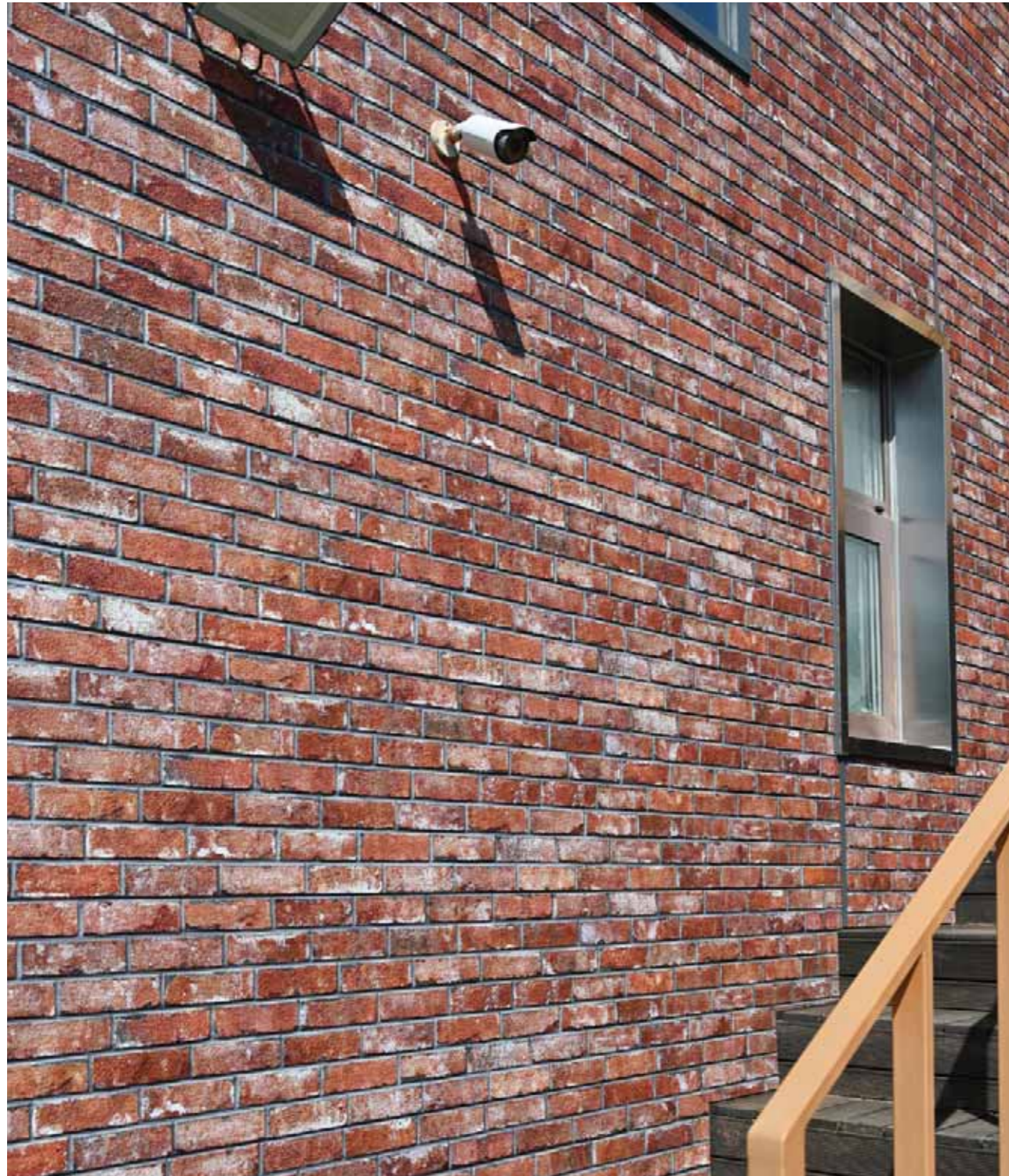
IMS 02 - 06
PREMIUM
MARBLE STONE BLUE
(마블 스톤 블루)

CLASSIC BRICK SERIES

06

아이엠사이딩 IMS-06

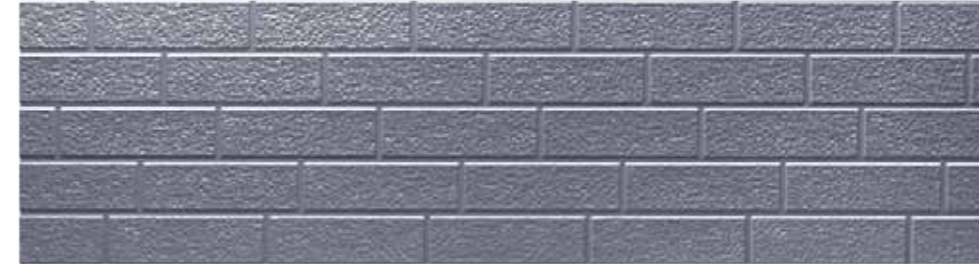
16mm(두께) x 3,000mm(너비) X 380mm(실제 노출높이)



• 적용 제품 : IMS 06 - 03 VINTAGE RED



IMS 06 - 01
WHITE
(화이트)



IMS 06 - 02
GREY
(그레이)



IMS 06 - 03
PREMIUM
VINTAGE RED
(빈티지 레드)



IMS 06 - 04
PREMIUM
VINTAGE WHITE
(빈티지 화이트)



IMS 06 - 05
PREMIUM
MONO WHITE
(모노 화이트)



IMS 06 - 06
PREMIUM
MONO GREY
(모노 그레이)

VERTICAL SERIES

07

아이엠사이드딩 IMS-07

16mm(두께) x 3,000mm(너비) X 400mm(실제 노출높이)



• 적용 제품 : IMS 07 - 06 LIMESTONE BLACK



IMS 07 - 01
WHITE
(화이트)



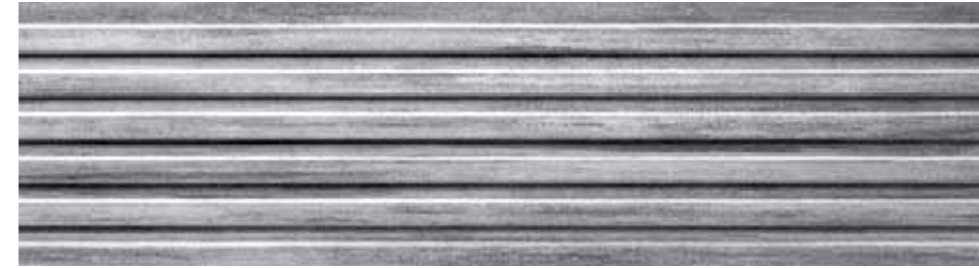
IMS 07 - 02
BLACK
(블랙)



IMS 07 - 03
PREMIUM
NATURAL WOOD
(내추럴 우드)



IMS 07 - 04
PREMIUM
RED BROWN WOOD
(레드 브라운 우드)



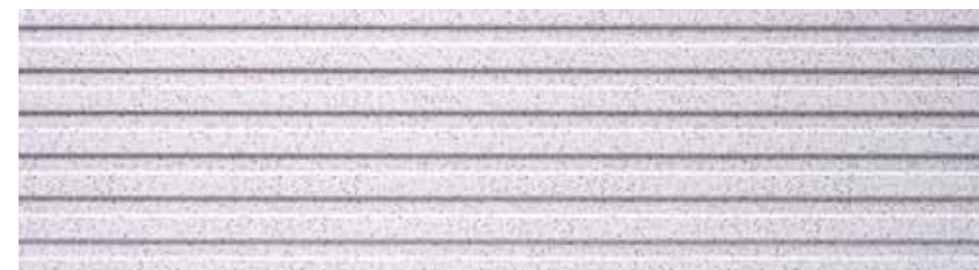
IMS 07 - 05
PREMIUM
LIMESTONE GREY
(라임스톤 그레이)



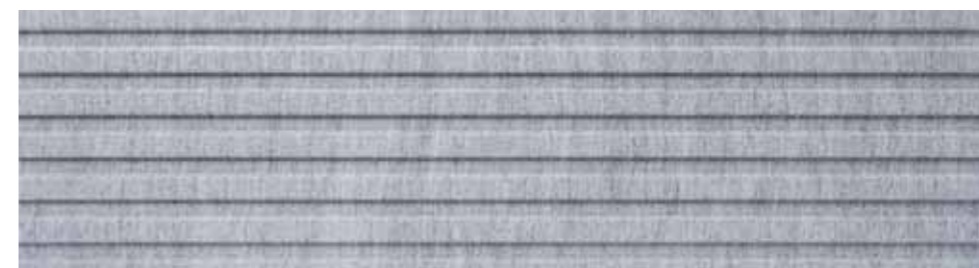
IMS 07 - 06
PREMIUM
LIMESTONE BLACK
(라임스톤 블랙)



IMS 07 - 07
PREMIUM
CORTEN
(부식 코르텐)



IMS 07 - 08
PREMIUM
CLAY WHITE
(클레이 화이트)



IMS 07 - 09
PREMIUM
SANDSTONE GREY
(샌드스톤 그레이)

DIRECTO SERIES

08

아이엠사이딩 IMS-08

16mm(두께) x 3,000mm(너비) X 380mm(실제 노출높이)



• 적용 제품 : IMS 08 - 01 WHITE x IMS 08 - 02 GREY



IMS 08 - 01
WHITE
(화이트)



IMS 08 - 02
GREY
(그레이)



IMS 08 - 03
BLACK
(블랙)

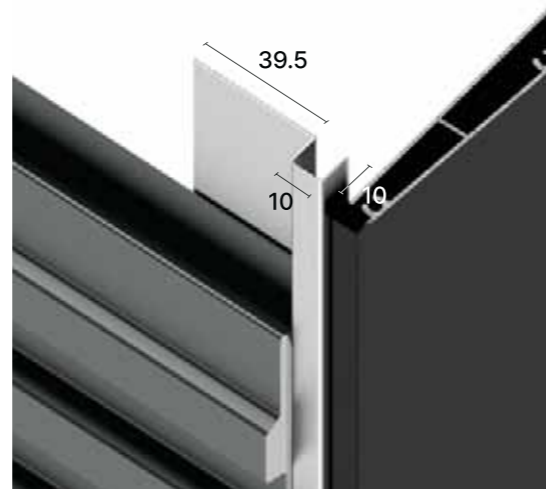
IMS

부자재 약세사리

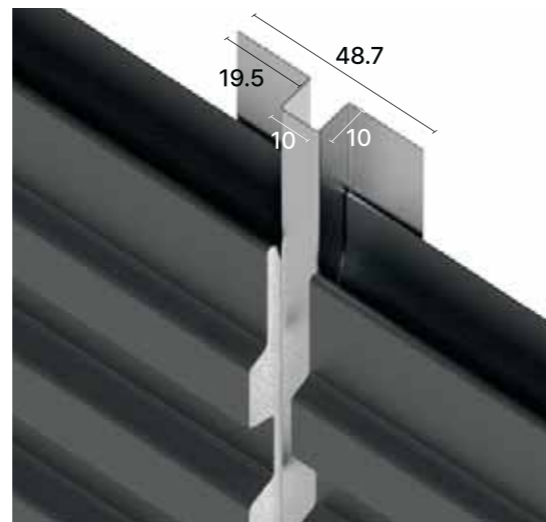
조이너

사이드링과 사이딩 사이, 창호 및 인코너 마감 부위에 적용하는 부자재

외날 조이너		
길이	재질	색상
3.0 m	고내식·고내후 강판	Var.



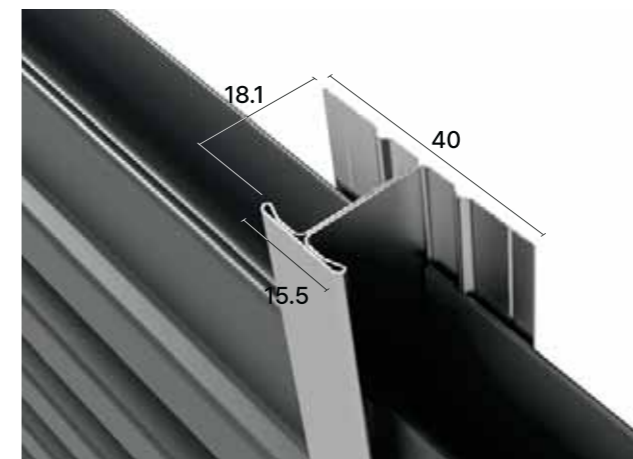
양날 조이너		
길이	재질	색상
3.0 m	고내식·고내후 강판	Var.



아이바

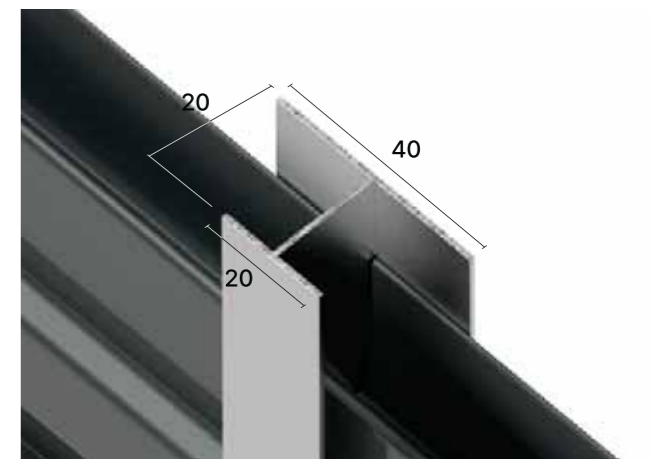
판재와 판재 사이의 마감을 위한 부자재

아이바 (GIX or POSMAC)	Forming
---------------------	---------



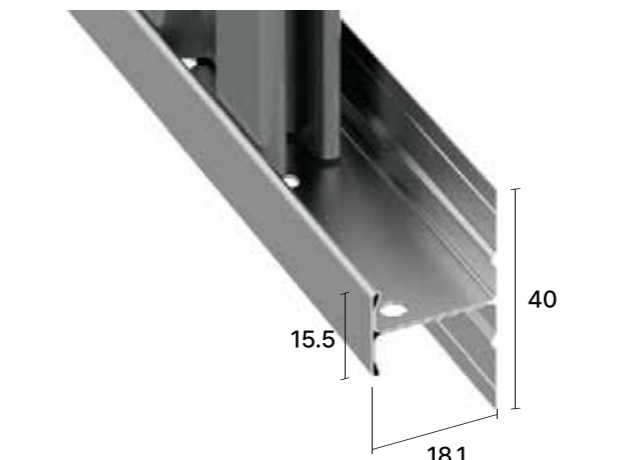
길이	재질	색상
3.0 m	고내식·고내후 강판	IMS 제품과 동일 색상 가능

아이바 (알루미늄)



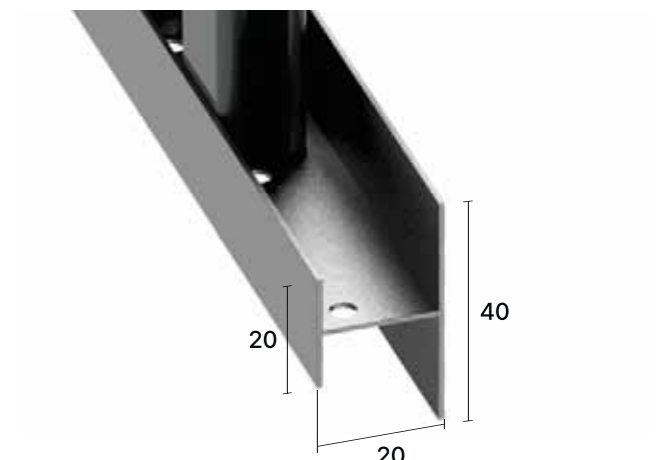
길이	재질	색상
3.6 m	알루미늄	WT LT BN GR BK

세로 시공용 아이바 (GIX or POSMAC)	Forming
----------------------------	---------



길이	재질	색상
3.0 m	고내식·고내후 강판	IMS 제품과 동일 색상 가능

세로 시공용 아이바 (알루미늄)

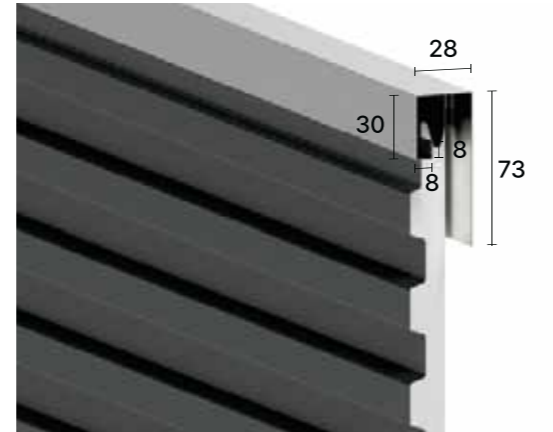


길이	재질	색상
3.0 m	알루미늄	WT LT BN GR BK

후레싱 제품의 마감 부위에 적용하는 부자재

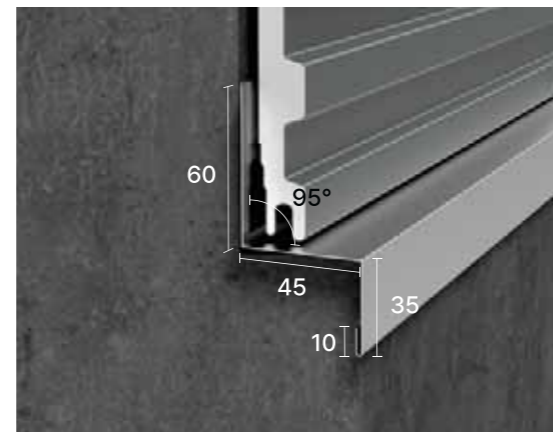
상부 후레싱

길이	재질	색상
3.0 m	고내식 · 고내후 강판	IMS 제품과 동일 색상 가능



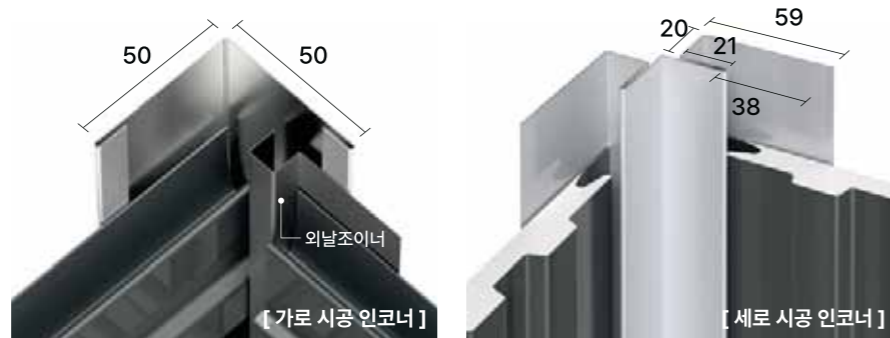
기단부 후레싱

길이	재질	색상
3.0 m	고내식 · 고내후 강판	IMS 제품과 동일 색상 가능



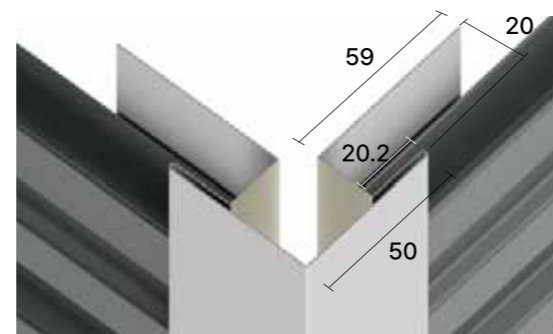
인코너 후레싱

길이	3.0 m
재질	고내식 · 고내후 강판
색상	IMS 제품과 동일 색상 가능



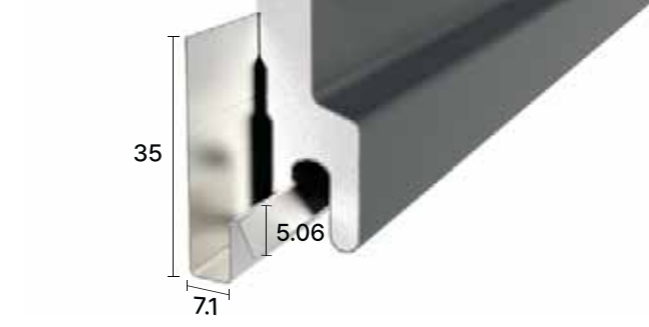
아웃코너 후레싱

길이	재질	색상
3.0 m	고내식 · 고내후 강판	IMS 제품과 동일 색상 가능



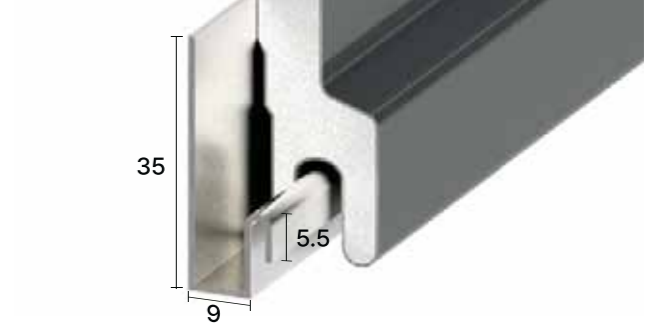
스타터 사이딩을 시작할 때 사용하는 부자재

스타터 (GIX or POSMAC) Forming



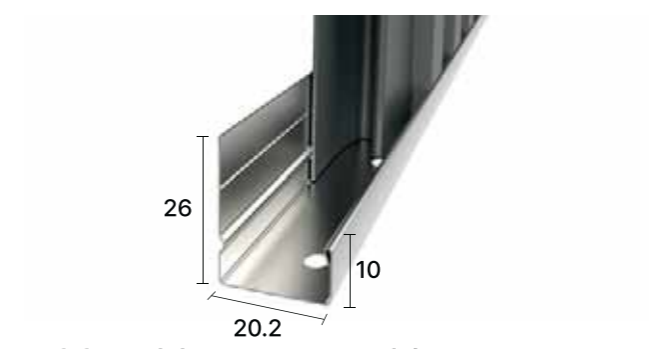
길이	재질	색상
3.0 m	고내식 · 고내후 강판	Var.

스타터 (알루미늄)



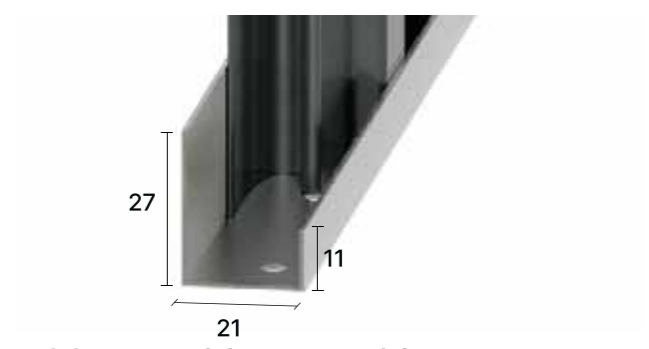
길이	재질	색상
3.0 m	알루미늄	

세로시공용 스타터 (GIX or POSMAC) Forming



길이	재질	색상
3.0 m	고내식 · 고내후 강판	IMS 제품과 동일 색상 가능

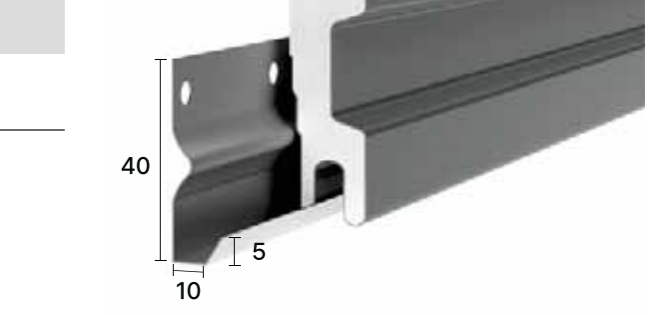
세로시공용 스타터 (알루미늄)



길이	재질	색상
3.0 m	알루미늄	

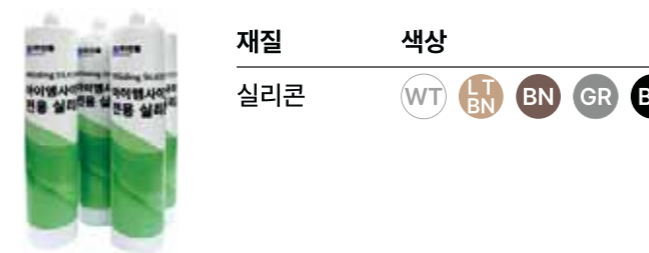
통기용 스타터 (솔리드 스틸 1.0T)

길이	재질	색상
3.0 m	고내식 · 고내후 강판	블랙



실란트 사이딩과 사이딩 사이 또는 제품의 마감 부위 등에 적용하는 부자재

IMS 전용 실란트



재질	색상
실리콘	



다양한 시리즈의
아이엠사이딩 설치 사례!

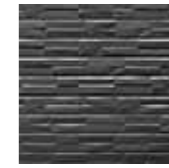
01



VERTICAL
IMS 07
04 RED BROWN WOOD



VERTICAL
IMS 07
06 LIMESTONE BLACK



DIRECTO
IMS 08
03 BLACK

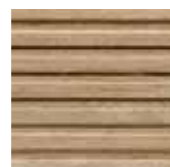




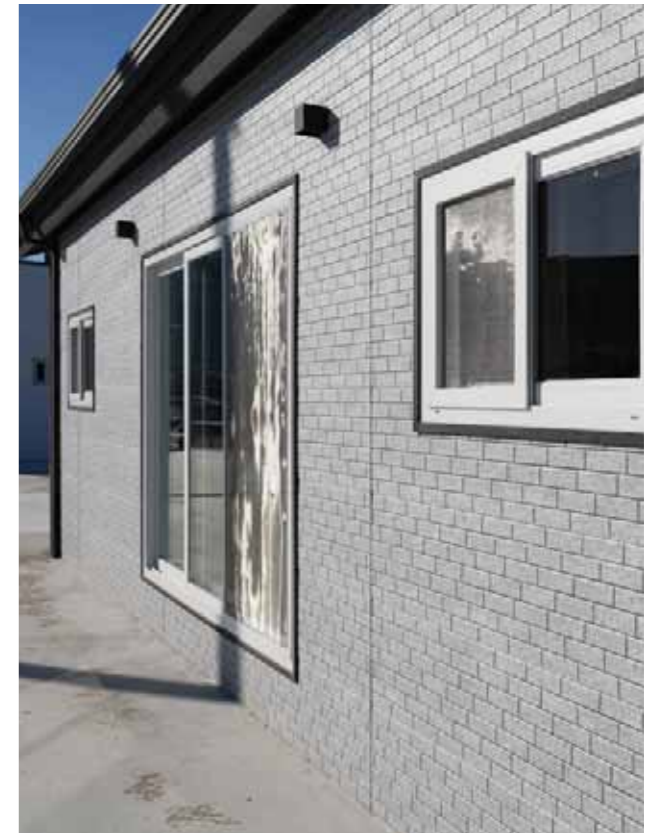
02



CLASSIC BRICK
IMS 06
03 VINTAGE RED



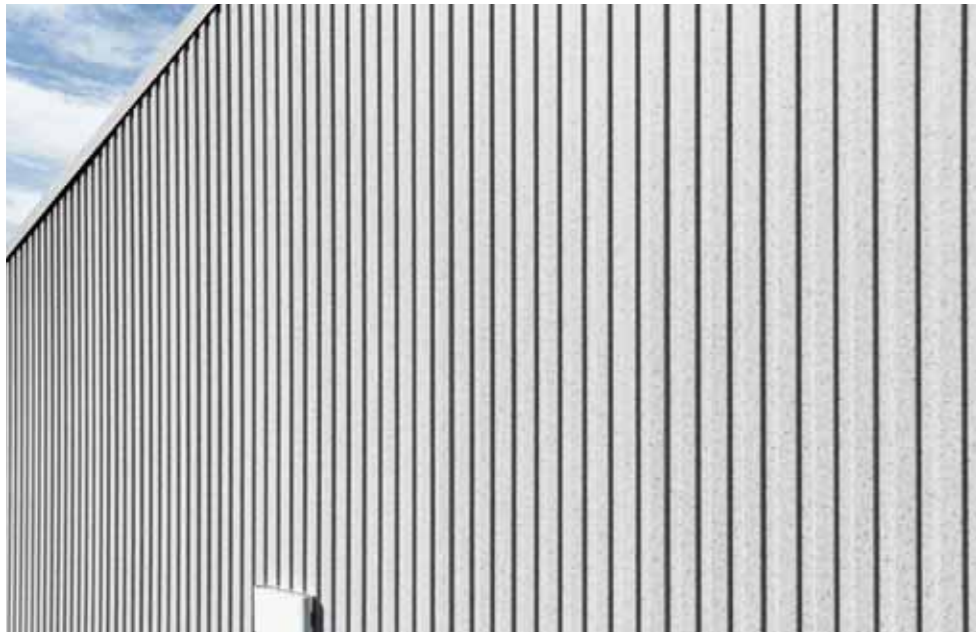
VERTICAL
IMS 07
03 NATURAL WOOD



03



CLASSIC BRICK
IMS 06
05 MONO WHITE



VERTICAL SERIES

04



IMS 07
08 CLAY WHITE



05



LONGISH STONE
IMS 01
05 GRADI GREY



06



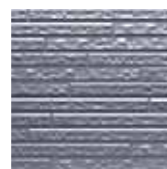
LONGISH STONE
IMS 01
04 GRADI WHITE



07



LONGISH STONE
IMS 01
01 WHITE



LONGISH STONE
IMS 01
02 GREY

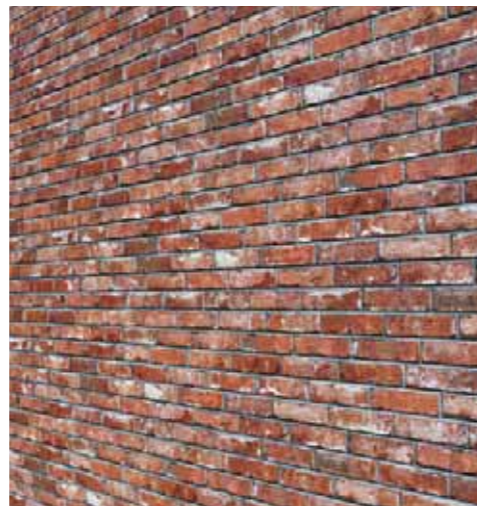


08



VERTICAL
IMS 07
02 BLACK





09



CLASSIC BRICK
IMS 06
03 VINTAGE RED



10

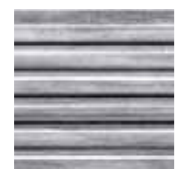


CLASSIC BRICK
IMS 06
04 VINTAGE WHITE





11



IMS 07
05 LIMESTONE GREY

VERTICAL SERIES



12



LONGISH STONE
IMS 01
01 WHITE

13



VERTICAL
IMS 07
09 SANDSTONE GREY



14



CLASSIC BRICK
IMS 06
06 MONO GREY



15



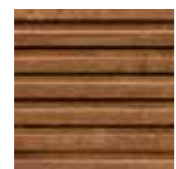
CLASSIC BRICK
IMS 06
03 VINTAGE RED



CLASSIC BRICK
IMS 06
04 VINTAGE WHITE



16.



×



VERTICAL
IMS 07
04 RED BROWN WOOD

LONGISH STONE
IMS 01
05 GRADI GREY



17.



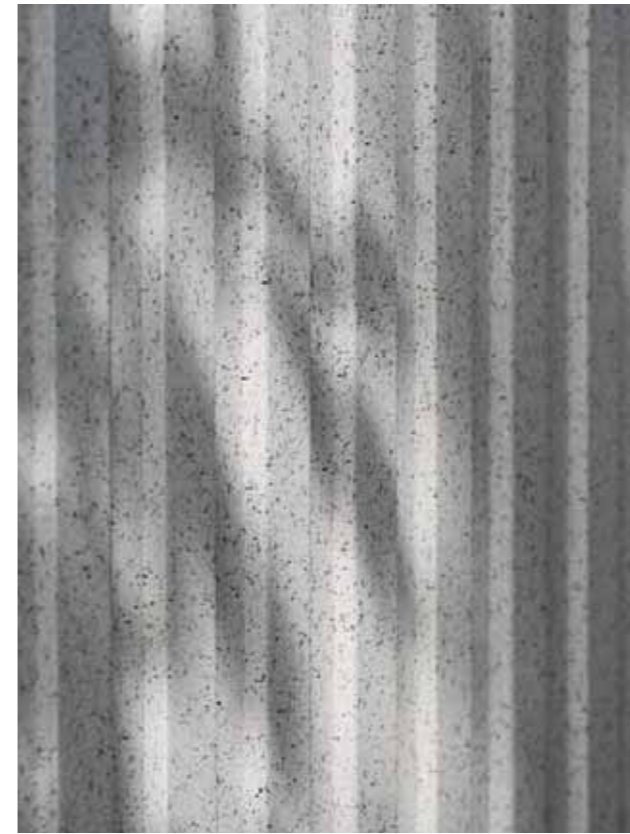
LONGISH STONE
IMS 01
05 GRADI GREY



18



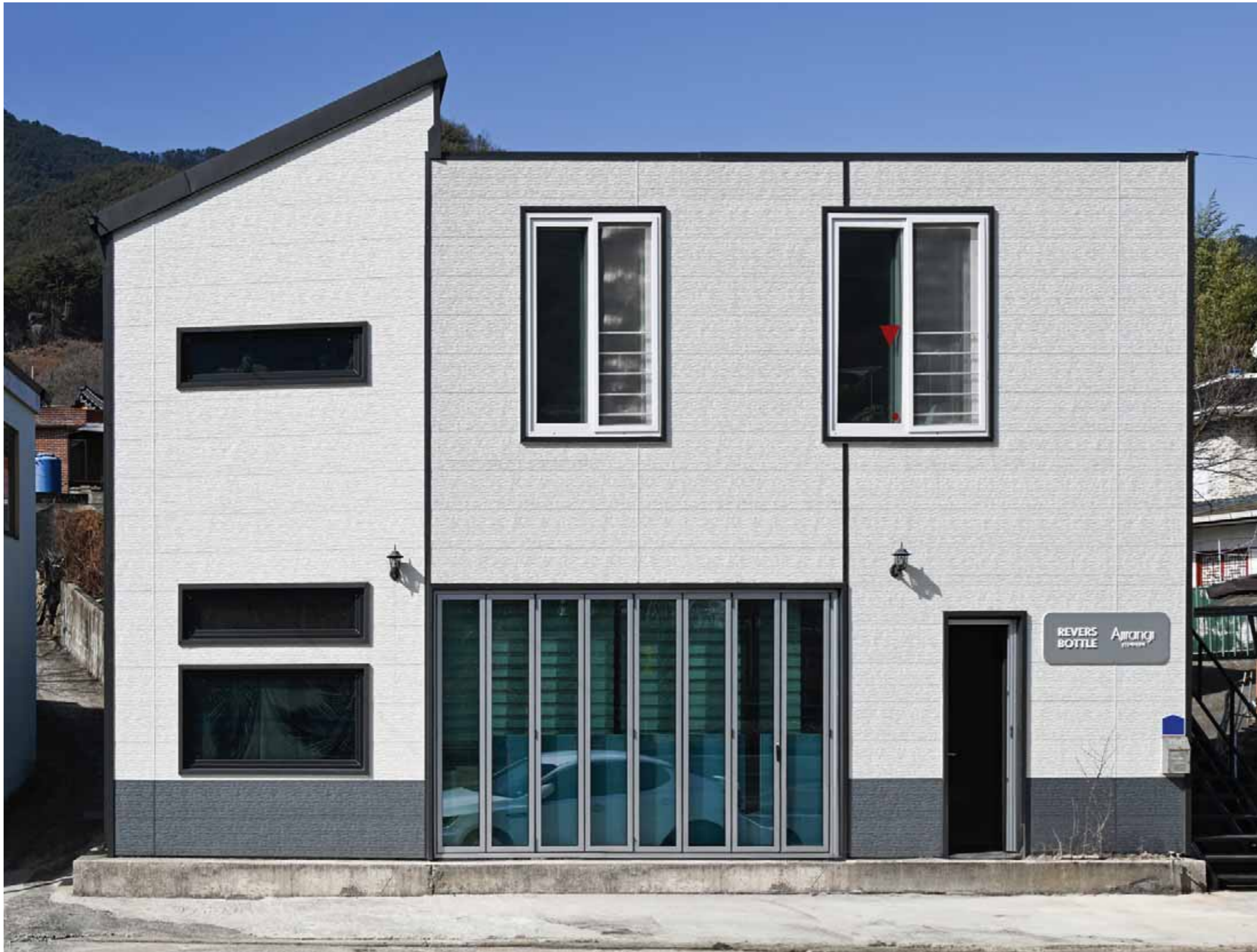
DIRECTO
IMS 08
01 WHITE



19



VERTICAL
IMS 07
08 CLAY WHITE

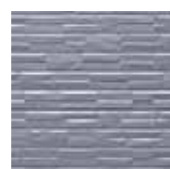


20.



IMS 08
01 WHITE

×

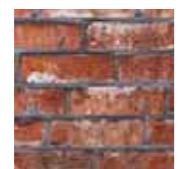


IMS 08
02 GREY

DIRECTO STONE
SERIES



21



CLASSIC BRICK
IMS 06
03 VINTAGE RED



CLASSIC BRICK
IMS 06
05 MONO WHITE



22



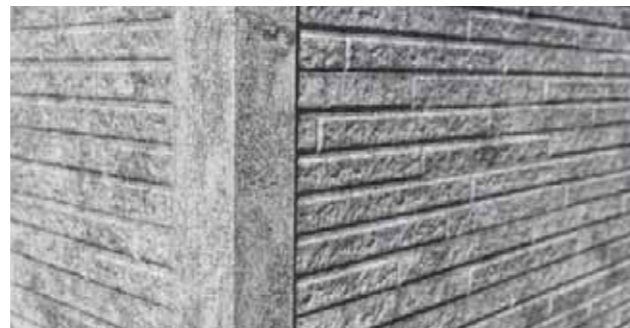
CLASSIC BRICK
IMS 06
01 WHITE



CLASSIC BRICK
IMS 06
06 MONO GREY



VERTICAL
IMS 07
07 CORETEN



23



LONGISH STONE
IMS 01
05 GRADI GREY

24



VERTICAL
IMS 07
08 CLAY WHITE



25



IMS 08
01 WHITE

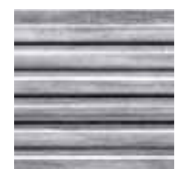


IMS 08
03 BLACK

DIRECTO STONE
SERIES



26



×



VERTICAL
IMS 07
05 LIMESTONE GREY

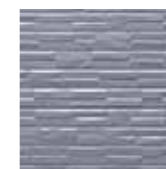
CLASSIC BRICK
IMS 06
06 MONO GREY



27



×

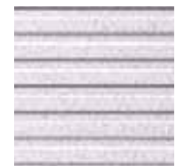


CLASSIC BRICK
IMS 06
03 VINTAGE RED

DIRECTO
IMS 08
02 GREY



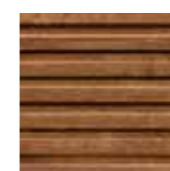
28



VERTICAL
IMS 07
08 CLAY WHITE



29



VERTICAL
IMS 07
04 RED BROWN WOOD



VERTICAL
IMS 07
06 LIMESTONE BLACK



VERTICAL
IMS 07
08 CLAY WHITE



30



CLASSIC BRICK
IMS 06
04 VINTAGE WHITE



31



CLASSIC BRICK
IMS 06
05 MONO WHITE



CLASSIC BRICK
IMS 06
06 MONO GREY



32



VERTICAL
IMS 07
06 LIMESTONE BLACK



CLASSIC BRICK
IMS 06
01 WHITE



LONGISH STONE
IMS 01
04 GRADI WHITE

**VERTICAL
& CLASSIC BRICK
& LONGISH STONE**



주|진흥인터내셔널 |진흥건설|주 |주|진흥창호
JINHEUNG INTERNATIONAL CO. LTD. JINHEUNG CONSTRUCTOR CO. LTD. JINHEUNG WINDOW CO. LTD.

마케팅 오피스

경기도 성남시 분당구 성남대로331번길 8, 킨스타워 504호 (정자동 25-1)

이천 1공장 / 물류센터

경기도 이천시 호법면 이섭대천로 22-20 (매곡리 563)

이천 2공장 / 물류센터

경기도 이천시 호법면 덕평로 274 (매곡리 967-1)

이천 3공장

경기도 이천시 호법면 덕평로 502-22 (매곡리 276-21)

고양 공장 / 물류센터

경기도 고양시 덕양구 고양대로 1570 (성사동 296-3)

Tel. 1644-2111 Fax. 031-8048-4878 Mail. info@jinheung.co.kr



아이엠사이딩



유튜브



인스타그램

QR코드를 통해 진흥의 다양한 채널에 접속하실 수 있습니다.

