

Ver 2.0

독일 시스템 창호 전문기업

JINHEUNG WINDOW

진흥 창호



www.jhwindow.com

 | 주진흥창호
JIN-HEUNG WINDOW, CO., LTD

aluplast®

SPECIALIST FOR WINDOW AND DOOR SYSTEMS

INDEX

GERMANY PREMIUM SYSTEM WINDOWS

01 ALUPLAST

IDEAL 8000 85mm Profile depth	07
IDEAL 4000 70mm Profile depth	11
Smart-slide 140mm Profile depth	13
System door 85, 70mm Profile depth	17

02 SUBSIDIARY MATERIALS

Continental 콘티넨탈 필름	21
Roto Roto 하드웨어	23
한글라스 에너지 절약형 유리	29
Swisspacer 스위스페이스	29
Soudal 수달 창호 시스템	31
Grid 창호 알루미늄 후레싱	33
JH AL Window Sill 진흥 윈도우 실	35

03 SYSTEM / DATA

Window System 창호 시스템	37
Consideration 고려사항	45
Test report 시험성적서	47

04 ROOF WINDOW / DOOR

Roto roof window 로또 지붕창	49
Sungwoo luxury door 성우스타게이트	61

독일 시스템 창호 전문 기업 JINHEUNG WINDOW



독일 시스템 창호의 기준이 되다.



올바른 생산 및 올바른 시공

GERMANY SYSTEM WINDOW

독일 시스템 창호 전문 기업 '진흥창호'는 상담은 물론 구입, 시공, A/S까지 책임지며, 'Aluplast, Roto, Hanglass'의 브랜드와 다양한 하드웨어로 구성된 창호 명가 진흥창호만의 합리적 유통 시스템입니다.



SYSTEM WINDOW BRAND



독일 PVC 프로파일 브랜드 알루플라스트

Aluplast는 세계를 대표하는 독일 PVC 프로파일 제조업체로 최상의 기술과 품질로 고객의 요구를 만족시키며, 1982년 창업 이래로 지속적인 성장과 발전 및 엄선된 제품군으로 글로벌 리더로써 시장을 이끌고 있습니다.



독일 시스템 하드웨어 로토

Roto는 1935년에 세계 최초의 Tilt&Turn 하드웨어를 발명하였으며, 1957년에 알루미늄 창 응용 하드웨어 시스템을 개발했습니다. 디자인, 기능, 기술 및 내구성의 최신 기술을 대표하며 글로벌 시장에서 혁신의 리더로서 위치하고 있습니다.



시스템 창호 유리 한글라스

HANGLAS는 에너지 절약형 유리 및 스위스페이서를 제작함으로써 복층유리의 단열 성능을 향상시켜주는 우수한 성능과 용이한 가공으로 국내에서 널리 사용되는 제품입니다. 진흥창호는 DURA MAX를 기본 사양으로 판매합니다.

독일 시스템창호 설비 및 소프트 웨어



독일 창호기계



독일 창호기계



독일 소프트웨어



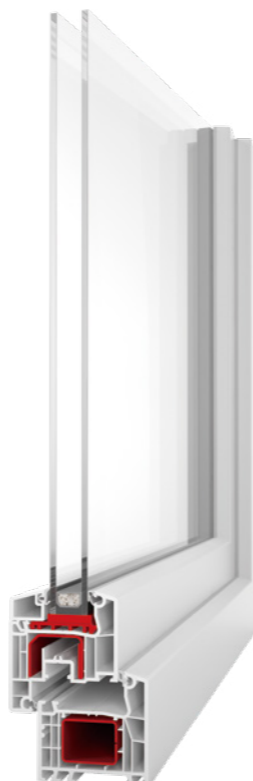
Product series

제품 시리즈

IDEAL 8000®
85mm construction depth



IDEAL 4000®
70mm construction depth



Smart-slide
140mm construction depth



System door
85, 70mm construction depth





IDEAL 8000®

85mm construction depth

우수한 단열값과 강화된 방범성능으로 인해
신축 건축물에 추천합니다.

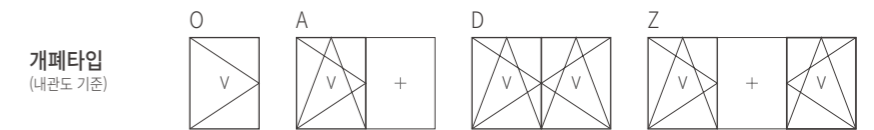


- 85mm construction depth
- 1.0 W/m²K U_f value
- 0.67 W/m²K Best U_w value
- Up to RC3 Safety
- Up to 48db Sound insulation

SPEC

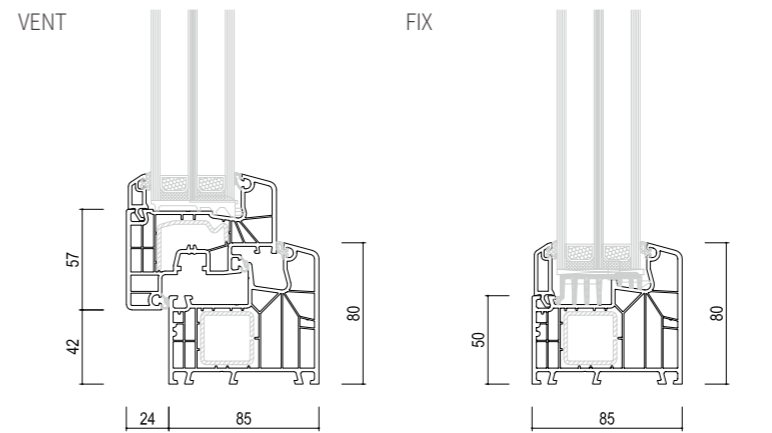
유리사양	47 T 삼중유리 24 T 이중유리
열관류율	47 T 0.846 W/m ² ·K (방재시험연구원) 0.770 W/m ² ·K (한글라스)
	24 T 1.176 W/m ² ·K (한글라스)
기밀등급	47 T 1등급 24 T 1등급
사이즈	최대 1,400 x 2,500 mm 최소 450 x 600 mm

방범성능	Up to RC3 ¹⁾
차음성능	Up to 48dB / Class 5 ²⁾
격실층	6 Chamber Profile

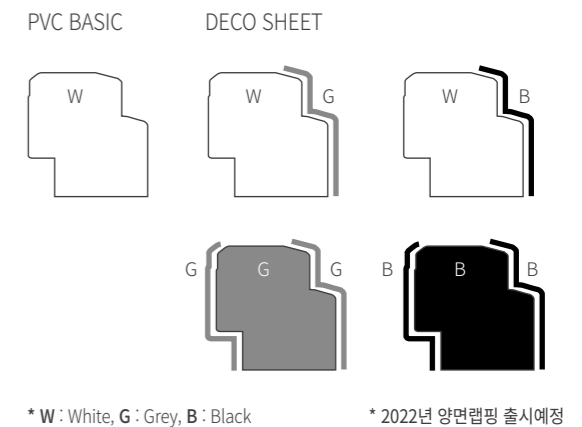


1) 독일 방범성능 기준 2) 독일 차음성능 기준 * + : FIX(고정창), V : VENT(구동되는 창)

DETAIL



COLOR COMBINATION



* W : White, G : Grey, B : Black * 2022년 양면램핑 출시예정

IDEAL 8000®
85mm construction depth

"최고의 안정성의 선택"

강화된 방범성능

Safetec Inside

Safetec Inside System은 창 보안을 강화하기 위한 내부 안전 장치입니다.
창 프레임의 세번째 씰로, 향상된 단열값을 보장하고 샷시가 쉽게 열리는 것을 방지합니다.





IDEAL 4000[®]

70mm construction depth

수백만 번 사용으로 입증된 안정성뿐만 아니라 다양한 시스템 제공합니다.

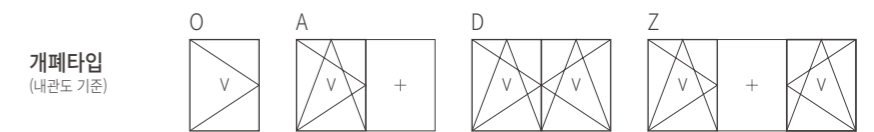


- 70mm construction depth
- 1.3 W/m²K U_f value
- 0.76 W/m²K Best U_w value
- Up to RC2 Safety
- Up to 45db Sound insulation

SPEC

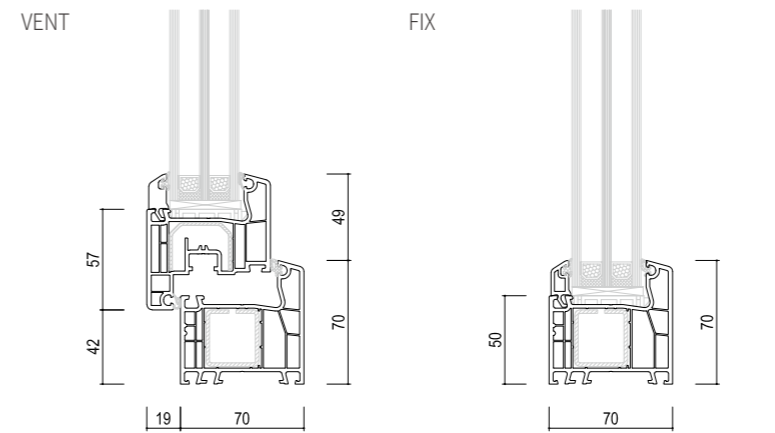
유리사양	39 T 삼중유리 24 T 이중유리
열관류율	39 T 0.891 W/m ² ·K (한글라스) 24 T 1.217 W/m ² ·K (한글라스)
기밀등급	39 T 1등급 24 T 1등급
사이즈	최대 1,400 x 2,500 mm 최소 450 x 600 mm

방범성능	Up to RC2 ¹⁾
차음성능	Up to 45dB / Class 4 ²⁾
격실층	5 Chamber Profile

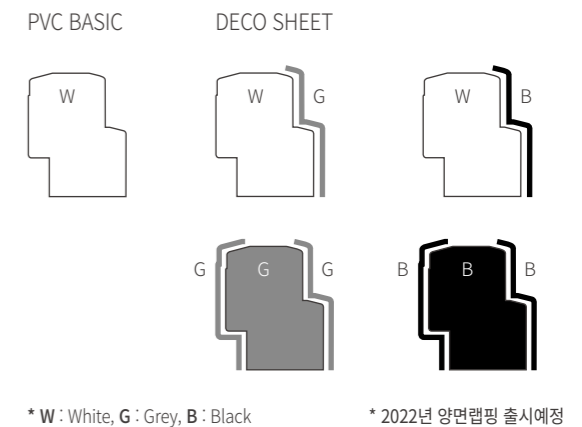


1) 독일 방범성능 기준 2) 독일 차음성능 기준 * + : FIX(고정창), V : VENT(구동되는 창)

DETAIL



COLOR COMBINATION





Smart-slide

More comfort through easy operation

단열 및 기밀성뿐만 아니라 사용자의 편의성이 강조되는 슬라이딩 시스템입니다.

140mm
construction depth

1.4 W/m²K
Best U_f value

Up to RC2
Safety

Up to 41mm
Glass thickness

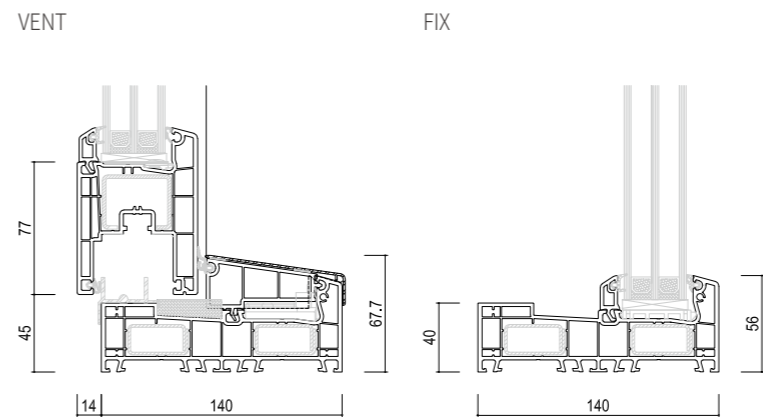
SPEC

유리사양	39 T 삼중유리
열관류율	39 T 0.979 W/m ² K (한글라스)
기밀등급	39 T 1등급
사이즈	최대 5,000 x 2,500 mm 최소 800 x 800 mm

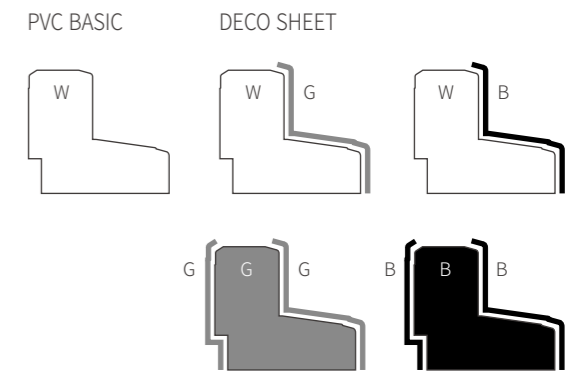


* + : FIX(고정창), V : VENT(구동되는 창)

DETAIL



COLOR COMBINATION



* W : White, G : Grey, B : Black

* 2022년 양면램핑 출시예정



Smart-slide

More comfort through easy operation

1. 기본 옵션

ROTO HANDLE

스마트 슬라이드의 핸들은 뛰어난 그립감과 구동감으로 편리한 생활과 소비자 만족감을 높여드립니다. 외부용 손잡이는 사이즈에 따라 옵션 추가 가능합니다.



스마트슬라이드 핸들



스마트슬라이드 외부용 손잡이(추가 옵션)

2. 기본 옵션

MOHAIR

창짝 중앙여밈대 부위 등에 삽입하는 모헤어 옵션은 외기를 막아주는 역할로 기밀성 및 단열성, 방음성, 결로방지의 역할을 수행하는 창호의 필수소재 옵션입니다.



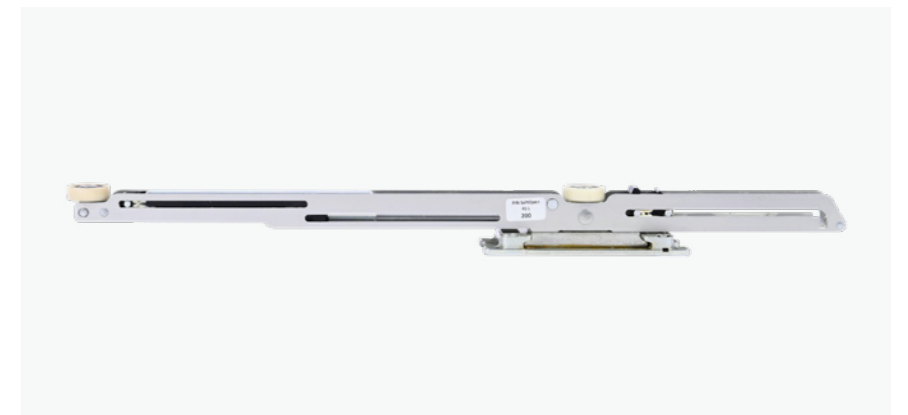
모헤어



3. 추가 옵션

SOFT CLOSER

스마트 슬라이드의 부드러운 클로징 기능을 위해 소프트 클로저 옵션을 추가하실 수 있습니다. 창호를 닫을때 충격을 완화시킬 수 있습니다.



소프트 클로저



System door

85mm, 70mm construction depth

뛰어난 단열성과 기밀성을 가지면서 안전성, 보안성, 차음성을 갖춘 제품입니다.

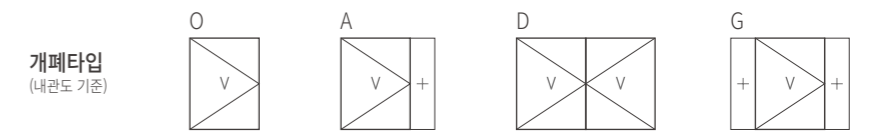


85mm construction depth	1.0 W/m ² K U _f value	0.67 W/m ² K Best U _w value	Up to RC3 Safety	Up to 48db Sound insulation
70mm construction depth	1.3 W/m ² K U _f value	0.76 W/m ² K Best U _w value	Up to RC2 Safety	Up to 45db Sound insulation

SPEC

유리사양	47 T 삼중유리 39 T 삼중유리
열관류율	47 T 0.846 W/m ² ·K (방재시험연구원) 0.770 W/m ² ·K (한글라스) 39 T 1.891 W/m ² ·K (한글라스)
기밀등급	47 T 1등급 39 T 1등급
사이즈	최대 1,100 x 2,400 mm 최소 600 x 1,880 mm

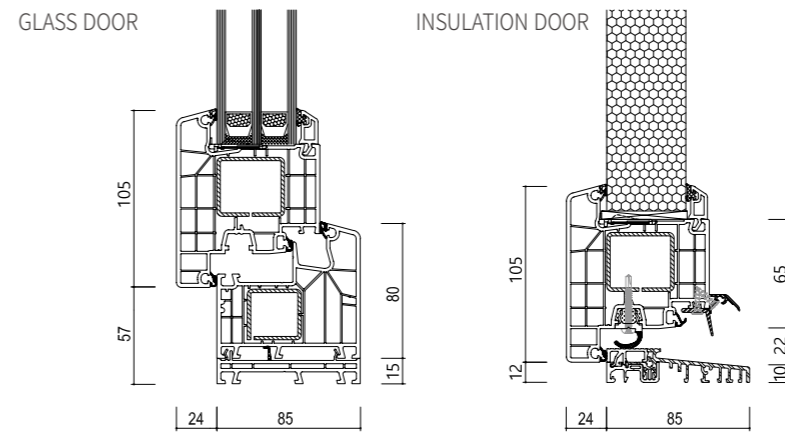
오픈사이즈	목조 건물	W : 제품사이즈 + 20 H : 제품사이즈 + 10
	RC조 건물	W : 제품사이즈 + 40 H : 제품사이즈 + 20



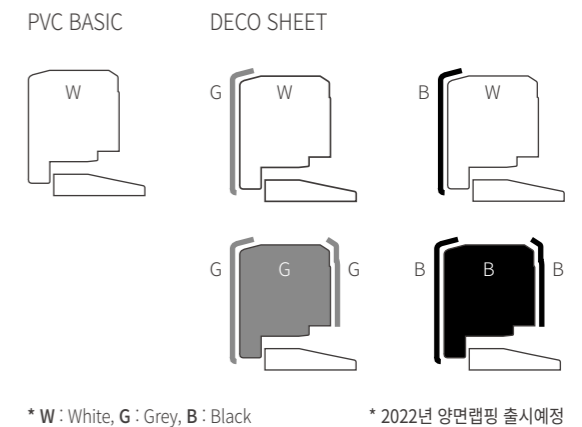
* 오픈사이즈 : 3면 기밀시공 기준

* + : FIX(고정창), V : VENT(구동되는 창)

DETAIL



COLOR COMBINATION



* W : White, G : Grey, B : Black

* 2022년 양면라핑 출시예정

ROTO HANDLE

로또 핸들

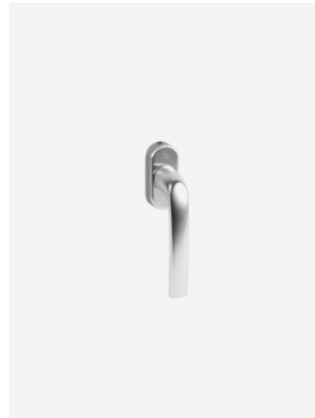
WINDOW&DOOR HANDLE

창호 & 도어 핸들

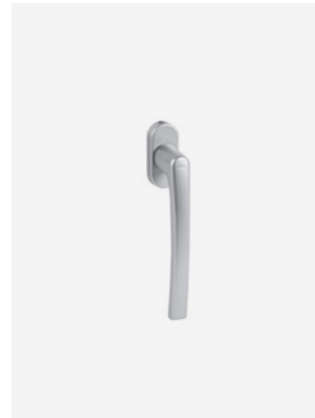
독일 ROTO 핸들은 뛰어난 그립감과 구동감으로 편리한 생활과 소비자 만족감을 높여드립니다.

COLOR OPTION

- WHITE 화이트
- SILVER 실버



TT Tilt & Turn



TS Tilt & Slide



SS Smart-Slide



PJ Project Window



DOOR Turning Door (Inside)



DOOR Turning Door (Outside)

HANDLE CASE

핸들 케이스

로또 핸들 케이스입니다. 시공시 핸들에 손상이 가지 않도록 보호해줍니다.

COLOR OPTION

- RED 레드



CASE Handle Case

DOOR LOCK / FLY SCREEN

도어락 / 방충망

DOOR LOCK

도어락

도어락 옵션입니다. 다양한 도어락의 디자인과 색상이 있습니다.

COLOR OPTION

- BLACK 블랙



HIVIC DOOR LOCK

FLY SCREEN

방충망

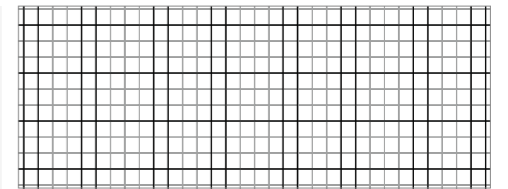
창호 방충망 옵션입니다. 상하식 롤방충망과 좌우식 주름방충망의 다양한 색상과 사이즈가 있습니다.

COLOR OPTION

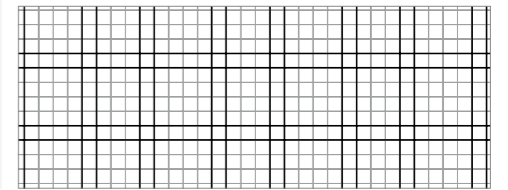
- WHITE 화이트
- DARK GREY 다크 그레이
- JET BLACK 젯 블랙



ROLL FLY SCREEN 롤방충망



18×20 고운망



25×25 촘촘망



FOLDING FLY SCREEN 주름방충망



폴리에스테르 특수 원단(20메쉬)

CONTINENTAL FILM

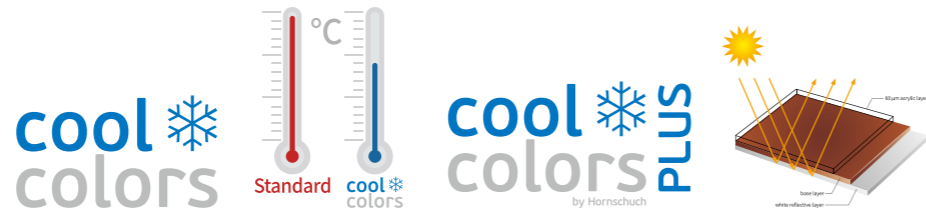
콘티넨탈 라미네이션 필름

특허받은 콘티넨탈 라미네이션 cool colors 기술

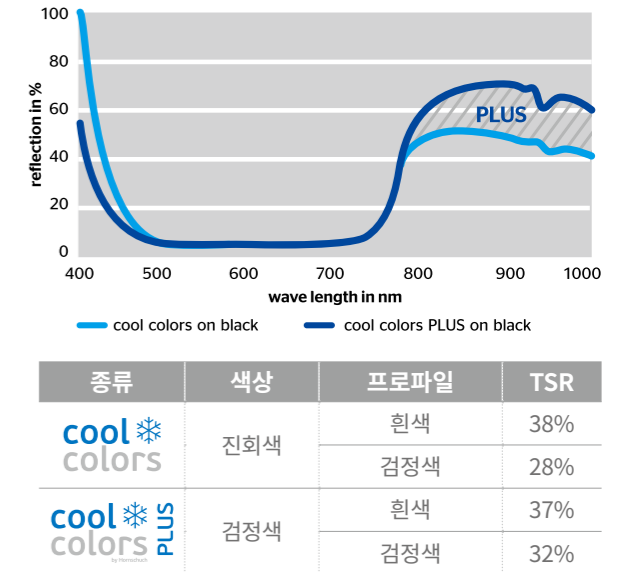
Continental은 건축에서 필요로 하는 어두운 색상의 PVC 창호에 대한 요구에 발맞추어 1990년부터 안정적이고 효율적인 PVC 필름 코팅기술을 개발해 온 회사입니다. 특히 Cool color는 특수도료를 통해 태양의 근적외선 복사열을 감소 시킬 수 있으며, Cool colors Plus는 특수도료와 화이트 레이어 기술을 통한 복사열 차단이 뛰어난 제품입니다.

기본적으로 어두운 색상은 밝은 색상보다 더 많은 열을 흡수합니다. 이는 어두운 색상일수록 PVC 창호의 변형을 가지고 올 확률이 높아진다는 의미를 가집니다.

따라서 Continental은 어두운 색상의 창호 디자인의 적용 시 Cool color와 Cool color Plus를 제안합니다.



창호의 변형 방지를 위한 필름 품질 체크



* 적외선(IR) 카메라 적용 시



ROTO HARDWARE

로또 하드웨어

Roto History

Tilt & Turn 창시자

로또는 1935년 독일 발명가이자 창업가인 빌헬름 프랭크 (Wilhelm Frank)에 의해 설립되었습니다.

Roto는 1935년에 세계 최초의 Tilt&Turn 창 하드웨어를 발명하였으며, 1957년에 알루미늄 창 응용용 하드웨어 시스템을 개발했습니다.

혁신적인 하드웨어 기술과 현대적인 창문과 문을 위한 시스템은 지난 75년 동안 Roto의 성공을 위한 핵심 요소였습니다. Roto의 제품은 디자인, 기능, 기술 및 내구성의 최신 기술을 대표하며 글로벌 시장에서 혁신의 리더로서 위치하고 있습니다.



The Roto FTT main plant in Leinfelden-Echterdingen, Germany



The Roto DST main plant in Bad Mergentheim, Germany



로또 하드웨어



ROTO HARDWARE

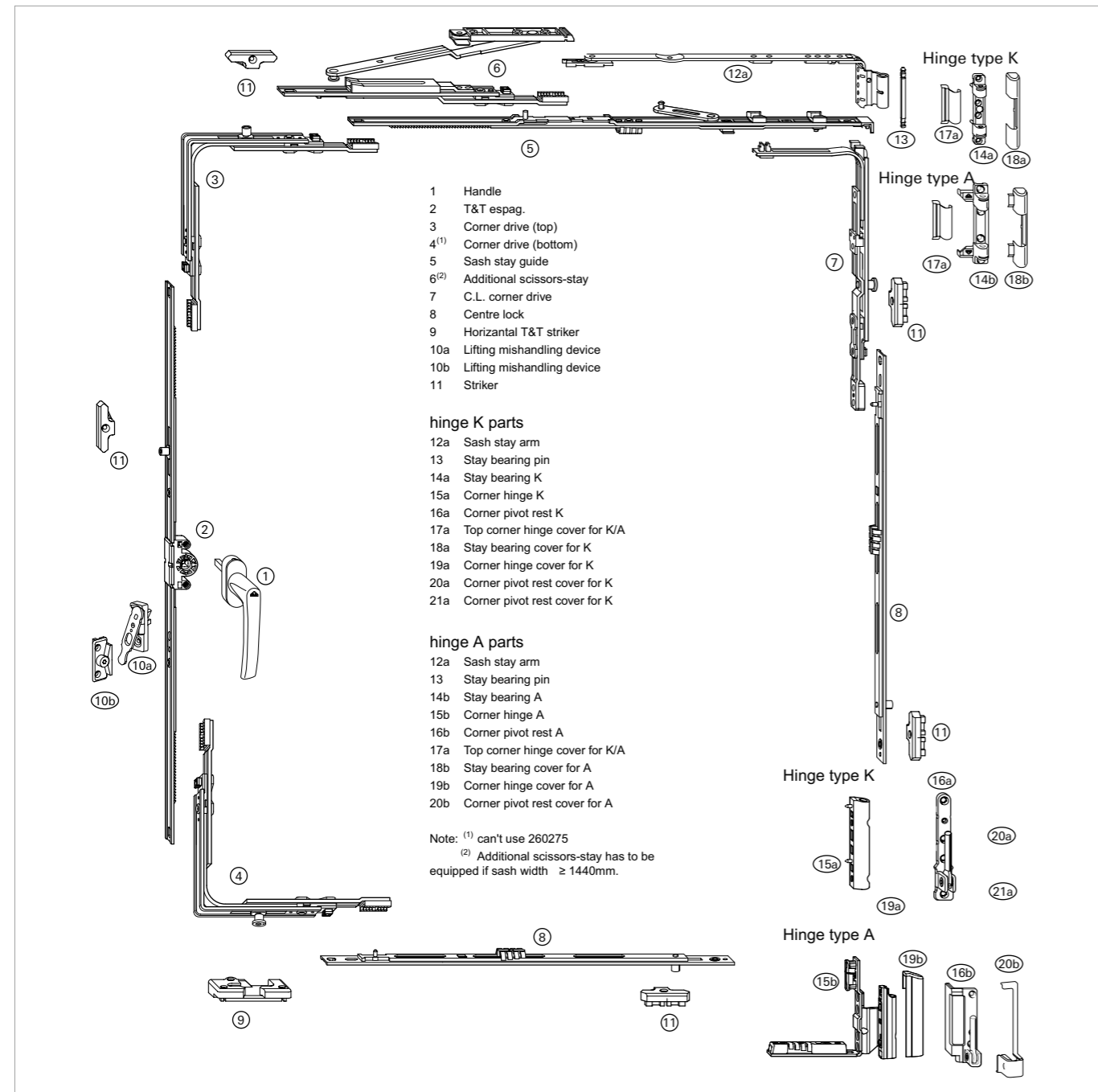
로또 하드웨어



Tile & Turn 로또 하드웨어 (일반힌지)

샷시 최대 무게: 100kg

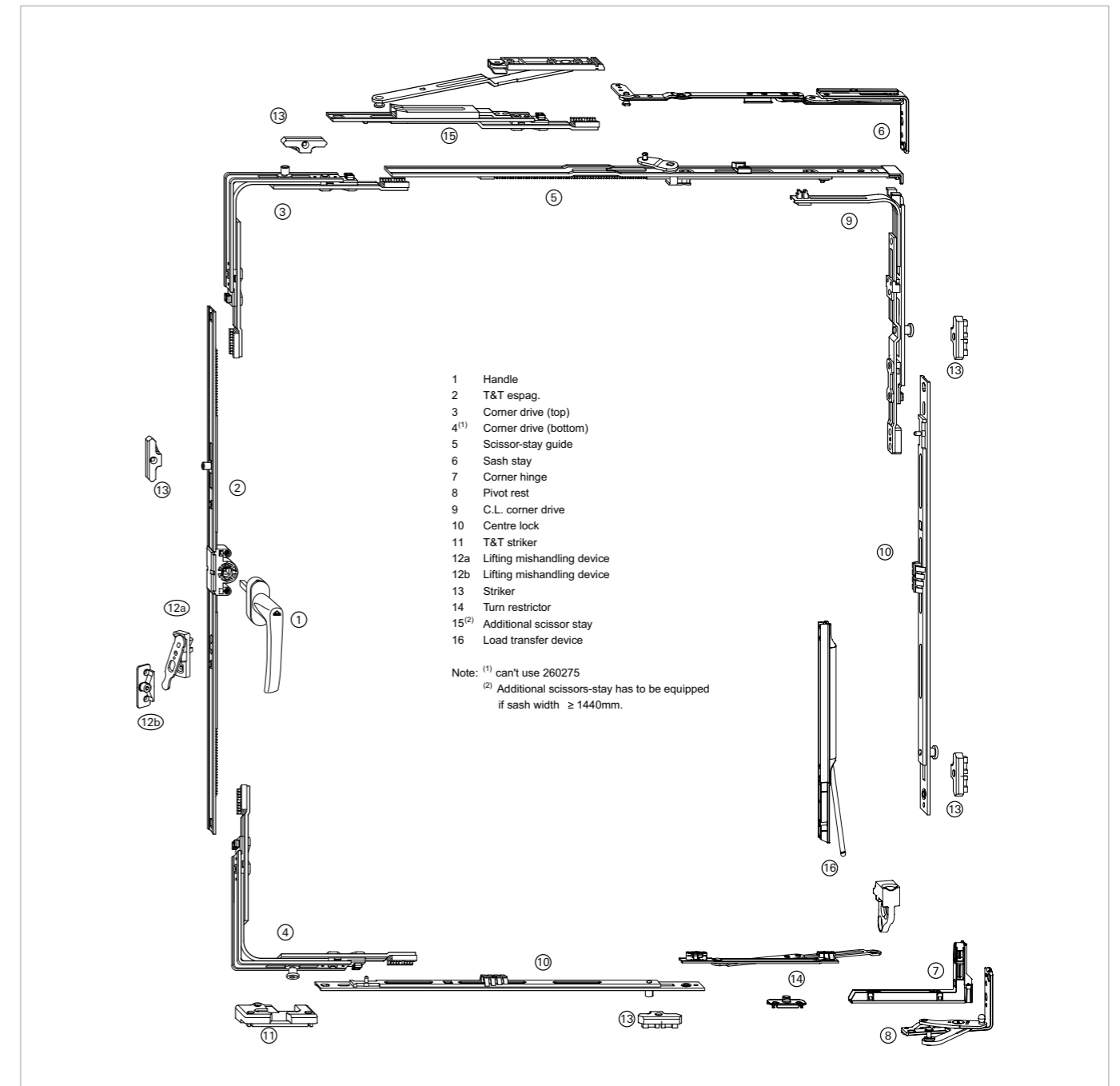
샷시 리베이트 넓이: 330 ~ 1640mm / 샷시 리베이트 높이: 491 ~ 2440mm



Tile & Turn 로또 하드웨어 (히든힌지)

샷시 최대 무게: 150kg

샷시 리베이트 넓이: 330 ~ 1640mm / 샷시 리베이트 높이: 491 ~ 2440mm



ROTO HARDWARE

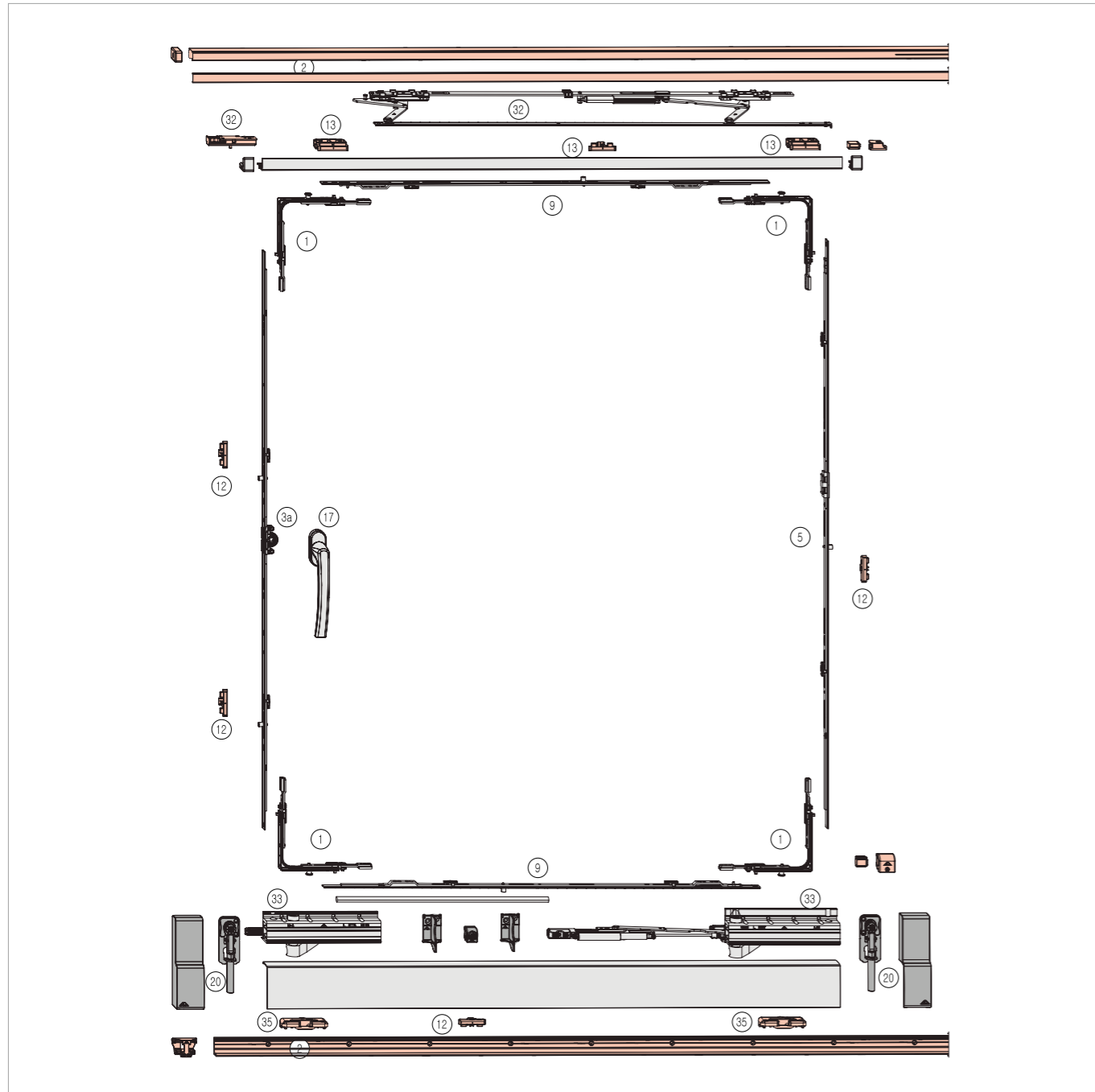
로또 하드웨어



Parallel & Slide door with Ventilation 로또 하드웨어

샷시 최대 무게: 160kg

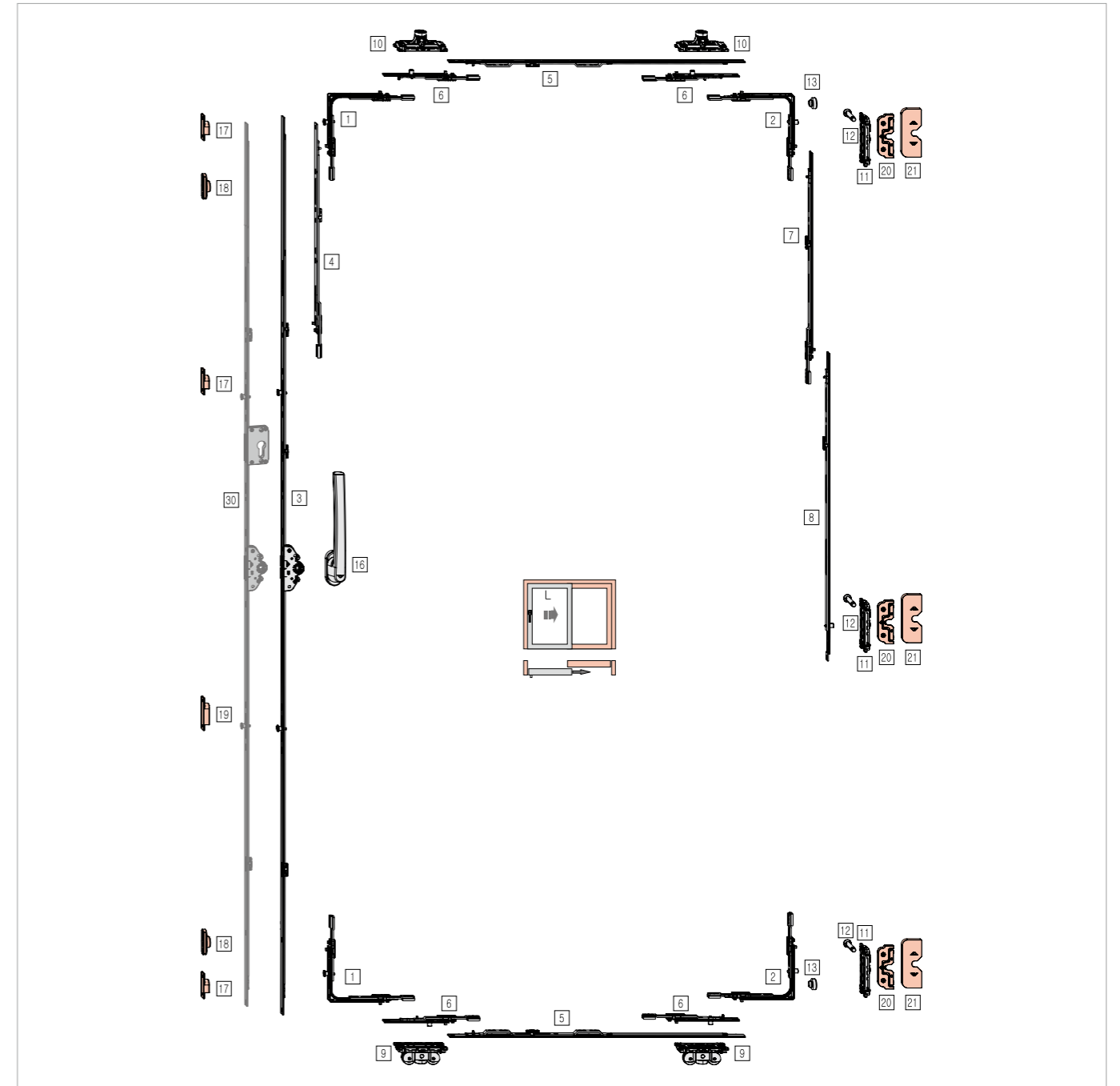
샷시 리베이트 넓이: 720 ~ 1640mm / 샷시 리베이트 높이: 600 ~ 2740mm



Patio Inowa 로또 하드웨어 (Aluplast 스마트 슬라이딩)

샷시 최대 무게: 200kg

샷시 리베이트 넓이: 710 ~ 1500mm / 샷시 리베이트 높이: 590 ~ 2500mm



HANGLAS & SWISSPACER

한글라스 에너지 절약형 유리 & 단열 스페이스_스위스페이스



"진흥 상호"는 "한글라스 유리"를 사용합니다.

한글라스 로이유리

판유리의 한쪽 면에 은(Silver)을 코팅한 최고급 에너지 절약형 소프트 로이유리로 따뜻하고 쾌적한 실내공간을 만나보세요.

탁월한 단열성능

사계절 적정 실내온도 유지로 냉난방비 절감에 효과적입니다.

결로현상 저감효과

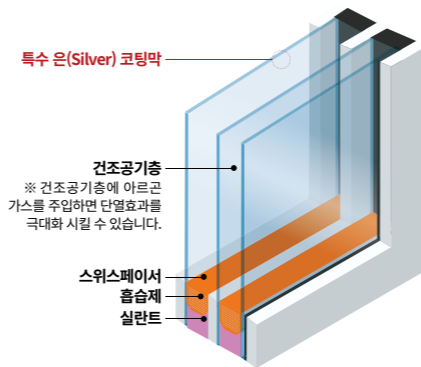
실내·외의 온도차이를 줄여 결로현상을 억제하여 쾌적한 환경을 제공합니다.

밝고 화사한 실내분위기 연출

가시광선의 유입량을 최대화하여 밝고 화사한 채광 효과 및 깨끗한 외관 연출에 효과적입니다.

환경보호 효과

건축물의 에너지 사용량을 줄여 이산화탄소(CO²) 배출량을 감소시키는 친환경 제품입니다.



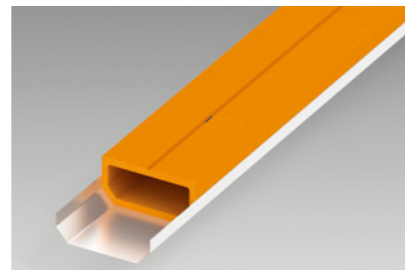
SWISSPACER

- 고효율 단열간봉

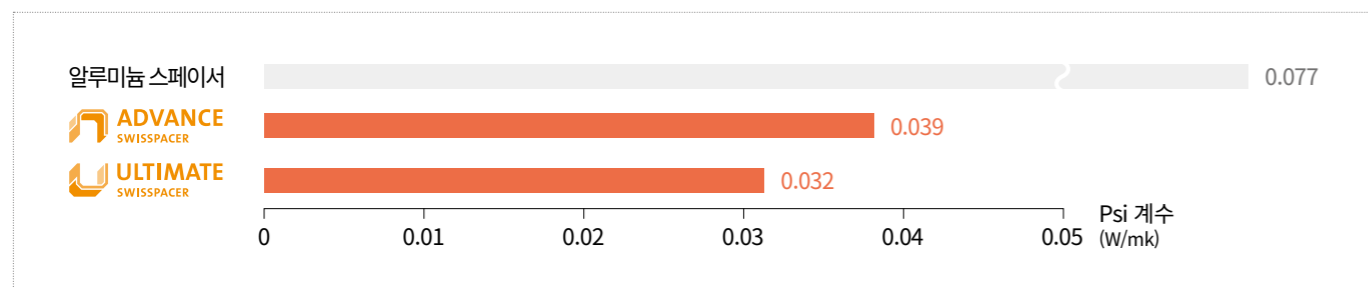
스위스페이스

복층유리의 단열 성능을 향상시켜주는 단열 스페이스로서, 우수한 성능과 용이한 가공, 수려한 외관으로 인해 국내에서 가장 널리 사용되는 제품입니다.

- 열전도율이 현저히 낮은 SAN (Styrene-acrylonitrile copolymer) 강화 플라스틱 재질을 사용한 단열간봉입니다.
- 창외 단열 성능을 향상시키며, 열교현상 개선으로 뛰어난 결로방지 효과가 있습니다.
- 특허기술로 제작된 가스 누출 방지 호일 사용으로 복층 유리 내구성이 증가하였습니다.



스페이스 성능 비교



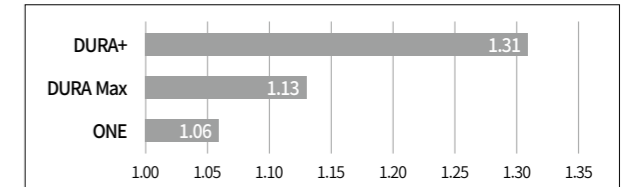
한글라스 로이(Low-E) 유리 종류 및 열관류율

진흥상호는 DURA MAX를 기본 사양으로 판매합니다.

복층 (구성: 5CL + 14Ar(SWS) + 5Low-E)

제품	두께	열관류율 (W/M2K)	투과율
DURA+	24mm	1.31	69
DURA Max	24mm	1.13	68
ONE	24mm	1.06	70

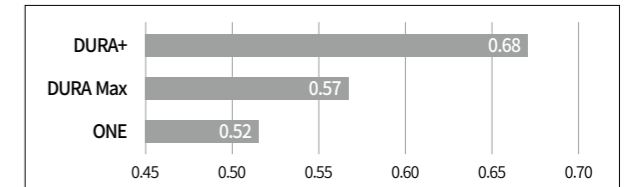
Low-E 복층 열관류율 비교



삼복층 (구성: 5Low-E + 16Ar(SWS) + 5CL + 16Ar(SWS) + 5Low-E)

제품	두께	열관류율 (W/M2K)	투과율
DURA+	47mm	0.68	54
DURA Max	47mm	0.57	54
ONE	47mm	0.52	57

Low-E 삼복층 열관류율 비교



한글라스

공동 마크 사용 규정

HANGLAS

DUOLITE

KS L 2003 B종 II류
HANKUK E&B

Dura MAX / SWS / Ar

JINHEUNG

① 한글라스 공동 마크 (제품보증)

② KS 기준 Low-E 코팅

③ 유리 가공 업체

④ 로이코팅의 종류
(Dura Plus < Dura Max < PLA ONE)

⑤ 판매업체

SOUDAL

수달 창호 시스템

Soudal Flexi Foam 수달 플렉시 폼

수달 플렉시 폼은 창호 연질 단열폼으로 시공 후 팽창이 거의 없어 시공된 창호의 변형을 최소화하여 안정적인 제품입니다. 또한, 높은 단열효과와 방음력을 가지고 있습니다.

재질	시공 가능 온도	밀도	경화된 폼의 난연등급	경화된 폼의 수축	열전도율	차음성능	용량
폴리우레탄	-10°C ~ 40°C	25Kg/°Cm ³	B2	5%	0.0345W/(m·k)	60 dB	750ml



Soudal Vario Extra 수달 가변형 테이프

수달 가변형 테이프는 습도에 따라 변하는 SD 값으로 실내, 실외 구분없이 사용하는 고성능 기밀 테이프입니다. 창호 프레임에 부착하여 빗물과 찬바람을 막아주며 습기를 배출해 결로 현상을 방지합니다.

SD 값 (투습)	스트립 여부	최대 자외선 차단 기간	제품 사이즈
0.03 ~ 15m	자체 접착 스트립 / 전체 표면 부착 스트립	약 6개월	100mm x 30M / 70mm x 30M



Soudal Outside Extra 수달 외부용 기밀 테이프

수달 아웃사이드 엑스트라는 유연한 접착식 필름이며, 창에 쉽고 효율적인 설치를 위해 필름의 인쇄면에 자체 접착 테이프 처리가 되어있습니다.

SD 값 (투습)	스트립 여부	최대 자외선 차단 기간	제품 사이즈
0.72m	자체 접착 스트립 / 전체 표면 부착 스트립	약 9개월	100mm x 30M / 70mm x 30M



Soudal Foam Gun 수달 폼 건

건 폼과 함께 사용하기위한 폴리우레탄 애플리케이션으로, Click & Fix[®] 및 Gun Grade 시스템에서 사용 가능 합니다.



Soudal Primer 수달 프라이머

수달 프라이머는 물체 표면을 부식이나 물리적인 충격으로부터 보호하며, 이후의 도장이 원활하게 이루어지도록 물체 표면에 최초로 도장을 하는 제품입니다.

용량	용도	시공
1 Kg	콘크리트, 석재, PVC 등	도장 시 붓이나 롤러 등으로 피접착면에 전체적으로 시공



Soudal Silicone 수달 실리콘

Ecoseal505는 1액형 실리콘 실란트로서 창호주위 신축 조인트의 수축 팽창 진동 등의 움직임과 탁월한 내후성과 내구성을 발휘하는 고기능성 제품입니다.

경도	탄성 복원률	최대 인장력	최대신율	용량	포장	색상
25±5%	90% 이상	1.3N/㎠	600 ~ 700%	500ml	20EA/Box	백색



Soudal Fix All Flexi 수달 픽스 올 플렉시

실란트, 접착제 일체형으로 나온 제품으로 750%의 탄성을 가진 코탄성 제품입니다. 다양한 환경에서 적용이 가능한 접착제입니다.

경도	탄성복원률	최대 인장력	파단시 신율	용량	포장	색상
40±5%	75% 이상	1.8N/㎠	750%	290ml	12EA/Box	화이트, 그레이



Soudal Fix All High Tack 수달 픽스 올 하이 탁

초강력 다목적 접착제로 고중량 접착제 입니다. 다양한 환경에서 사용이 가능하며, 특히 수중에서도 뛰어난 접착력을 자랑합니다.

경도	탄성복원률	최대 인장력	파단시 신율	용량	포장	색상
65±5%	75% 이상	2.3N/㎠	400%	290ml	12EA/Box	화이트



GRID

그리드

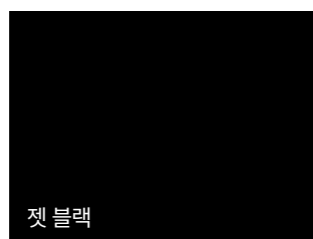
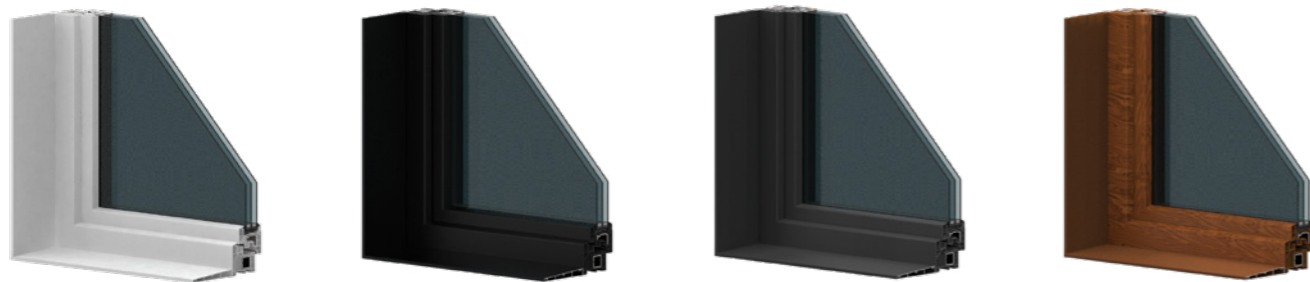
GRID

창호 알루미늄 후레싱

진흥에서 제작하는 창호용 알루미늄 후레싱 '그리드'는 외부에서 설치가 편리한 제품입니다. 그리드는 미관적으로 우수할 뿐 아니라, 물 끊기 기능이 추가되어 벽면의 오염 문제를 줄일 수 있습니다.

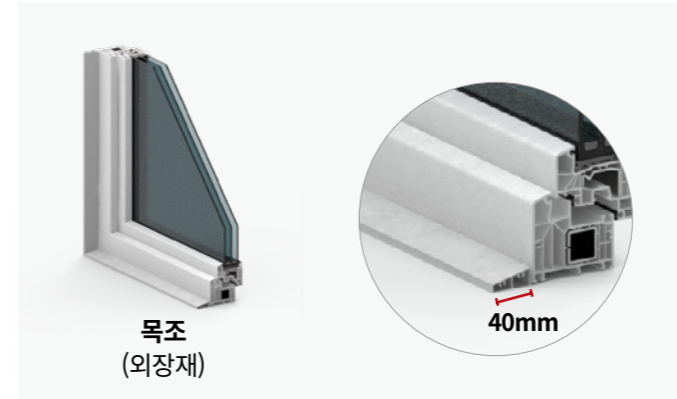


창호 알루미늄 후레싱 색상

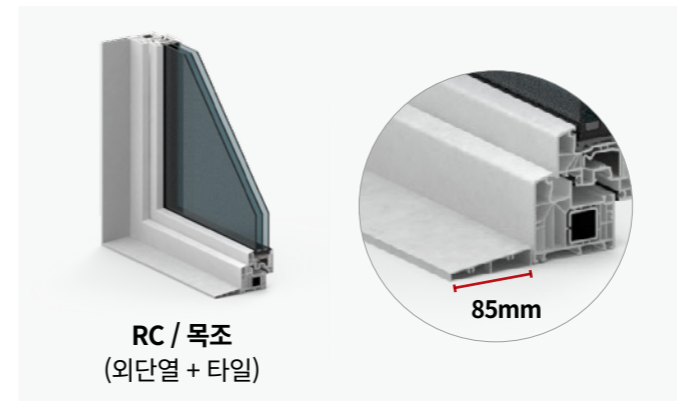


창호 알루미늄 후레싱 규격

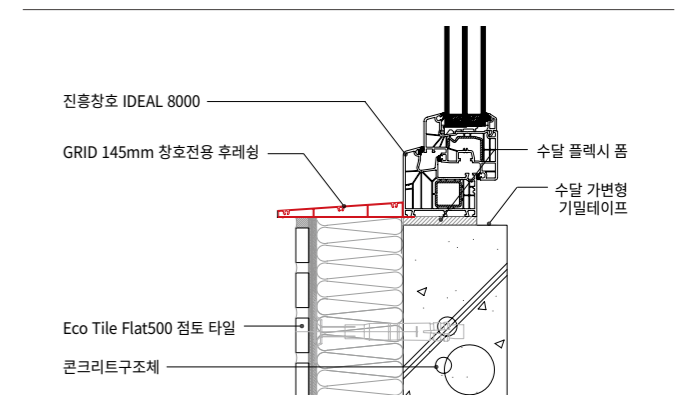
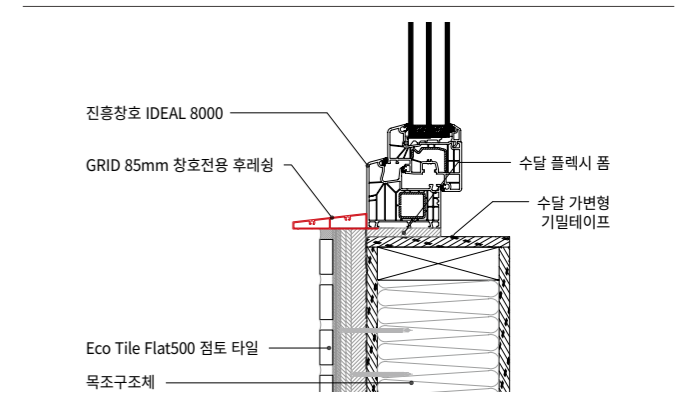
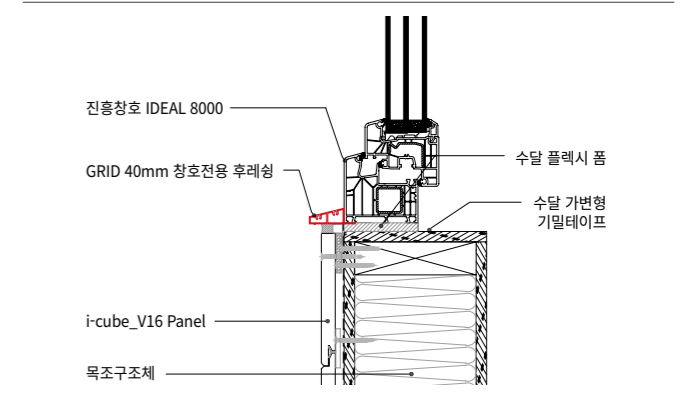
그리드 40mm



그리드 85mm



그리드 145mm



JH AL WINDOW SILL

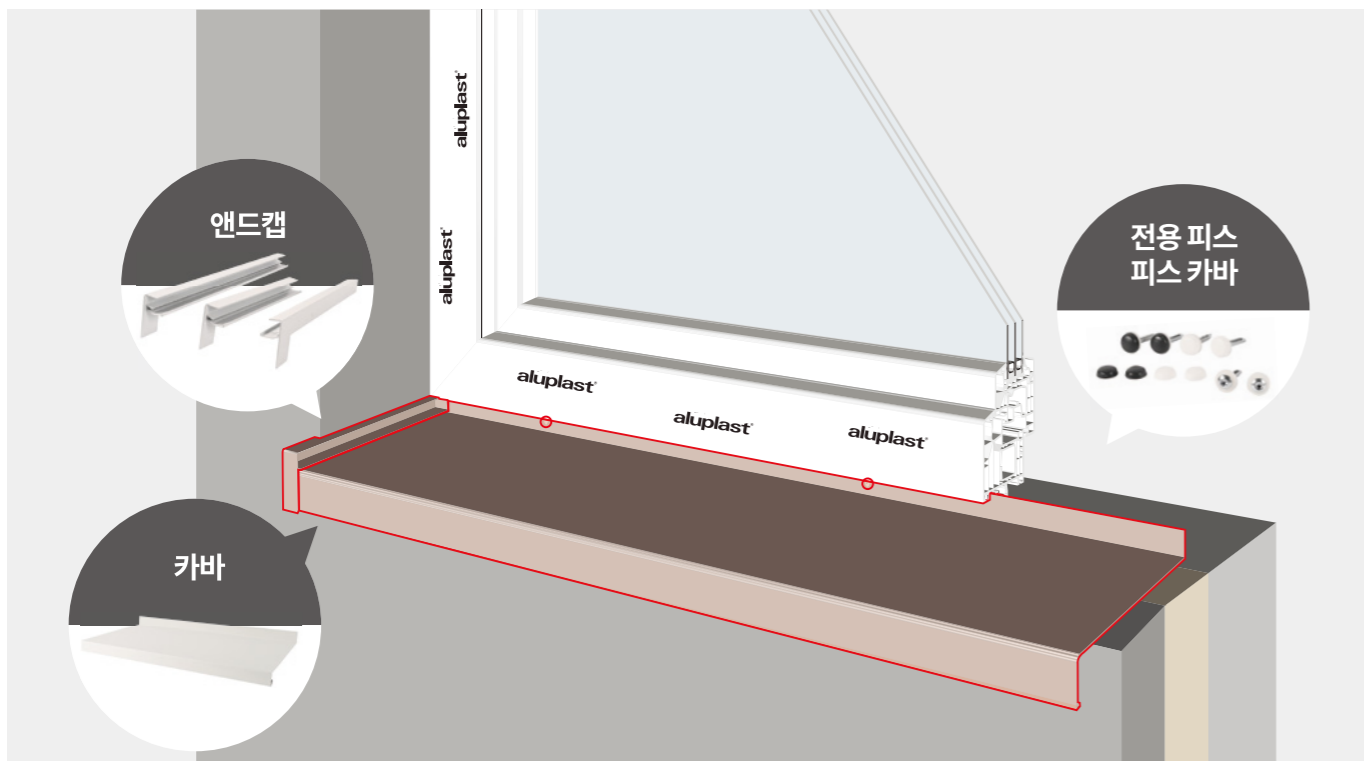
진흥 AL 윈도우 씬 시스템



Window Sill

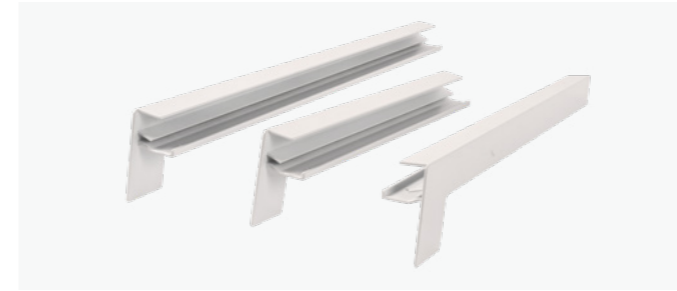
윈도우 씬

창호용 빗물받이는 창호 하단부 연결 프로파일에 시공하여 빗물에 의한 누수와 외벽의 오염을 막아주는 제품입니다. 알루미늄, 징크 등 다양한 재질로 제작가능하며 외벽 마감 자재에 따라 선택 하실 수 있습니다.



윈도우 씬 규격

앤드캡



규격	색상
290 / 350 / 450 (주문품)	화이트 / 다크 그레이 / 젯 블랙

카바



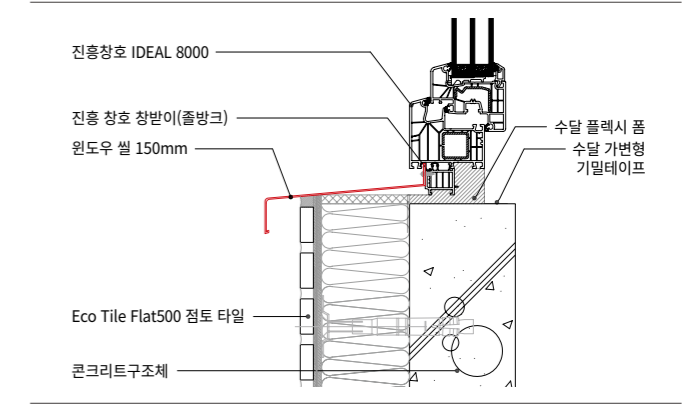
규격	색상
주문제작 (길이: 100 ~ 4,000mm)	화이트 / 다크 그레이 / 젯 블랙

제품 색상

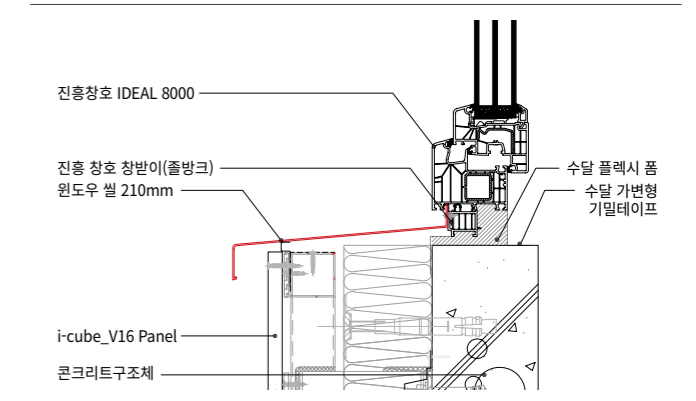


*참고 이미지로 실제와 다를 수 있습니다.

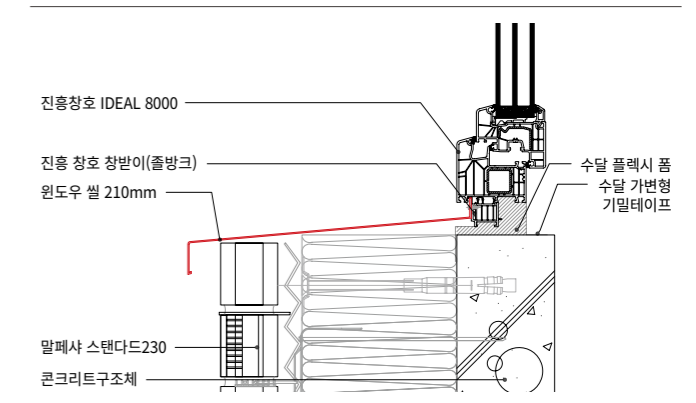
150mm



210mm



300mm (이상)



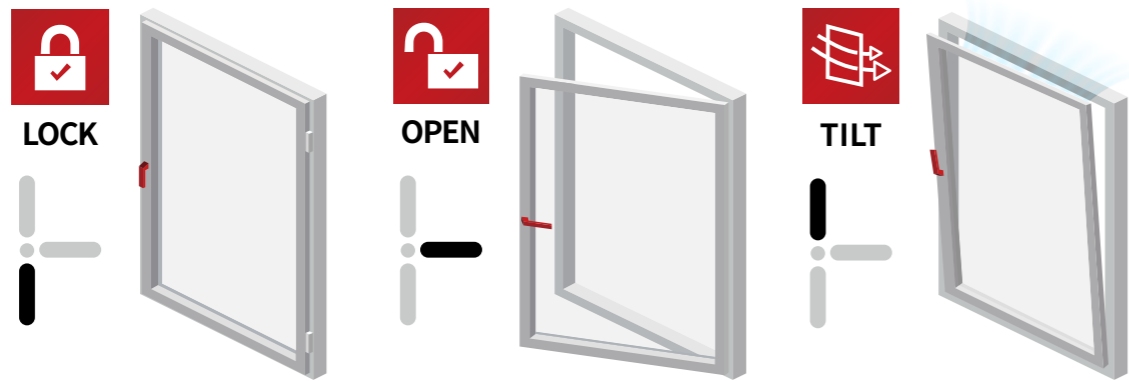
WINDOW SYSTEM

알루미늄 창호 시스템



Tilt & Turn 틸트 & 턴 창

Tilt(환기) & Turn(여닫이) 방식의 창호로 공기 순환 역할인 Tilt(환기)와 하드웨어로 통한 기밀성을 극대화 한 시스템 창호입니다.

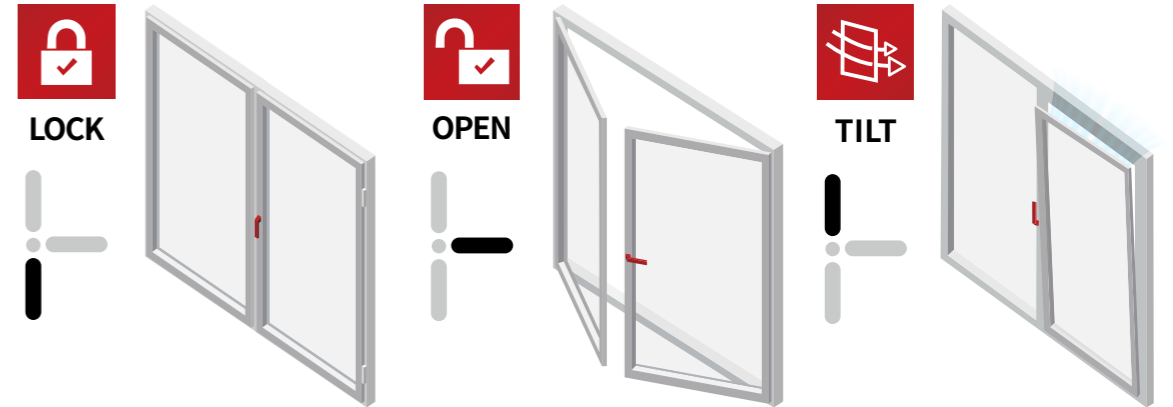


제작 사이즈 기준 (단위:mm)
최소: 450 x 600 최대 높이: 1,100 x 2,400 최대 폭: 1,600 x 1,600



French window (2 sash window) 양개 도어

양문 개폐형으로 중간 기둥 없이 양쪽 창을 모두 개방하여 하나의 넓은 개구부를 제공하여 사용자에게 최고의 개방감과 편의성을 제공하는 창입니다.



제작 사이즈 기준 (단위:mm)
최소: 900 x 600 (제작 비율 1:1) 최대: 1,800 x 2,200 (제작 비율 1:1)




WINDOW SYSTEM

알루플라스틱 창호 시스템




Project window 프로젝트 창

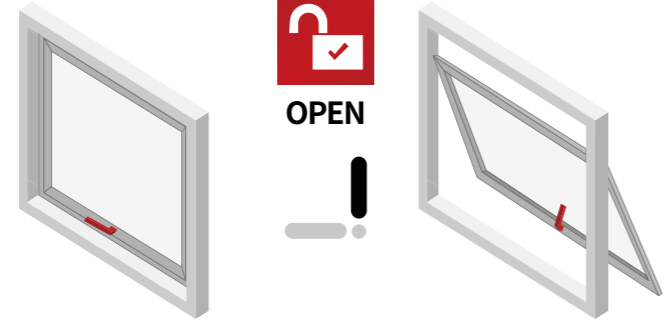

힌지가 위쪽에 달려 있으며, 외부 쪽으로 열리는 구조로 가볍게 비가 내리는 날에도 환기를 위해 여러 각도로 창을 개방해 놓을 수 있습니다.



LOCK



OPEN

제작 사이즈 기준 (단위:mm)
 최소: 550 x 500 최대 높이: 1,000 x 1,200 최대 폭: 1,300 x 1,000

Tilt only 환기창

Turn(여닫이)와 Tilt(환기)의 두가지 기능중에 한가지를 선택해서 소비자의 요구에 맞게 사용하는 창호입니다.



LOCK



TILT




제작 사이즈 기준 (단위:mm)
 최소: 600 x 450 최대 높이: 1,300 x 1,300 최대 폭: 2,200 x 1,000

Fixed Glazing 고정창

고정창은 손이 닿지 않는 공간에 자연광(Natural light)을 확보해주면서 집안을 밝게 만들어 주는 창호입니다.



LOCK



제작 사이즈 기준 (단위:mm)
 최소: 320 x 320 최대 높이: 2,400 x 3,000 최대 폭: 3,000 x 3,000

Turn only 여닫이창

여닫이창(Turn only)은 창을 안쪽으로 여는 기본적인 창으로, 사용함에 있어 심플하고 안정적인 느낌을 줍니다.



LOCK



OPEN




제작 사이즈 기준 (단위:mm)
 최소: 450 x 500 최대 높이: 1,100 x 2,400 최대 폭: 1,600 x 1,600

WINDOW SYSTEM

알루미늄 창호 시스템



Tilt & Slide 틸트 & 슬라이드 창

Tilt(환기)와 Slide(미닫이)의 기능을 가지고 있으며 주로 거실에서 테라스 연결되는 공간에 사용되는 창호입니다.



제작 사이즈 기준 (단위:mm)
 최소: 700 x 900 최대 높이: 1,100 x 2,500 최대 폭: 1,250 x 2,200 픽스 포함: 4,000 x 2,500



Parallel & Slide 퍼러렐 & 슬라이드 창

Parallel(유압식)와 Slide(미닫이)는 유압식 하드웨어를 적용하여 적은 힘으로 미닫이 기능이 소비자의 편의성을 극대화하며, 4면 벤트기능을 가지면서 방범창의 기능을 동시에 가지고 있는 창입니다.



제작 사이즈 기준 (단위:mm)
 최소: 850 x 900 최대 높이: 1,100 x 2,500 최대 폭: 1,400 x 2,200 픽스 포함: 4,000 x 2,500



WINDOW SYSTEM

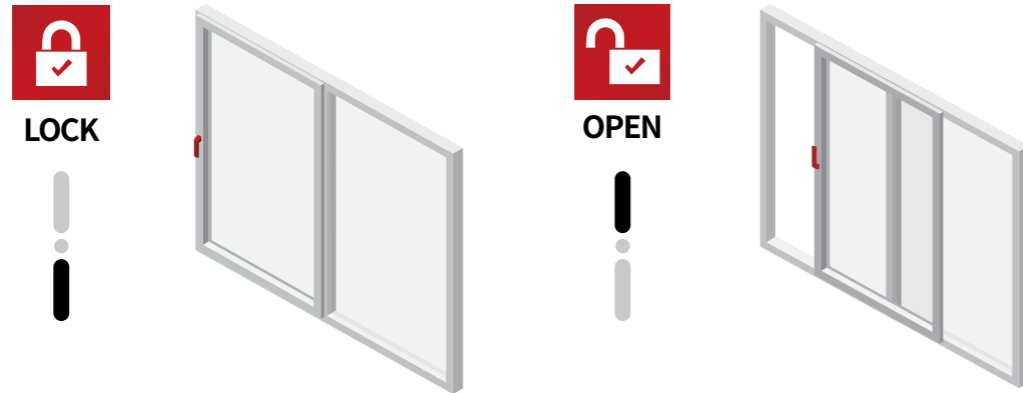
알루미늄 창호 시스템



Smart Silde A

스마트 슬라이드 A

스마트 슬라이드는 조작의 편의성과 탁트인 개방감을 동시에 충족시킬 수 있는 창입니다.



제작 사이즈 기준 (단위:mm)

최소: 800 x 800

최대: 1,500 x 2,400

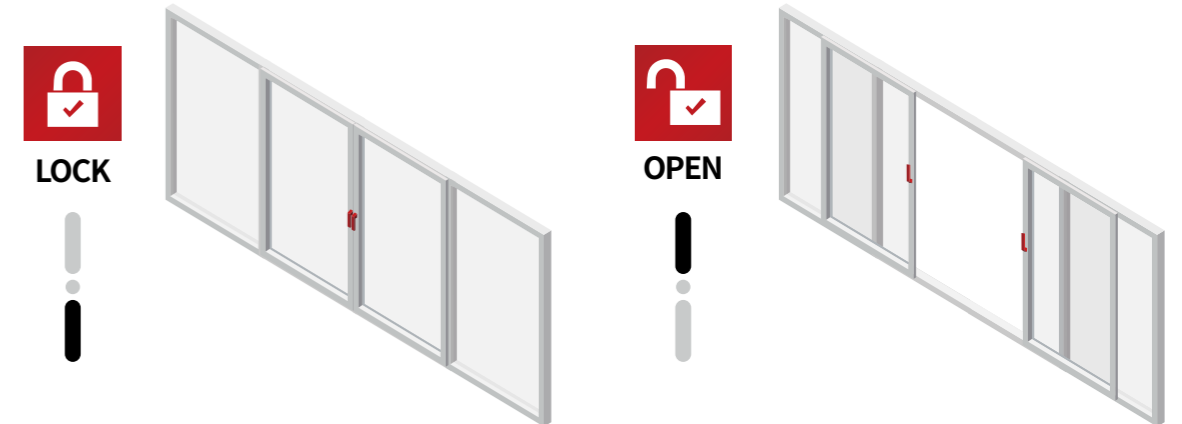
픽스 포함: 4,000 x 2,400



Smart Silde A+C

스마트 슬라이드 A+C

스마트 슬라이드 A+C는 창 중앙에서 양쪽으로 슬라이드 되는 타입으로 보통의 거실창 보다 큰 개방감을 선사합니다.



제작 사이즈 기준 (단위:mm)

최소: 800 x 800

최대: 1,250 x 2,400

픽스 포함: 5,000 x 2,400



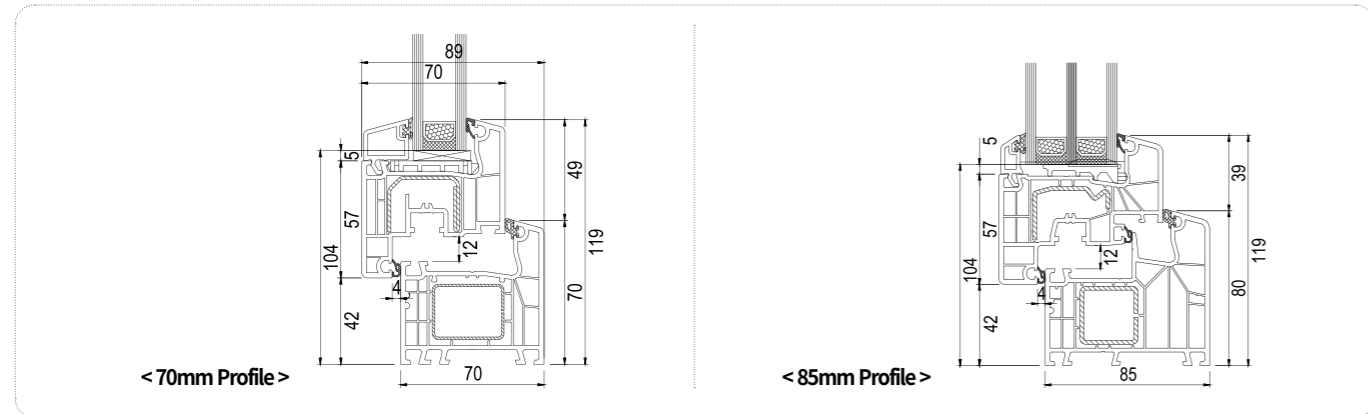
CONSIDERATION

고려사항



독일 시스템 창호 주문 시 고려해야 할 사항

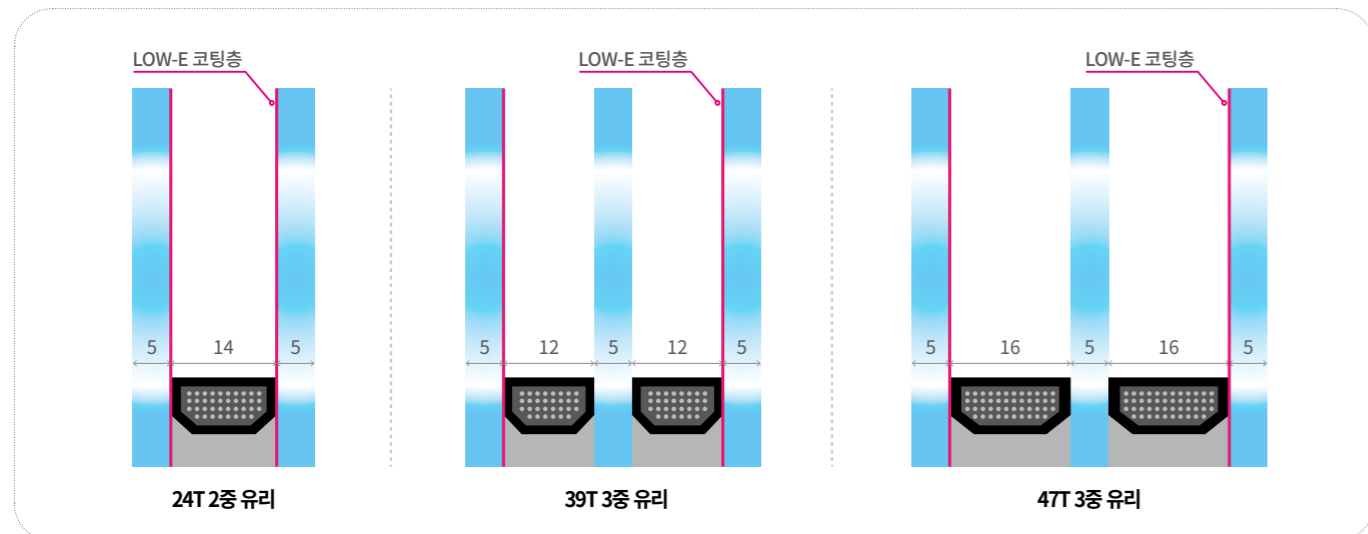
Step 1. Profile 결정 (70mm vs 85mm)



Step 2. Profile 색상 결정



Step 3. 3중 유리 or 2중 유리 선택



알루플라스틱 창호 제작 사이즈 기준표

(단위 mm)

형식	기준	백색		컬러	
		폭	높이	폭	높이
T / T 일반	최소	450	600	-	-
	최대 높이	1,100	2,400	1,100	2,400
	최대 폭	1,600	1,600	1,500	1,600
T / T 히든	최소	500	600	-	-
	최대 높이	1,100	2,600	1,100	2,400
	최대 폭	1,500	1,900	1,500	1,900
Tilt Only	최소	600	450	-	-
	최대 높이	1,300	1,300	-	-
	최대 폭	2,200	1,000	-	-
Project TopHung	최소	550	500	-	-
	최대 높이	1,000	1,200	-	-
	최대 폭	1,300	1,000	-	-
Tilt Slide 벤트 기준	최소	700	900	-	-
	최대 높이	1,100	2,500	1,100	2,400
	최대 폭	1,250	2,200	1,250	2,200
Parallel Slide 벤트 기준	픽스 포함	4,000	2,500	4,000	2,400
	최소	850	900	-	-
	최대 높이	1,100	2,500	1,100	2,400
Smart Slide	최대 폭	1,400	2,200	1,400	2,000
	픽스 포함	4,000	2,500	4,000	2,400
	양개형	5,000	2,400	5,000	2,300
System Door	최소	600	1,880	-	-
	최대	1,100	2,400	1,200	2,300
Fix 고정창	최소	320	320	-	-
	최대 높이	2,400	3,000	-	-
	최대 폭	3,000	3,000	-	-

- * 단일 유리 사이즈는 3000*2400을 넘을 수 없습니다.
- * 설치 현장 및 지역에 따라 달라질 수 있습니다.
- * 유리 사양에 따라 사이즈는 바뀔 수 있습니다.
- * 해당 사이즈는 단일 프레임에 멀티언을 사용한 사이즈입니다.

TEST REPORT

시험성적서



한국유리공업(주) 기술연구소

종류	유리구분		품종 / 구성	열관류율(W/m²K)	소비효율등급	통과 지역
				한국유리공업		
IDEAL 8000(85mm)	3중유리	47T	5LE(Dura MAX) + 16Ar + 5CL + 16Ar + 5LE(Dura MAX)	0.770	1등급	전지역
IDEAL 8000(85mm)	2중유리	24T	5LE(Dura MAX) + 14Ar (SWS) + 5LE(Dura MAX)	1.176	2등급	전지역
IDEAL 4000(70mm)	3중유리	39T	5LE(Dura MAX) + 12Ar + 5CL + 12Ar + 5LE(Dura MAX)	0.891	1등급	전지역
IDEAL 4000(70mm)	2중유리	24T	5LE(Dura MAX) + 14Ar (SWS) + 5LE(Dura MAX)	1.217	1등급	전지역

KICT 한국건설기술연구원

종류	유리구분		품종 / 구성	열관류율(W/m²K)	소비효율등급	통과 지역
				KICT		
IDEAL 8000(85mm)	3 중 유리	47T	5CL + 16Ar + 5CL + 16Ar + 5LE(Dura Plus)	1.144	2등급	전지역
		47T	5CL + 16Ar + 5CL + 16Ar + 5LE(PLA ONE)	1.021	2등급	전지역
		47T	5LE(Dura Plus) + 16Ar + 5CL + 16Ar + 5LE(Dura Plus)	0.932	2등급	전지역
		47T	5LE(PLA ONE) + 16Ar + 5CL + 16Ar + 5LE(PLA ONE)	0.784	1등급	전지역
IDEAL 4000(70mm)	2 중 유리	26T	5CL + 16Ar + 5LE(Dura Plus)	1.514	3등급	남부, 제주
		26T	5LE(Dura Plus) + 16Ar + 5LE(Dura Plus)	1.383	3등급	중부2, 남부, 제주
		26T	5CL + 16Ar + 5LE(PLA ONE)	1.326	3등급	중부2, 남부, 제주
IDEAL 4000(70mm)	3 중 유리	39T	5CL + 12Ar + 5CL + 12Ar + 5LE(Dura Plus)	1.268	3등급	전지역
		39T	5CL + 12Ar + 5CL + 12Ar + 5LE(PLA ONE)	1.146	2등급	전지역
		39T	5LE(Dura Plus) + 12Ar + 5CL + 12Ar + 5LE(Dura Plus)	1.077	2등급	전지역
		39T	5LE(PLA ONE) + 12Ar + 5CL + 12Ar + 5LE(PLA ONE)	0.916	2등급	전지역
SMART SLIDE(140mm)	3중유리	39T	5LE(PLA ONE) + 12Ar + 5CL + 12Ar + 5LE(PLA ONE)	0.980	2등급	전지역

방재시험연구원

종류	유리구분		품종 / 구성	열관류율(W/m²K)	소비효율등급	통과 지역
				방재시험연구원		
IDEAL 8000(85mm)	3중유리	47T	5LE(Dura MAX) + 16Ar + 5CL + 16Ar + 5LE(Dura MAX)	0.846	1등급	전지역

지역별 단열 기준

단열 기준표

지역		중부1지역	중부2지역	남부지역	제주도	
창 및 문	외기에 직접 면하는 경우	공동주택	0.900이하	1.000이하	1.200이하	1.600이하
		공동주택 외	창 1.300이하 문 1.500이하	1.500이하	1.800이하	2.200이하
창 및 문	외기에 간접 면하는 경우	공동주택	1.300이하	1.500이하	1.700이하	2.000이하
		공동주택 외	창 1.600이하 문 1.900이하	1.900이하	2.200이하	2.800이하

건축물의 에너지절약설계기준 [시행: 2018. 9. 1.]

한국에너지공단 효율관리제도

효율등급제도 시험기관을 꼭 확인해주세요.

한국에너지공단 인증기관 시험기관에서 성적을 받아야 에너지소비효율 등급표기를 할 수 있습니다.

창 세트

한국건설기술연구원, 방재시험연구원, 한국에너지기술연구원, 한국건설생활환경시험연구원, 한국조선해양기자재연구원, (주)비이엠에스엔지니어링, 한국알루미늄시험원, (주)에너지인증연구소, 한국화학융합시험연구원, (주)사람과안전 건설화재에너지연구원, 주식회사 한국패시브건축기술, 한국방재기술시험원, 한국에너지성능연구개발원, 한국건물에너지시험원, 한국에스지에스(서울), 건축자재시험연구원, 한국방재에너지환경

에너지소비효율등급표시제도

- 의무적 신고 제도
- 제품신고 및 에너지소비효율등급 라벨 의무표시
- 최저소비효율기준(MEPS) 미달제품에 대한 생산, 판매금지
- 냉장고, 에어컨, 삼상유도전동기 등 33개 품목 (자동차 제외)

R	기밀성	등급
R ≤ 0.9	1등급	1
0.9 < R ≤ 1.2	1등급	2
1.2 < R ≤ 1.8	2등급 이상 (1등급 또는 2등급)	3

에너지소비효율등급

열관류율 **0.846** W/(m²·K)

모 델 명 : WTA911 기 밀 성 : 0.35m³/h·m²(1등급)
유 리 : 복층유리 24mm (Low-E 유리6 + 공기층12 + 일반유리6)

에너지효율 등은 실제 사용환경에 따라 달라질 수 있습니다.

에너지이용합리화법에 의한 표시 (적용기준 시행일: 2021. 10. 01)



ROTO ROOF WINDOW

로또 지붕창

로또는 75년의 역사를 가진 독일 지붕창 및 하드웨어 전문회사입니다. 창문 하드웨어 시스템인 Tilt & Turn(T/T)을 처음 개발한 업체로 현재는 최상의 하드웨어 기술과 일체화된 완벽한 시스템 지붕창을 생산하고 있습니다.

Designo R8
Top-hung roof windows



Roto Q4
Center-pivot roof windows





Top functionality and energy efficiency

Designo R8

Top-hung roof window

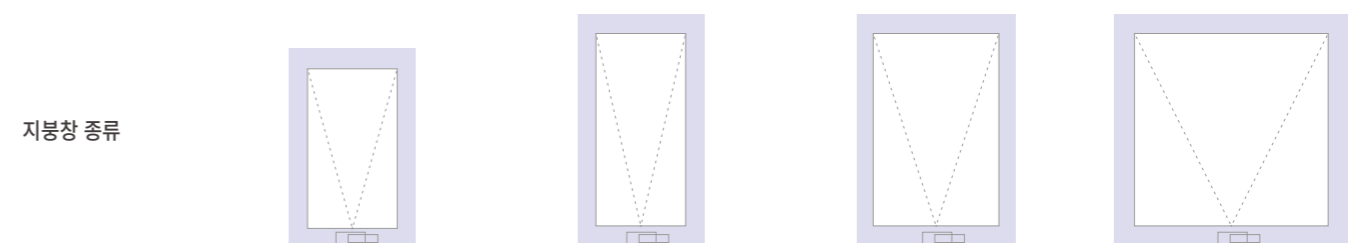
R8(상부고정 지붕창)은 Roto 지붕창 중에 특별한 제품입니다. 하나의 핸들로 제어되는 이중 개폐 시스템으로 최고의 기능성을 가지고 있습니다. 또한 지붕창 프레임 주위에 단열재가 일체화 되어 있어 **에너지 세이브**와 **패시브 건축**에 충족하는 제품입니다.



SPEC

단열재	0.76 w/m ² k	기밀성	2중 기밀 접합
열관류율	0.82 W/m ² K (3중유리 기준)	작동방법	하단 손잡이 구동 방식
	1.1 W/m ² K (2중유리 기준)	잠금장치	4개의 잠금장치
유리사양	2중, 3중유리	환기방식	핸들을 통한 2개의 환기 방식
설치각도	20° ~ 45° (안정적인 설치 가능)	고정방식	자동 고정 방식
창 타입	Tilt-and-swing 목재 지붕창	오픈각도	45°까지 가능하나 30°로 제한함
기타	다양한 규격 사이즈 외 별도 사이즈 주문생산 가능	핸들	스테인레스 스틸

STANDARD



지붕창 규격 (cm)	54 x 98	54 x 118	74 x 118	114 x 118
개구부 크기 (cm)	60 x 104	60 x 124	80 x 124	120 x 126



Modern design while saving energy

Roto Q4

Pivot roof window

Q4(센터고정 지붕창)은 매력적인 디자인과 높은 기술력, 에너지 효율성을 가진 제품입니다. **상단 핸들**의 인체 공학적인 형태뿐만 아니라 편리한 동작으로 깊은 인상을 줍니다. **“클릭” 후레싱 시스템**으로 안정적인 설치가 가능한 제품입니다.

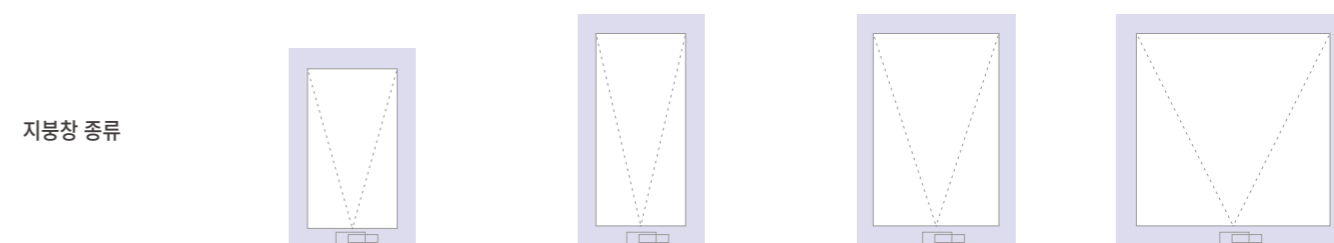


SPEC

열관류율	1.2 W/m ² K (2중유리 기준)
유리사양	2중유리
설치각도	15° ~ 90°
쉬운설치	Click 시스템으로 손쉬운 설치 가능
창 타입	Manual wood swing 목재 지붕창
기타	다양한 규격 사이즈 외 별도 사이즈 주문생산 가능

작동방법	상단 손잡이 구동 방식
잠금장치	2개의 잠금장치
환기방식	1개의 환기 방식
고정방식	수동 고정 방식
핸들	인체 공학적인 핸들

STANDARD



지붕창 규격 (cm)	55 x 98	55 x 118	78 x 118	114 x 118
개구부 크기 (cm)	61 x 104	61 x 124	84 x 124	120 x 124

ROTO ROOF WINDOW

로또 지붕창 Designo R8

Available glazings
유리정보



- 2중창
Roto blueLine (glazing 5): 안전한 단열 유리

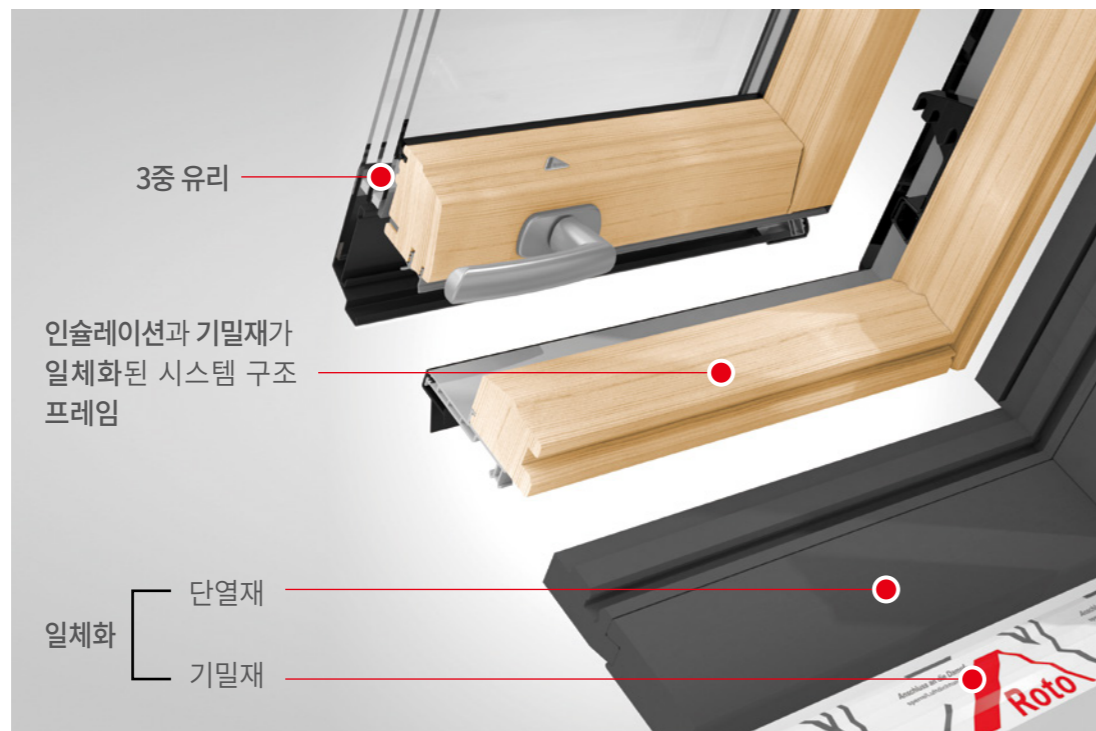
단열값(창) U _i in W/m ² K EN 12567-2	방음 R _w (C,C ₁) EN 20140-2	공기 투과도 EN 12207	단열값(유리) U _g in W/m ² K EN 12567-2	총 에너지 투과성 g in % EN 410
1.1	34 [-2; -5]	Class 3	1.0	52



- 3중창
Roto blueTec Plus (glazing 9P)
: 안티 듀 코팅, 방음(SSK3) 및 불활성 가스 팽창으로 3중으로 된 안전한 단열 유리

단열값(창) U _i in W/m ² K EN 12567-2	방음 R _w (C,C ₁) EN 20140-2	공기 투과도 EN 12207	단열값(유리) U _g in W/m ² K EN 12567-2	총 에너지 투과성 g in % EN 410
0.82	37 [-2; -6]	Class 3	0.5	40

3중유리 지붕창 R8



ROTO ROOF WINDOW

로또 지붕창 Roto Q4



Available glazings
유리정보



- 2중창
Roto blueLine (glazing 5): 안전한 단열 유리

단열값(창) U _i in W/m ² K EN 12567-2	단열값(유리) U _g in W/m ² K EN 12567-2	안전성 ESG=Single-pane safety glass	방음	이슬방지 코팅 처리 Anti-dew coating	총 에너지 투과성 higher values are better
1.2	1.0	ESG outside Float inside	Class 2	○	0.52

쉬운 설치 시스템

- Click(클릭) 시스템을 갖추고 있습니다.
- 별도의 공구 없이 창호 및 인테리어 자재 시공이 가능합니다.
- ROTO 지붕창 설치시 안정성을 고려한 특허 제품입니다.

RotoQ4 CLICK SYSTEM



ROTO ROOF WINDOW

로또 지붕창 유리정보



Roto glazing overview

Glazing	Double Standard				Double Comfort			
Function	The standard Standard solution with hail-protection outside.				The safe In case of breakage the safety is guaranteed.			
Thermal insulation Heat stays inside, cold stays outside	★				★			
Sound insulation Noise remains outside	★				★			
Heat protection Heat remains outside	★				★			
Product line	Designo		RotoQ		Designo		RotoQ	
Glass structure	<ul style="list-style-type: none"> Toughened safety glass (ESG) with hail-protection outside Float inside 				<ul style="list-style-type: none"> Toughened safety glass (ESG) with hail-protection outside Laminated safety glass (VSG) inside 			
Coating								
Gas filling	Argon				Argon			
Thermal insulating value of the window U_w	5 (R4/R7)		2S (Q-4 H)		8 (R4/R7)		8C (R6/R8)	2C (Q-4 H)
	non WD	WD	Standard	Plus	non WD	WD	WD	Standard
	$U_w = 1.5$	$U_w = 1.3$	$U_w = 1.2$	$U_w = 1.1$	$U_w = 1.5$	$U_w = 1.3$	$U_w = 1.1$	$U_w = 1.2$
Energy efficiency	●●○○○○				●●○○○○			
Total energy permeability [g-value according to DIN EN410]	g = 52%				g = 51%	g = 52%	g = 51%	
Suitable for passive houses								
	Q4 2중 유리				R8 2중 유리			

Glazing	Triple Standard	Triple Comfort		Triple Premium		
Function	The optimal The basic option providing a warm loft.	The energy-efficient Safe, clear and heat-saving glazing in one.		The super energy-efficient The highest energy-efficiency for demanding users.		
Thermal insulation Heat stays inside, cold stays outside	★	★★★		★★★★ Tip		
Sound insulation Noise remains outside	★	★★★		★★★		
Heat protection Heat remains outside	★★★	★★★		★★★		
Product line	Designo	Designo	RotoQ	Designo	RotoQ	
Glass structure	<ul style="list-style-type: none"> Toughened safety glass (ESG) with hail-protection outside Heat strengthened glass (TVG) in the middle Float inside 	<ul style="list-style-type: none"> Toughened safety glass (ESG) with hail-protection outside Toughened safety glass (ESG) in the middle Laminated safety glass (VSG) inside 		<ul style="list-style-type: none"> Toughened safety glass (ESG) with hail-protection outside Toughened safety glass (ESG) in the middle Laminated safety glass (VSG) inside 		
Coating		Anti dew		Anti dew		
Gas filling	Krypton	Argon		Krypton		
Thermal insulating value of the window U_w	9 (R7)	9G (R6/R8)	3C (Q-4 H)		9P (R6/R8)	3P (Q-4 H)
	WD	WD	Standard	Plus	WD	Plus
	$U_w = 1.1$	$U_w = 1.0$ (H) $U_w = 0.99$ (K)	$U_w = 1.0$	$U_w = 0.90$	$U_w = 0.82$ (H) $U_w = 0.80$ (K)	$U_w = 0.77$
Energy efficiency	●●●○○○	●●●○○○		●●●●●●		
Total energy permeability [g-value according to DIN EN410]	g = 47%	g = 47%		g = 47%		
Suitable for passive houses				✓		
				R8 3중 유리		

ROTO ROOF WINDOW

로또 지붕창 후레싱



Designo R8 후레싱

ZIE 기와용 후레싱

- 지붕 마감재 5cm 높이까지 가능
- + 점토 기와
- + 시멘트 기와
- + 지붕 경사도 15°~90°



SNO 싱글용 후레싱

- 지붕 마감재 3.8cm 높이까지 가능
- + 천연 슬레이트
- + 전통 평점토 기와
- + 아스팔트 싱글
- + 지붕 경사도 15°~90°



Roto Q4 후레싱

EDW 기와용 후레싱

- 지붕 마감재 8cm 높이까지 가능
- + 점토 기와
- + 시멘트 기와
- + 금속 기와
- + 지붕 경사도 15°~90°



EDL 싱글용 후레싱

- 지붕 마감재 1.6cm 높이까지 가능
- + 아스팔트 싱글
- + 지붕 경사도 15°~90°





SUNGWOO LUXURY DOOR

성우스타게이트

성우스타게이트는 각별하고 품격있는 스타일의 현관문을 제안하는 대한민국 1등 단열 현관 도어 제조기업입니다. 당신의 공간이 '성우럭셔리도어'로 집을 더욱 아름답게 기억할 수 있도록 최고의 디자인과 품질을 위해 최선을 다하겠습니다.

4면 패킹 현관도어
DARK STONE



럭스 현관도어
LUX 8002 Gray



SUNGWOO LUXURY DOOR

성우스타케이트



4면 패킹 현관도어

*제품 이미지는 실제 제품과 상이할 수 있으며
반품, 환불의 사유가 되지 않습니다.



Dalia Crystal
데일리아 크리스탈



1009
1009



Black Vibe
블랙 바이브



Velly
벨리



Monotime
모노타임



Berrick
베어릭



Gorgeousline
고져스라인



Amor S
아모르 S



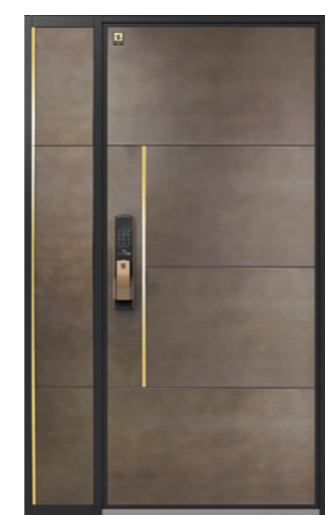
Onyx
오닉스



Brown Block
브라운 블럭



Darkgray Stone
다크그레이 스톤



Dark Stone
다크 스톤



Modestie Darkgray
모데스티 다크그레이



Modestie Dark
모데스티 다크



Modestie Brown
모데스티 브라운



Modestie Walnut
모데스티 월넛

기본 사양 : 문틀내부 기본충진, 단열 가스켓 장착 규격 편개사이즈 : 100X1000X2100 or 2200mm 규격 외소대사이즈 : 100X1300X2100 or 2200mm

기본 사양 : 문틀내부 기본충진, 단열 가스켓 장착 규격 편개사이즈 : 100X1000X2100 or 2200mm 규격 외소대사이즈 : 100X1300X2100 or 2200mm

SUNGWOO LUXURY DOOR

성우스타케이트

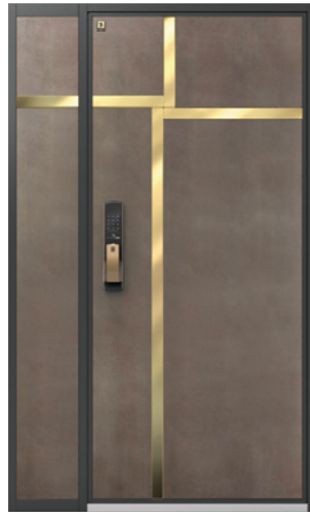


4면 패킹 현관도어

*제품 이미지는 실제 제품과 상이할 수 있으며
반품, 환불의 사유가 되지 않습니다.



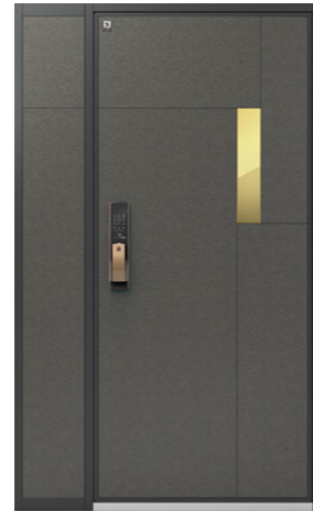
Provence Gray
프로방스 그레이



Provence Dark
프로방스 다크



Republic Dark
리퍼블릭 다크



Republic Darkgray
리퍼블릭 다크그레이



Desire
디자이너



Clossy
클라시



Chijmes
차임스



Dignity
디그니티



Breeze Brown
브리즈 브라운



Breeze Darkgray
브리즈 다크그레이



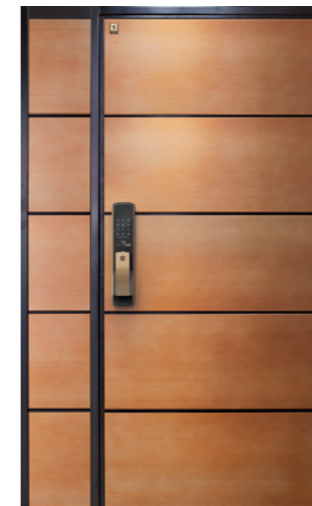
Sensecheck Coffee
센스체크 커피 (피봇형)



Sensecheck Gray
센스체크 그레이



8500
8500



8800
8800



Elegance S
엘레강스 S



Sensation
센세이션

기본 사양 : 문틀내부 기본충진, 단열 가스켓 장착 규격 편개사이즈 : 100X1000X2100 or 2200mm 규격 외소대사이즈 : 100X1300X2100 or 2200mm

기본 사양 : 문틀내부 기본충진, 단열 가스켓 장착 규격 편개사이즈 : 100X1000X2100 or 2200mm 규격 외소대사이즈 : 100X1300X2100 or 2200mm

SUNGWOO LUXURY DOOR

성우스타케이트



4면 패킹 현관도어



2004
2004

8000
8000

Cliff
클리프

Majestic
마제스틱

럭스 현관도어

*제품 이미지는 실제 제품과 상이할 수 있으며
반품, 환불의 사유가 되지 않습니다.



LUX Puri
럭스 퓨리

LUX 2211S
LUX 2211S

LUX Natural wood
럭스 내츄럴 우드

LUX Gray wood
럭스 그레이 우드



LUX Soft wood S
럭스 소프트 우드 S

LUX Deep walnut wood
럭스 딥 월넛 우드

LUX 8002 Gray
럭스 8002 그레이

LUX 8002 Dark
럭스 8002 다크


기본 사양 : 문틀내부 기본충진, 단열 가스켓 장착 규격 편개사이즈 : 100X1000X2100 or 2200mm 규격 외소대사이즈 : 100X1300X2100 or 2200mm

SUNGWOO LUXURY DOOR

성우스타케이트



레버락 / 하드웨어

 전자키 A/S는 해당 제품 제조업체로 직접 접수하셔야 합니다.
개인정보 보호를 위한 대리접수 불가
 (당사는 고객편의를 위해 서비스를 제공하는 입장으로 도어락 문제 발생 시 해결해드리기 어려운 점 양해부탁드립니다.)

GATE EYE 게이트아이 |

※ 게이트아이 레인커버 15,000원

	푸시풀_지문 MSP330 250,000원		푸시풀_일반 MSP300G 200,000원		푸시풀_일반 MSP300S 200,000원		레버_일반 MS501 190,000원		방화문용 MS830 80,000원
---	-------------------------------------	---	--------------------------------------	---	--------------------------------------	--	-----------------------------------	---	---------------------------------

SAMSUNG 삼성 |

	푸시풀_지문 SHP-DP960 Plus 420,000원		푸시풀_지문 SHP-DP951 380,000원		레버_일반 SHP-DP751 330,000원		레버_일반 SHP-DH540 200,000원
---	---	---	--	---	---------------------------------------	---	---------------------------------------

GATEMAN 게이트맨 |

	푸시풀_지문 G-SUIT Scan 420,000원		레버_지문 G-GRAB 100-FH 380,000원		레버_일반 G-GRAB Touch 330,000원		푸시풀_일반 MONO 100-FH 260,000원		레버_일반 CURVY 100-FH 250,000원
---	--	---	---	---	--	---	--	---	--





JINHEUNG Company www.jinheung.co.kr
Copyright © 2022 JINHEUNG Company. All Rights Reserved.

※ 본 카탈로그의 저작권은 (주)진흥인터내셔널에게 있습니다. 무단 전재와 무단 복제를 금합니다.
※ 본 카탈로그의 색상은 인쇄용으로 실제 색상과 차이가 있을 수 있습니다.